



KEMENTERIAN LINGKUNGAN HIDUP DAN KEHUTANAN
DIREKTORAT JENDERAL PENGENDALIAN DAS DAN HUTAN LINDUNG
BALAI PENGELOLAAN DAERAH ALIRAN SUNGAI DAN HUTAN LINDUNG SAMPARA
JALAN ABUNAWAS NO. 13 KENDARI TELP/FAX (0401) 3121063

RANCANGAN KEGIATAN PENANAMAN REHABILITASI HUTAN MANGROVE TAHUN 2021

Blok : Laangke
Pemangku Kawasan : KPH Peropa'ea
Desa : Laangke
Kecamatan : Kulisusu
Kabupaten : Buton Utara
Provinsi : Sulawesi Tenggara
Fungsi : Hutan Lindung
Luas : 5 Ha

BALAI PENGELOLAAN DAERAH ALIRAN SUNGAI DAN HUTAN LINDUNG SAMPARA

Kendari, 2021

LEMBAR PENGESAHAN

KEGIATAN PENANAMAN REHABILITASI HUTAN MANGROVE TAHUN 2021

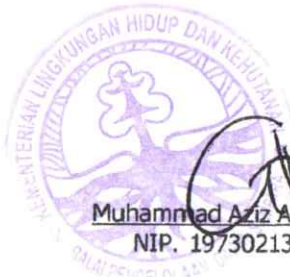
Blok : Laangke
Pemangku Kawasan : KPH Peropa'ea
Desa : Laangke
Kecamatan : Kulisusu
Kabupaten : Buton Utara
Provinsi : Sulawesi Tenggara
Fungsi : Hutan Lindung
Luas : 5 Ha


Disahkan Oleh :
Kepala Balai Pengelolaan DASHL Sampara


Diketahui Oleh :
UPTD KPH Peropa'ea


Dinilai Oleh :
Kepala Seksi Program DASHL Sampara


Disusun Oleh :
Ketua Tim Penyusun




Muhammad Aziz Ahsoni, S.Hut., M.Si
NIP. 19730213 199803 1 003


La Darisi, S.Hut., MM
NIP. 19780105 200003 1 004


Abd. Jalil, SP., MS
NIP. 19661231 199403 1 050


Try Elwan Tandisau
NIP. 19940623 201402 1 001

KATA PENGANTAR

Rancangan Teknik Rehabilitasi Hutan Mangrove di Desa Laangke Kec. Kulisusu Kab. Buton Utara disusun sebagai pedoman dan arahan pelaksanaan kegiatan guna menjamin tercapainya tujuan dan sasaran yang dikehendaki dari pelaksanaan kegiatan rehabilitasi hutan mangrove. Selain itu, rancangan ini juga diharapkan dapat menjadi acuan teknis detail guna pelaksanaan kegiatan dilapangan agar sesuai dengan kaidah-kaidah teknis yang tepat guna, baik dari segi aspek fisik, sosial, maupun ekonomi dan budaya diwilayah setempat, sehingga kegiatan dapat dilaksanakan secara efektif dan efisien.

Dalam penyajiannya, rancangan ini disusun berdasarkan Peraturan Menteri Lingkungan Hidup dan Kehutanan Nomor : P. 105/Menlhk/Setjen/Kum.1/12/2018 tentang Tata Cara Pelaksanaan, Kegiatan Pendukung, Pemberian Intensif, Serta Pembinaan dan Pengendalian Kegiatan Rehabilitasi Hutan dan Lahan, dan Nomor P.2/Menlhk/Setjen/Kum.1/1/2020 tentang Perubahan atas Peraturan Menteri Lingkungan Hidup dan Kehutanan Nomor : P. 105/Menlhk/Setjen/Kum.1/12/2018 tentang Tata Cara Pelaksanaan, Kegiatan Pendukung, Pemberian Intensif, Serta Pembinaan dan Pengendalian Kegiatan Rehabilitasi Hutan dan Lahan. Proses penyusunan rancangan ini melalui tahapan survey lokasi dan pengumpulan data lapangan, analisa serta pembahasan bersama antara pihak Balai Pengelolaan DASHL Sampara dan Balai Konservasi Sumberdaya Alam Sulawesi Tenggara. Lokasi pelaksanaan kegiatan dalam Rancangan Teknik Rehabilitasi Mangrove ini berada pada wilayah pengelolaan Kesatuan Pengelolaan Hutan (KPH) Peropa'ea Kabupaten Buton Utara seluas 5 Ha.

Kami menyadari bahwa dalam penyajian Rancangan Teknis ini masih banyak terdapat kekurangan, oleh karena itu koreksi dan saran sangat kami harapkan demi penyempurnaannya.

Semoga Rancangan Teknik ini bermanfaat, dan kepada semua pihak yang telah terlibat didalam penyusunannya kami ucapkan terimakasih.

Kendari, April 2021
Kepala BPDASHL Sampara,



Muhammad Aziz Ansoni, S.Hut., M.Si
NIP. 19730213 199803 1 003

DAFTAR ISI

	Halaman
LEMBAR PENGESAHAN	i
KATA PENGANTAR	ii
DAFTAR ISI	iii
DAFTAR TABEL	v
DAFTAR LAMPIRAN	vi
I. PENDAHULUAN	
A. Latar Belakang	1
B. Maksud dan Tujuan	2
C. Sasaran	2
II. RISALAH UMUM	
A. Kondisi Biofisik	3
1. Letak dan Luas	3
2. Penutupan Lahan	4
3. Iklim	4
B. Kondisi Data Masyarakat Sekitar	5
1. Demografi	5
2. Aksesibilitas	5
3. Mata Pencaharian	5
4. Tenaga Kerja	6
5. Sosial dan Budaya	6
6. Kelembagaan Masyarakat	6
7. Potensi Konflik Masyarakat	6
III. RANCANGAN PELAKSANAAN KEGIATAN PENANAMAN	
A. Rancangan Penyediaan Bibit	7
1. Pembuatan Naungan	7
2. Persiapan Benih	7
2. Kebutuhan dan Komposisi Jenis Tanaman	9

B.	Rancangan Penanaman	10
1.	Tata Letak Lokasi Penanaman	10
2.	Penyiapan Lahan	11
3.	Kebutuhan Bahan dan Peralatan	13
4.	Penanaman	14
C.	Rancangan Pemeliharaan Tanaman	17
1.	Pemeliharaan Tahun Berjalan (P0)	17
2.	Pemeliharaan Tahun Pertama (P1)	17
3.	Pemeliharaan Tahun Kedua (P2)	18
IV.	RANCANGAN ANGGARAN BIAYA	
A.	Pembuatan Tanaman (P0)	20
B.	Pemeliharaan Tanaman Tahun Pertama (P1)	22
C.	Pemeliharaan Tanaman Tahun Kedua (P2)	24
D.	Rekapitulasi Rancangan Anggaran Biaya	26
V.	JADWAL PELAKSANAAN	
A.	Jadwal Pelaksanaan Kegiatan	27
LAMPIRAN		

DAFTAR TABEL

	Halaman
Tabel 2.1. Kondisi Kelembagaan	6
Tabel 3.1. Rancangan kebutuhan dan jenis bibit untuk 5 Ha di Desa Laangke.....	9
Tabel 3.2. Letak lokasi kegiatan rehabilitasi hutan mangrove tahun 2021	10
Tabel 3.3. Kebutuhan Bahan dan Peralatan Kegiatan Penanaman Rehabilitasi Mangrove 5 Ha	13
Tabel 3.4. Rencana Kebutuhan Tenaga (HOK) Penanaman Rehabilitasi Mangrove 5 Ha.....	14
Tabel 4.1. Kebutuhan Biaya Pembuatan Tanaman Rehabilitasi Mangrove seluas 5 Ha Tahun 2021	20
Tabel 4.2. Kebutuhan Biaya Pembuatan Tanaman P1 Rehabilitasi Mangrove seluas 5 Ha Tahun 2022	22
Tabel 4.3. Kebutuhan Biaya Pembuatan Tanaman P2 Rehabilitasi Mangrove seluas 5 Ha Tahun 2023	24
Tabel 4.4. Rekapitulasi Kebutuhan Biaya Pembuatan Tanaman Rehabilitasi Mangrove Luas 5 Ha	26
Tabel 5.1. Jadwal Pelaksanaan Kegiatan	27

DAFTAR LAMPIRAN

	Halaman
Lampiran 1. Gambar Papan Nama	33
Lampiran 2. Gambar Patok Arah Larikan	34
Lampiran 3. Gambar Ajir	35
Lampiran 4. Gambar Pola dan Tata Tanam	36

I. PENDAHULUAN

A. LATAR BELAKANG

Hutan mangrove adalah vegetasi hutan yang tumbuh diantara garis pasang surut, sehingga hutan mangrove dinamakan juga hutan pasang, Hutan mangrove dapat tumbuh pada pantai karang, yaitu pada karang koral mati yang di atasnya ditumbuhi selapis tipis pasir atau ditumbuhi lumpur atau pantai berlumpur. Hutan mangrove terdapat di daerah pantai yang terus menerus atau berurutan terendam dalam air laut dan dipengaruhi pasang surut, tanahnya terdiri atas lumpur dan pasir. Secara harfiah, luasan hutan mangrove hanya sekitar 3% dari luas seluruh kawasan hutan dan 25% dari seluruh hutan mangrove di dunia. Berdasarkan hasil identifikasi tahun 1997-2000 luas potensial habitat mangrove di Indonesia + 8,6 juta ha yang terdiri 3,8 juta ha dalam kawasan hutan dan 4,8 juta ha di luar kawasan . Pada saat ini 1,7 juta ha atau 44,73 % dari hutan mangrove yang berada dalam kawasan hutan dan 4,2 juta ha atau 87,50 % dari hutan mangrove yang berada di luar kawasan hutan dalam kondisi rusak. Kerusakan tersebut pada umumnya disebabkan oleh tindakan manusia dalam mendayagunakan sumber daya alam wilayah pantai tidak memperhatikan kelestariannya, seperti penebangan untuk keperluan kayu bakar yang berlebihan maupun perubahan fungsi untuk kepentingan penggunaan lahan lainnya seperti tambak, pemukiman, industri dan pertambangan.

Salah satu upaya dari kegiatan Rehabilitasi Hutan Mangrove adalah Pembuatan Tanaman Rehabilitasi Hutan Mangrove untuk pemulihan sumber daya hutan pantai yang rusak, mencegah terjadinya abrasi pantai, perbaikan lingkungan, sekaligus meningkatkan kesejahteraan masyarakat di sekitar pantai. Pembuatan tanaman rehabilitasi hutan mangrove yang efektif dan efisien, maka perlu disusun rancangan teknik sebagai pedoman dan acuan dalam pelaksanaan kegiatan dilapangan.

Penyusunan rancangan pembuatan tanaman rehabilitasi hutan mangrove dilaksanakan berdasarkan hasil orientasi lapangan, pengukuran dan pemetaan calon lokasi serta prakondisi dengan masyarakat setempat. Rancangan kegiatan pembuatan tanaman rehabilitasi hutan mangrove memuat rancangan teknis dan biaya serta rancangan kelembagaan, yang secara operasional digunakan sebagai dasar untuk melaksanakan kegiatan pembuatan tanaman rehabilitasi hutan mangrove.

B. MAKSUD DAN TUJUAN

Rancangan Kegiatan Rehabilitasi Hutan Mangrove dengan jumlah tanaman 3.300 batang/ha di Tahun 2021 di Kabupaten Buton Utara ini dimaksudkan untuk:

1. Mendapatkan rancangan detail dari setiap tahapan pelaksanaan kegiatan yang meliputi persiapan lapangan, persiapan bibit, pembuatan tanaman dan pemeliharaan tanaman.;
2. Mendapatkan peta situasi dan peta kerja lokasi kegiatan serta gambar-gambar rancangan teknis tanaman rehabilitasi; dan
3. Mendapatkan rancangan perkiraan biaya secara detail pada setiap tahapan kegiatan yang akan dilaksanakan.
4. Menjadi pedoman dan acuan teknis bagi pelaksanaan kegiatan yang realistis dan mudah dilaksanakan di lapangan yang memperhatikan situasi dan kondisi setempat.

Rancangan Kegiatan Rehabilitasi Hutan Mangrove ditujukan untuk memberikan arahan terhadap seluruh pelaksanaan kegiatan pembuatan tanaman termasuk juga pemeliharaan, agar seluruh rangkaian pelaksanaan kegiatan di lapangan sesuai dengan kaidah teknis yang tepat guna baik dari aspek fisik, sosial, ekonomi dan budaya wilayah setempat, sehingga kegiatan dapat dilaksanakan secara efektif dan efisien serta sesuai dengan ketentuan yang berlaku.

C. SASARAN

Sasaran penyusunan Rancangan ini adalah tersusunnya buku Rancangan Kegiatan Rehabilitasi Mangrove Tahun 2021 Seluas 5 Ha meliputi kegiatan Penanaman Rehabilitasi Hutan Mangrove 3.300 Btg/Ha terdiri dari:

- | | | |
|-----------------------|---|---|
| 1) Tahun Pertama | : | Penanaman dan Pemeliharaan tahun berjalan |
| 2) Tahun Kedua | : | Pemeliharaan I |
| 3) Tahun Ketiga | : | Pemeliharaan II |
| 4) Akhir Tahun Ketiga | : | Evaluasi Keberhasilan Tanaman |

II. RISALAH UMUM

A. KONDISI BIOFISIK

1. Letak dan Luas

a. Letak Administrasi

- 1) Blok / Lokasi : Laangke
- 2) Desa : Laangke
- 3) Kecamatan : Kulisusu
- 4) Kabupaten : Buton Utara
- 5) Provinsi : Sulawesi Tenggara

b. Letak Geografis

- Batas- batas lokasi :

- Sebelah Utara berbatasan dengan Desa Kalibu
- Sebelah Selatan berbatasan dengan Desa Loji
- Sebelah Timur berbatasan dengan Desa Jambaka
- Sebelah Barat berbatasan dengan Teluk Kulisusu

Secara administrasi pengelolaan merupakan wilayah kerja KPH Peropa'ea di Wilayah Kabupaten Buton Utara, Lokasi kegiatan rehabilitasi hutan mangrove seluas 5 Ha.

2. Penutupan Lahan

Luas wilayah Desa Laangke Kecamatan Kulisusu Kabupaten Buton Utara ialah 1,68 Km² dengan tutupan lahan berupa : Hutan Mangrove Primer dan Pertanian Lahan Kering Campuran.

3. Iklim

Sebagaimana daerah lainnya di Sulawesi Tenggara, lokasi kegiatan memiliki tipe iklim monsoonal yang dipengaruhi sirkulasi regional antara benua Asia dan Australia dengan pergerakan massa udara dari bagian Tenggara ke Barat Laut atau sebaliknya. Kondisi kering akan dicapai pada saat terjadi pergerakan massa udara dari Tenggara ke Barat Laut atau sering disebut angin Timur, sedangkan kondisi basah dicapai pada saat terjadi pergerakan massa udara dari Barat Laut ke Tenggara (angin barat).

Sebagai kawasan yang mempunyai tipe iklim genetik monsoonal, wilayah ini mempunyai perbedaan musim kemarau dan hujan yang jelas. Selain bertipe monsoonal, kondisi hujan ini juga dipengaruhi oleh sebaran perbukitan di bagian Barat dan dataran tinggi di bagian Utara yang menyebabkan awal musim hujan terjadi pada bulan Desember dan awal kemarau terjadi pada bulan Juli-Agustus. Berdasarkan klasifikasi iklim Schmidt dan Ferguson, lokasi termasuk dalam tipe iklim C.

B. KONDISI DATA MASYARAKAT SEKITAR

1. Demografi

Berdasarkan hasil survey data sosek, diketahui lokasi kegiatan berada pada Desa Laangke Kecamatan Kulisusu Kabupaten Buton Utara dengan kondisi sosial ekonomi sebagai berikut :

- ❖ Berdasarkan Data Profil Desa tahun 2020, Desa Laangke dengan penduduk berjumlah 835 jiwa, terdiri atas laki-laki sebanyak 379 jiwa dan perempuan sebanyak 340 jiwa. Dengan usia produktif 315 jiwa.

2. Aksesibilitas

Aksesibilitas Lokasi:

- Jarak ke Kecamatan : 2 km
- Jarak ke Kabupaten : 60 km
- Jarak ke ibu kota : 312 km
- Aksesibilitas lokasi : Dapat ditempuh menggunakan perahu

3. Mata Pencaharian

Mata Pencaharian masyarakat Desa Laangke Kecamatan Kulisusu Kabupaten Buton Utara dapat dilihat dengan rincian sebagai berikut:

- PNS/Polri/TNI : 35 org
- Buruh Tani : - org
- Pedagang : 25 org
- Petani : 150 org
- DLL : 20 org

4. Tenaga Kerja

Untuk pelaksanaan kegiatan rehabilitasi hutan mangrove ini akan dilakukan secara swakelola dengan masyarakat /kelompok tani setempat dan diutamakan yang berada di sekitar lokasi kegiatan.

5. Sosial dan Budaya

Umumnya masyarakat yang ada di desa sekitar lokasi kegiatan merupakan penduduk asli setempat dan sebagian pendatang. Bercocok tanam dan memelihara kelestarian alam merupakan salah satu bentuk kearifan lokal masyarakat.

6. Kelembagaan Masyarakat

Secara kelembagaan kondisi kelembagaan sebagai berikut:

Tabel 2.1 Kondisi Kelembagaan

No	Nama Organisasi	Jumlah	Ket
1.	Lembaga adat	1	
2.	Karang taruna	1	
3.	Dasawisma	3	
4.	Kelompok tani	1	

Kelompok tani yang akan melaksanakan kegiatan rehabilitasi hutan mangrove tahun 2021 ialah Kelompok Tani Hutan Lamanangka

7. Potensi Konflik Masyarakat

Potensi konflik dengan masyarakat sangat minim, hal ini disebabkan karena masyarakat kini telah sadar akan pentingnya kelestarian hutan untuk menunjang kehidupan mereka. Masyarakat pun sangat mendukung kegiatan penanaman rehabilitasi hutan mangrove ini, disamping untuk tambahan ekonomi, masyarakat sangat antusias karena dapat terlibat langsung dalam pelestarian hutan mangrove di wilayah mereka.

III. RANCANGAN PELAKSANAAN KEGIATAN PENANAMAN

A. RENCANA PENYEDIAAN BIBIT

Pelaksanaan kegiatan penanaman rehabilitasi hutan mangrove tahun 2021 akan dilaksanakan secara swakelola dengan masyarakat Kelompok Tani Hutan Lamanangka Desa Laangke Kecamatan Kulisusu Kabupaten Buton Utara, dengan sistem pembayaran melalui mekanisme account to account, dengan pola pengadaan bibit oleh kelompok tani melalui pembuatan bibit dipersemaian, dengan jenis bibit yang disesuaikan pada vegetasi lokasi penanaman yaitu jenis *Rhizophora sp/Bruguiera sp.*

1. Pembuatan Naungan

Naungan dibuat dari rangka kayu dan diatapi dengan daun sagu atau daun nipa dengan pencahayaan diperkirakan 50% - 70%, tinggi naungan sesuai kebutuhan. Adapun luas persemaian disesuaikan dengan jumlah kebutuhan bibit yang akan disemaikan, dengan memperhatikan hal-hal sebagai berikut :

- a) Lokasi persemaian diusahakan pada lahan yang lapang dan datar.
- b) Lokasi persemaian diusahakan aman dari hama ketam/kepiting, kerang atau hewan ternak.
- c) Lokasi persemaian diusahakan dekat dengan lokasi penanaman dan sebaiknya terpengaruh dari pasang surut air laut.
- d) Letak lokasi persemaian direncanakan berada pada koordinat UTM 51S X : 519550 ; Y : 9473608.

2. Persiapan Benih

Untuk menjamin agar pelaksanaan penyediaan bibit yang berkualitas, maka perlu memperhatikan hal-hal sebagai berikut:

1) Penyiapan propagul

a) Pengumpulan propagul

Propagul yang disemaikan adalah propagul yang bermutu baik, pengumpulan dilakukan dengan cara memungut buah yang sudah jatuh atau memetik langsung buah yang sudah matang dari pohon induknya. Pengumpulan dilakukan berulang dengan interval waktu tertentu sesuai kebutuhan.

b) Seleksi dan penanganan propagul

Propagul yang dipilih berasal dari buah yang matang, sehat, segar dan bebas hama, sehingga apabila disemaikan akan mudah tumbuh dan berkembang sehingga menghasilkan bibit yang berkualitas bebas dari hama dan penyakit. Ciri kematangan buah dapat dilihat antara lain dengan warna kotiledon berubah warna menjadi kuning/coklat.

c) Penyimpanan benih

Benih yang sudah ada sebaiknya langsung dicemplong dalam polybag yang sudah siap dipersemaikan, namun bila disimpan disarankan tidak boleh dalam waktu lama, hanya bisa sampai 5 Hari dan disimpan ditempat yang teduh/terlindung yang masih terendam air laut.

2) Media Tanam

Media tanam yang dipergunakan adalah lumpur, diutamakan yang diambil disekitar pohon induk. Media tanam dimasukan kedalam polybag, dengan kapasitas jangan terlalu penuh, maksimal $\frac{3}{4}$ volume polybag, kemudian bagian atas polybag dilipat keluar dengan tujuan pada saat air surut dan cuaca kering, kristal – kristal garam tidak terjebak di dalam polybag yang bisa menghambat pertumbuhan propagul, setelah polybag terisi media selanjutnya ditata di dalam naungan persemaian, dengan cara dibuatkan bedeng-bedeng dan polybag disusun rapat, yang antara bedeng dibatasi dengan kayu atau bambu sehingga polybag tidak mudah rebah saat ada pergerakan air laut, dan antara masing-masing bedeng disiapkan jalan untuk pengawasan atau pengamatan tanaman. Adapun ukuran polybag yang digunakan adalah 15 x 20 cm.

3) Peralatan.

Peralatan yang diperlukan dalam pembuatan persemaian adalah : parang, pacul, sekopang, palu, gergaji dll.

3. Kebutuhan dan Jenis Tanaman

Kebutuhan dan jenis bibit yang disiapkan pada kegiatan rehabilitasi mangrove di Laangke Tahun 2021 seluas 5 Ha, dapat dilihat pada tabel 3.1 berikut.

Tabel 3.1 Rencana kebutuhan dan jenis bibit untuk 5 Ha di Desa Laangke

No.	Komposisi Jenis Tanaman	Jumlah Bibit/Ha (Btg)	Kebutuhan Bibit (Btg)			Total (Btg)
			Penanaman (P0) termasuk sulaman 10%	Pemeliharaan Tanaman Tahun Pertama (P1) (Bibit Sulaman 20%)	Pemeliharaan Tanaman Tahun Kedua (P2) (Bibit Sulaman 10%)	
1	2	3	4	5	6	7
1.	Rhizophora Sp./Bruguiera Sp.	3300	18150	3300	1650	23100
Total		3.300	18.150	3.300	1.650	23.100

B. RANCANGAN PENANAMAN

1. Tata Letak lokasi Penanaman

Lokasi kegiatan Rehabilitasi Hutan Mangrove seluas 5 Ha, dengan pola tanam 3.300 Btg/ha yang terletak di Desa Laangke Kecamatan Kulisusu, Kabupaten Buton Utara, Provinsi Sulawesi Tenggara, dimana lokasi tersebut berdasarkan peta land system masuk kedalam KJP yang kondisi vegetasinya terbuka/terdeforestasi. Letak lokasi kegiatan rehabilitasi mangrove dapat dilihat pada tabel berikut :

Tabel 3.2 Letak lokasi kegiatan rehabilitasi hutan mangrove tahun 2021

No	Blok	Koordinat		Luas (Ha)	Keterangan
		X	Y		
1	2	3	4	5	6
1.	Laangke	518801	9473506	5	Letak lokasi kegiatan selengkapnya terdapat pada lampiran peta lokasi penanaman yang tidak dapat dipisahkan dari rancangan ini

2. Penyiapan Lahan

Rehabilitasi Mangrove (P0) tahun 2021 meliputi kegiatan persiapan, penanaman, dan pemeliharaan tahun berjalan.

2.1 Penyiapan Areal tanam

- 2.1.1 Pengukuran ulang batas-batas areal, pemancangan patok batas luar areal tanam;
- 2.1.2 Penentuan jalur tanaman dimulai dengan penentuan arah larikan tanaman melintang pasang surut sesuai pola tanam yang telah dirancang pada lokasi dan areal tanam yang bersangkutan. Patok jalur tanaman/arah larikan dipasang pada titik awal jalur tanaman dan disesuaikan dengan jarak tanam.
- 2.1.3 Pembersihan jalur tanam dari sampah, ranting pohon dan potongan kayu serta tumbuhan liar;
- 2.1.4 Pemancangan ajir sesuai jarak tanam, dipasang tegak lurus dan kuat pada areal tanam;
- 2.1.5 Pembuatan papan nama yang memuat informasi mengenai nama blok, lokasi, luas, jenis tanaman, sumber pendanaan serta pelaksana kegiatan. Papan nama dipasang pada tempat strategis dan mudah dilihat;
- 2.1.5 Penyiapan titik bagi bibit (di masing-masing areal penanaman)

2.2. Persiapan Bahan

Penyiapan bahan dilaksanakan oleh masyarakat/keompok tani sebelum memasuki kegiatan penanaman. Penyiapan bahan yang diperlukan adalah sebagai berikut:

2.2.1 Pengadaan Patok Arah Larikan

Patok arah larikan digunakan sebagai penentu arah larikan yang terbuat dari potongan kayu berukuran panjang 130 cm dan diameter 2,5 - 5 cm. Sementara pada bagian ujung diruncingkan untuk memudahkan saat penancapan. Untuk memudahkan terlihat, patok batas diberi warna merah pada bagian atasnya dengan jarak 10 cm. Gambar dan ukuran patok jalur tanam/arah larikan dapat dilihat pada lampiran 2.

2.2.2 Pengadaan Ajir

Ajir dibuat dari bambu yang berukuran 2 - 3 cm atau kayu bulat dengan diameter 2 - 3 cm, dengan panjang ajir 100 cm. Ajir dipasang pada setiap lubang tanaman. Jumlah ajir tanaman disesuaikan dengan banyaknya bibit yang akan ditanam. Gambar dan ukuran ajir dapat dilihat pada lampiran 3.

2.2.3 Pengadaan Papan Nama

Papan nama terbuat dari bahan kayu dengan ukuran 120 cm x 90 cm dan panjang tiang 200 cm. Gambar papan nama dapat dilihat pada lampiran 1.

2.2.4 Pengadaan Pelindung Tanaman

Pelindung tanaman terbuat dari bambu yang dibelah dua, dengan ukuran diameter minimal 6 cm dengan panjang minimal 30 cm yang dipasang pada setiap individu tanaman yang berguna untuk melindungi tanaman mangrove dari serangan hama seperti kepiting/ketam (Crustacea, sp.), ulat daun dan batang dll.

2.2.5 Perahu

Perahu digunakan sebagai alat transportasi untuk Pengangkutan bibit ke tempat tanam, pembersihan areal dan pemeliharaan tanaman.

2.3. Pengawasan/Mandor

Pengawasan/Mandor berasal dari pemangku kawasan. Pengawas bertanggung jawab terhadap pelaksanaan pekerjaan disetiap unit penanaman yang menjadi tanggung jawabnya.

3. Kebutuhan Bahan dan Peralatan

Bahan dan peralatan yang diperlukan untuk pelaksanaan kegiatan penyiapan lahan meliputi bahan, peralatan serta tenaga kerja sebagaimana Tabel 3.3

Tabel 3.3 Kebutuhan Bahan dan Peralatan Kegiatan Penanaman Rehabilitasi Mangrove 5 Ha

No.	Komponen	Satuan	Kebutuhan		
			Penanaman	Pemeliharaan Tahun Pertama (P1)	Pemeliharaan Tahun Kedua (P2)
1	2	3	4	5	6
1	Pengadaan patok arah larikan	Patok	660		
2	Pengadaan ajir	Ajir	16.500		
3	Pengadaan bahan papan nama	Unit	1		
4	Pengadaan pelindung tanaman	Buah	16.500		
5	Sewa perahu	Unit	1		
6	Pengadaan polybag	Paket	1 (18.150 Lembar)	1 (3.300 Lembar)	1 (1.650 Lembar)
7	Pengadaan bahan dan peralatan kerja	Paket	1	1	1

4. Penanaman

Berdasarkan rencana penyiapan lahan diperoleh rencana penanaman pada areal kerja, seperti disajikan pada Tabel 3.4

Tabel 3.4 Rencana Kebutuhan Tenaga (HOK) Penanaman Rehabilitasi Mangrove 5 Ha

No.	Komponen	Satuan	Penanaman (P0)	Pemeliharaan Tahun Pertama (P1)	Pemeliharaan Tahun Kedua (P2)
1	2	3	4	5	6
A	Penanaman Tahun Berjalan				
1	Pembuatan arah larikan	HOK	20		
2	Pemancangan ajir	HOK	30		
3	Pembuatan papan nama	HOK	2		
4	Pengangkutan bibit, penanaman dan perlindungan tanaman	HOK	150		
5	Penyulaman	HOK	40		
6	Pengawasan/Mandor tanam	OB	9		
	Pembibitan				
7	Pembersihan lapangan	HOK	7		
8	Pembuatan bedengan	HOK	11		
9	Penyiapan media tanam	HOK	14		
10	Penyediaan propagul	HOK	143		
11	Pengisian polybag	HOK	18		
12	Penyiraman, penyiangan, pemasangan naungan dll	HOK	58		
13	Seleksi propagul/bibit	HOK	15		
B	Penanaman Tahun Pertama				
14	Pembersihan lapangan, pengangkutan bibit, penyulaman dan perlindungan tanaman	HOK		50	
15	Pengawasan/Mandor tanam	OB		9	

No.	Komponen	Satuan	Penanaman (P0)	Pemeliharaan Tahun Pertama (P1)	Pemeliharaan Tahun Kedua (P2)
1	2	3	4	5	6
	Pembibitan				
16	Pembersihan lapangan	HOK		1	
17	Pembuatan bedengan	HOK		2	
18	Penyiapan media tanam	HOK		3	
19	Penyediaan propagul	HOK		26	
20	Pengisian polybag	HOK		3	
21	Penyiraman, penyiangan, pemasangan naungan dll	HOK		11	
22	Seleksi propagul/bibit	HOK		3	
C	Penanaman Tahun Kedua				
23	Pengangkutan bibit, Penyulaman dan perlindungan tanaman	HOK			40
24	Pengawasan	OB			9
	Pembibitan				
25	Pembersihan lapangan	HOK			1
26	Pembuatan bedengan	HOK			1
27	Penyiapan media tanam	HOK			1
28	Penyediaan propagul	HOK			13
29	Pengisian polybag	HOK			2
30	Penyiraman, penyiangan, pemasangan naungan dll	HOK			5
31	Seleksi propagul/bibit	HOK			1

4.1 Penanaman

4.1.1 Pengangkutan bibit

Pengangkutan bibit ke lokasi penanaman perlu dilakukan secara hati-hati untuk menghindari kerusakan. Jumlah bibit yang harus diangkut didasarkan pada target penanaman per hari, hal ini dilakukan untuk menghindari bibit tersisa yang tidak dapat ditanam pada hari itu.

4.1.2 Penanaman

Bibit siap tanam ialah bibit yang berdaun 2 - 4 pasang. Pelaksanaan penanaman direkomendasikan untuk dimulai pada musim ombak tenang atau dimulai dari yang terdekat dengan darat agar terhindar dari ombak besar atau ditanam pada saat air surut. Untuk lokasi yang tutupan lahannya kosong/terbuka, jarak antar tanaman lebih dirapatkan. Pada daerah yang langsung dipengaruhi pasang surut, penanaman dapat dilakukan dengan teknik dan atau pada saat yang memungkinkan.

Sistem penanaman yang dapat dilaksanakan adalah penanaman murni yaitu :

1. Penanaman pola tanam murni

Teknik penanaman dengan pola tanam murni dilaksanakan sebagai berikut :

- a. Penanaman murni meliputi penanaman merata dan/atau penanaman strip jalur pada areal tanam yang telah disiapkan. (sebaran tanam dapat dilihat pada lampiran 4)
- b. Jarak tanam disesuaikan dengan kondisi lapangan dengan jumlah bibit 3.300 batang/ha.
- c. Didekat ajir dibuat lubang tanam sebesar polybag;
- d. Polybag di sobek bagian bawah dengan hati-hati supaya tanah tetap kompak dan perakaran tidak rusak;
- e. Bibit ditanam dekat ajir, dan apabila tanahnya sangat lunak, mudah hanyut atau pada areal yang peka terhadap ombak jika diperlukan bibit dapat diikat dengan ajir;

C. RANCANGAN PEMELIHARAAN TANAMAN

Kegiatan pemeliharaan tanaman meliputi:

1. Pemeliharaan tanaman tahun berjalan, terdiri dari penyulaman (bibit sulaman 10%).
2. Pemeliharaan tanaman tahun pertama, terdiri dari penyulaman (bibit sulaman 20%).
3. Pemeliharaan tanaman tahun kedua, terdiri dari penyulaman (bibit sulaman 10%)

1. Pemeliharaan Tahun Berjalan (P0)

1.1 Penyulaman

- a. Penyulaman dilakukan dengan mengganti tanaman yang mati/merana, dengan menggunakan bibit sejenis;
- b. Pemeriksaan tanaman dilakukan 15 hari setelah penanaman, dan dilakukan penyulaman apabila ditemukan tanaman yang mati. Pelaksanaan penyulaman pada tahun berjalan dilaksanakan 15 – 30 hari setelah penanaman atau pada saat tanaman mati.

1.2 Pembersihan Lapangan

Pembersihan jalur tanam dari sampah, ranting pohon, dan potongan kayu serta tumbuhan liar. Kegiatan ini dimaksudkan untuk membebaskan dan melindungi tanaman pokok mangrove dari segala gangguan.

2. Pemeliharaan Tahun Pertama (P1)

Pemeliharaan tahun pertama (P1) tanaman rehabilitasi mangrove dilaksanakan pada tahun 2022, apabila persentase tumbuh tanaman tahun sebelumnya mencapai lebih dari 75%. Kegiatan pemeliharaan tahun I meliputi kegiatan persiapan bahan dan pembuatan bibit serta pemeliharaan tanaman.

2.1. Persiapan Bahan dan Peralatan

2.1.1 Pelindung Tanaman

Pelindung tanaman terbuat dari bambu yang dipasang pada setiap individu tanaman yang berguna untuk melindungi tanaman dari serangan hama, kriteria pelindung tanaman sama dengan kegiatan tahun sebelumnya (P0).

2.2. Pembuatan Bibit

Sama halnya dengan bibit tanaman pada rehabilitasi (tahun 2021), bibit yang akan dibuat/disemaikan untuk dijadikan bibit sulaman tahun pertama (tahun 2022) direncanakan dari jenis yang sama yaitu *Rhizophora Sp./Bruguiera Sp.*

2.3. Pemeliharaan Tanaman

2.3.1. Pembersihan Lapangan

Pembersihan jalur tanam dari sampah, ranting pohon, dan potongan kayu serta tumbuhan liar. Kegiatan ini dimaksudkan untuk membebaskan dan melindungi tanaman pokok mangrove dari segala gangguan.

2.3.2. Pengangkutan Bibit

Pengangkutan bibit ke lokasi penanaman perlu dilakukan secara hati-hati untuk menghindari kerusakan. Jumlah bibit yang harus diangkut didasarkan pada target penanaman per hari, hal ini dilakukan untuk menghindari bibit tersisa yang tidak dapat ditanam pada hari itu.

2.3.3. Penyulaman

Penyulaman dilakukan terhadap tanaman pokok yang mati. Teknik penyulaman sama dengan teknik penanaman yang telah diuraikan sebelumnya. Tujuan penyulaman adalah meningkatkan persen tumbuh atau jadi tanaman.

2.3.4. Pengawasan/Mandor

Pengawasan/Mandor berasal dari pemangku kawasan. Pengawas bertanggung jawab terhadap pelaksanaan pekerjaan disetiap unit penanaman yang menjadi tanggung jawabnya.

3. Pemeliharaan Tahun Kedua (P2)

Pemeliharaan tahun kedua (P2) tanaman rehabilitasi mangrove dilaksanakan pada tahun 2023. Kegiatan pemeliharaan tahun II meliputi kegiatan persiapan, pembuatan bibit, dan pemeliharaan tanaman.

3.1 Pembuatan Bibit

Bibit yang akan disemaikan untuk dijadikan bibit sulaman tahun kedua (tahun 2023) direncanakan dari jenis yang sama dengan bibit tanaman pada rehabilitasi (tahun 2021) yaitu *Rhizophora Sp./Bruguiera Sp.*

3.2. Pemeliharaan Tanaman

3.2.1. Pengangkutan Bibit

Pengangkutan bibit ke lokasi penanaman perlu dilakukan secara hati-hati untuk menghindari kerusakan. Jumlah bibit yang harus diangkut didasarkan pada target penanaman per hari, hal ini dilakukan untuk menghindari bibit tersisa yang tidak dapat ditanam pada hari itu.

3.2.2. Penyulaman

Penyulaman dilakukan terhadap tanaman pokok yang mati. Teknik penyulaman sama dengan teknik penanaman yang telah diuraikan sebelumnya. Tujuan penyulaman adalah meningkatkan persen tumbuh atau jadi tanaman.

3.2.3. Pengawasan/Mandor

Pengawasan/Mandor berasal dari pemangku kawasan. Pengawas bertanggung jawab terhadap pelaksanaan pekerjaan disetiap unit penanaman yang menjadi tanggung jawabnya.

V. RANCANGAN ANGGARAN BIAYA

A. PEMBUATAN TANAMAN (PO)

Biaya keseluruhan Penanaman 5 Ha ialah Rp.77.885.000, dengan Biaya Pembuatan Bibit ialah Rp. 32.965.600

Tabel 4.1. Kebutuhan Biaya Pembuatan Tanaman Rehabilitasi Mangrove seluas 5 Ha Tahun 2021

No.	JENIS KEGIATAN	PENANAMAN MANGROVE 3300 Btg/Ha				PENANAMAN MANGROVE 3300 Btg/5 Ha		
		Satuan	Volume	Harga Satuan	Jumlah	Volume	Harga Satuan	Jumlah
1	2	3	4	5	6	7	8	9
I	<u>Gaji/Upah</u>				<u>5.052.600</u>			<u>25.510.000</u>
1.	Pembuatan arah larikan	HOK	4,00	95.000	380.000	20,00	95.000	1.900.000
2.	Pemancangan ajir	HOK	6,00	95.000	570.000	30,00	95.000	2.850.000
3.	Pembuatan papan nama	HOK	1,08	95.000	102.600	2,00	95.000	190.000
4.	Pengangkutan bibit, penanaman dan perlindungan tanaman	HOK	30,00	95.000	2.850.000	150,00	95.000	14.250.000
5.	Penyulaman	HOK	8,00	95.000	760.000	40,00	95.000	3.800.000
6.	Pengawasan/Mandor tanam	OB	1,50	280.000	390.000	9,00	280.000	2.520.000
II	<u>Bahan</u>				<u>3.462.000</u>			<u>17.910.000</u>
1	Pengadaan patok arah larikan	Patok	132	1.000	132.000	660,00	1.000	660.000
2	Pengadaan ajir	Ajir	3.300	400	1.320.000	16500,00	400	6.600.000
3	Pengadaan bahan papan nama	Unit	0,04	750.000	30.000	1,00	750.000	750.000
4	Pengadaan pelindung tanaman	Buah	3.300	600	1.980.000	16500,00	600	9.900.000
III	<u>Lain-lain</u>							
1.	Sewa perahu	Unit	0,10	1.500.000	<u>150.000</u>	1,00	1.500.000	<u>1.500.000</u>

No.	JENIS KEGIATAN	PENANAMAN MANGROVE 3300 Btg/Ha				PENANAMAN MANGROVE 3300 Btg/5 Ha		
		Satuan	Volume	Harga Satuan	Jumlah	Volume	Harga Satuan	Jumlah
1	2	3	4	5	6	7	8	9
IV	<u>Bibit</u>				<u>6.602.970</u>			<u>32.965.600</u>
I	Gaji/Upah				<u>5.063.850</u>			<u>25.270.000</u>
1	Pembersihan lapangan	HOK	1,45	95.000	137.940	7,00	95.000	665.000
2	Pembuatan bedengan	HOK	2,18	95.000	206.910	11,00	95.000	1.045.000
3	Penyiapan media tanam	HOK	2,87	95.000	272.250	14,00	95.000	1.330.000
4	Penyediaan propagul	HOK	28,66	95.000	2.722.500	143,00	95.000	13.585.000
5	Pengisian polybag	HOK	3,63	95.000	344.850	18,00	95.000	1.710.000
6	Penyiraman, penyiangan, pemasangan naungan dll	HOK	11,62	95.000	1.103.520	58,00	95.000	5.510.000
7	Seleksi propagul/bibit	HOK	2,90	95.000	275.880	15,00	95.000	1.425.000
II	<u>Bahan</u>				<u>1.539.120</u>			<u>7.695.600</u>
1	Pengadaan polybag	Paket	1	813.120	813.120	1,00	4.065.600	4.065.600
2	Pengadaan bahan dan peralatan kerja	Pkt	1	726.000	726.000	1,00	3.630.000	3.630.000
V	Jumlah biaya (Bila dilaksanakan swakelola)				15.267.570			77.885.600
VI	Pembulatan				570			600
	Jumlah				15.267.000			77.885.000

B. PEMELIHARAAN TANAMAN TAHUN PERTAMA (P1)

Biaya keseluruhan Penanaman P1 5 Ha ialah Rp. 15.304.000, dengan Biaya Pembuatan Bibit ialah Rp. 6.054.200

Tabel 4.2. Kebutuhan Biaya Pembuatan Tanaman P1 Rehabilitasi Mangrove seluas 5 Ha Tahun 2022

No.	JENIS KEGIATAN	PENANAMAN MANGROVE 3300 Btg/Ha				PENANAMAN MANGROVE 3300 Btg/5 Ha		
		Satuan	Volume	Harga Satuan	Jumlah	Volume	Harga Satuan	Jumlah
1	2	3	4	5	6	7	8	9
I	<u>Gaji/Upah</u>				<u>1.340.000</u>			<u>7.270.000</u>
1.	Pembersihan lapangan, pengangkutan bibit, penyulaman dan perlindungan tanaman	HOK	10,00	95.000	950.000	50,00	95.000	4.750.000
2.	Pengawasan/Mandor tanam	OB	1,50	280.000	390.000	9,00	280.000	2.520.000
II	<u>Bahan</u>							
1.	Pelindung tanaman	Buah	660	600	<u>396.000</u>	3300,00	600	<u>1.980.000</u>
III	Bibit				<u>1.200.540</u>			<u>6.054.200</u>
I	<u>Gaji/Upah</u>				<u>920.700</u>			<u>4.655.000</u>
1	Pembersihan lapangan	HOK	0,26	95.000	25.080	1,00	95.000	95.000
2	Pembuatan bedengan	HOK	0,40	95.000	37.620	2,00	95.000	190.000
3	Penyiapan media tanam	HOK	0,52	95.000	49.500	3,00	95.000	285.000
4	Penyediaan propagul	HOK	5,21	95.000	495.000	26,00	95.000	2.470.000
5	Pengisian polybag	HOK	0,66	95.000	62.700	3,00	95.000	285.000
6	Penyiraman, penyiangan, pemasangan naungan dll	HOK	2,11	95.000	200.640	11,00	95.000	1.045.000
7	Seleksi propagul/bibit	HOK	0,53	95.000	50.160	3,00	95.000	285.000
II	<u>Bahan</u>				<u>279.840</u>			<u>1.399.200</u>
1	Pengadaan polybag	Paket	1	147.840	147.840	1	739.200	739.200

No.	JENIS KEGIATAN	PENANAMAN MANGROVE 3300 Btg/Ha				PENANAMAN MANGROVE 3300 Btg/5 Ha		
		Satuan	Volume	Harga Satuan	Jumlah	Volume	Harga Satuan	Jumlah
1	2	3	4	5	6	7	8	9
2	Pengadaan bahan dan peralatan kerja	Pkt	1	132.000	132.000	1,00	660.000	660.000
IV	Jumlah biaya (Bila dilaksanakan Swakelola)				2.936.540			15.304.200
V	Pembulatan				540			200
	Jumlah				2.936.000			15.304.000

C. PEMELIHARAAN TANAMAN TAHUN KEDUA (P2)

Biaya keseluruhan Penanaman P2 5 Ha ialah Rp. 9.299.000, dengan Biaya Pembuatan Bibit ialah Rp. 2.979.600

Tabel 4.3 Kebutuhan Biaya Pembuatan Tanaman P2 Rehabilitasi Mangrove seluas 5 Ha Tahun 2023

No.	JENIS KEGIATAN	PENANAMAN MANGROVE 3300 Btg/Ha				PENANAMAN MANGROVE 3300 Btg/5 Ha		
		Satuan	Volume	Harga Satuan	Jumlah	Volume	Harga Satuan	Jumlah
1	2	3	4	5	6	7	8	9
I	<u>Gaji/Upah</u>				<u>1.150.000</u>			<u>6.320.000</u>
1.	Pengangkutan bibit, Penyulaman dan perlindungan tanaman	HOK	8,00	95.000	760.000	40,00	95.000	3.800.000
2.	Pengawasan	OB	1,50	280.000	390.000	9,00	280.000	2.520.000
II	<u>Bibit</u>				<u>600.270</u>			<u>2.979.600</u>
I	<u>Gaji/Upah</u>				<u>460.350</u>			<u>2.280.000</u>
1	Pembersihan lapangan	HOK	0,13	95.000	12.540	1,00	95.000	95.000
2	Pembuatan bedengan	HOK	0,20	95.000	18.810	1,00	95.000	95.000
3	Penyiapan media tanam	HOK	0,26	95.000	24.750	1,00	95.000	95.000
4	Penyediaan propagul	HOK	2,61	95.000	247.500	13,00	95.000	1.235.000
5	Pengisian polybag	HOK	0,33	95.000	31.350	2,00	95.000	190.000
6	Penyiraman, penyiangan, pemasangan naungan dll	HOK	1,06	95.000	100.320	5,00	95.000	475.000
7	Seleksi propagul/bibit	HOK	0,26	95.000	25.080	1,00	95.000	95.000
II	<u>Bahan</u>				<u>139.920</u>			<u>699.600</u>
1	Pengadaan polybag	Paket	1	73.920	73.920	1,00	369.600	369.600
2	Pengadaan bahan dan peralatan kerja	Pkt	1	66.000	66.000	1,00	330.000	330.000
III	Jumlah biaya (Bila dilaksanakan Swakelola)				1.750.270			9.299.600

IV	Pembulatan				270			600
	Jumlah				1.750.000			9.299.000

D. REKAPITULASI RANCANGAN ANGGARAN BIAYA

Tabel. 4.4 Rekapitulasi Kebutuhan Biaya Pembuatan Tanaman Rehabilitasi Mangrove Luas 5 Ha.

No	Jenis Kegiatan/Pekerjaan	Luas (Ha)	JUMLAH BIAYA (Rp.)	Keterangan
1	2	3	4	5
1.	Pembuatan Tanaman (Tahun 2021)	5	77.885.000	
2.	Pemeliharaan P1 (Tahun. 2022)	5	15.304.000	
3.	Pemeliharaan P2 (Tahun. 2023)	5	9.299.000	

V. JADWAL PELAKSANAAN

A. Jadwal Pelaksanaan Kegiatan
Tabel 5.1 Jadwal Pelaksanaan Kegiatan

No	Uraian	Rencana Pelaksanaan (Bulan)												Keterangan
		Jan	Feb	Mar	Apr	Mei	Jun	Jul	Agu	Sept	Okt	Nov	Des	
1	2	3	4	5	6	7	8	9	10	11	12	13	14	15
A.	PEMBUATAN TANAMAN REHABILITASI HUTAN MANGROVE (PO) Tahun 2021													
I	Persiapan Lahan (Areal Kerja)													
1.	Pembuatan arah larikan													
2.	Pemancangan ajir													
3.	Pembuatan papan nama													
4.	Pengangkutan bibit, penanaman dan perlindungan tanaman													
5.	Penyulaman													
6.	Pengawasan													
II	Persiapan Bahan dan Peralatan													
7.	Pengadaan patok arah larikan													

No	Uraian	Rencana Pelaksanaan (Bulan)												Keterangan
		Jan	Feb	Mar	Apr	Mei	Jun	Jul	Agu	Sept	Okt	Nov	Des	
1	2	3	4	5	6	7	8	9	10	11	12	13	14	15
8.	Pengadaan ajir													
9.	Pengadaan bahan papan nama													
10.	Pengadaan pelindung tanaman													
11.	Sewa Perahu													
III	Pembuatan Bibit													
12.	Pembersihan lapangan													
13.	Pembuatan bedengan													
14.	Penyiapan media tanam													
15.	Penyediaan propagul													
16.	Pengisian polybag													
17.	Penyiraman, penyiangan, pemasangan naungan dll													
18.	Seleksi propagul/bibit													
19.	Pengadaan polybag													
20.	Pengadaan bahan dan peralatan kerja													

No	Uraian	Rencana Pelaksanaan (Bulan)												Keterangan
		Jan	Feb	Mar	Apr	Mei	Jun	Jul	Agu	Sept	Okt	Nov	Des	
1	2	3	4	5	6	7	8	9	10	11	12	13	14	15
B.	PEMELIHARAAN TANAMAN REHABILITASI HUTAN MANGROVE TAHUN I (P1) Tahun 2022													
I	Persiapan Lahan (Areal Kerja)													
1.	Pembersihan lapangan, pengangkutan bibit, penyulaman dan perlindungan tanaman													
2.	Pengawasan/Mandor tanam													
II	Persiapan Bahan dan Peralatan													
3.	Pelindung tanaman													
III	Pembuatan Bibit													
4.	Pembersihan lapangan													
5.	Pembuatan bedengan													
6.	Penyiapan media tanam													
7.	Penyediaan propagul													
8.	Pengisian polybag													

No	Uraian	Rencana Pelaksanaan (Bulan)												Keterangan
		Jan	Feb	Mar	Apr	Mei	Jun	Jul	Agu	Sept	Okt	Nov	Des	
1	2	3	4	5	6	7	8	9	10	11	12	13	14	15
9.	Penyiraman, penyiangan, pemasangan naungan dll													
10.	Seleksi propagul/bibit													
11.	Pengadaan polybag													
12.	Pengadaan bahan dan peralatan kerja													
C.	PEMELIHARAAN TANAMAN REHABILITASI HUTAN MANGROVE TAHUN II (P2) Tahun 2023													
I	Persiapan Lahan (Areal Kerja)													
1.	Pengangkutan bibit, penyulaman dan perlindungan tanaman													
2.	Pengawasan													
III	Pembuatan Bibit													
3.	Pembersihan lapangan													
4.	Pembuatan bedengan													
5.	Penyiapan media tanam													
6.	Penyediaan propagul													
7.	Pengisian polybag													

No	Uraian	Rencana Pelaksanaan (Bulan)												Keterangan
		Jan	Feb	Mar	Apr	Mei	Jun	Jul	Agu	Sept	Okt	Nov	Des	
1	2	3	4	5	6	7	8	9	10	11	12	13	14	15
8.	Penyiraman, penyiangan, pemasangan naungan dll													
9.	Seleksi propagul/bibit													
10.	Pengadaan polybag													
11.	Pengadaan bahan dan peralatan kerja													

Rancangan Teknik Rehabilitasi Hutan Mangrove

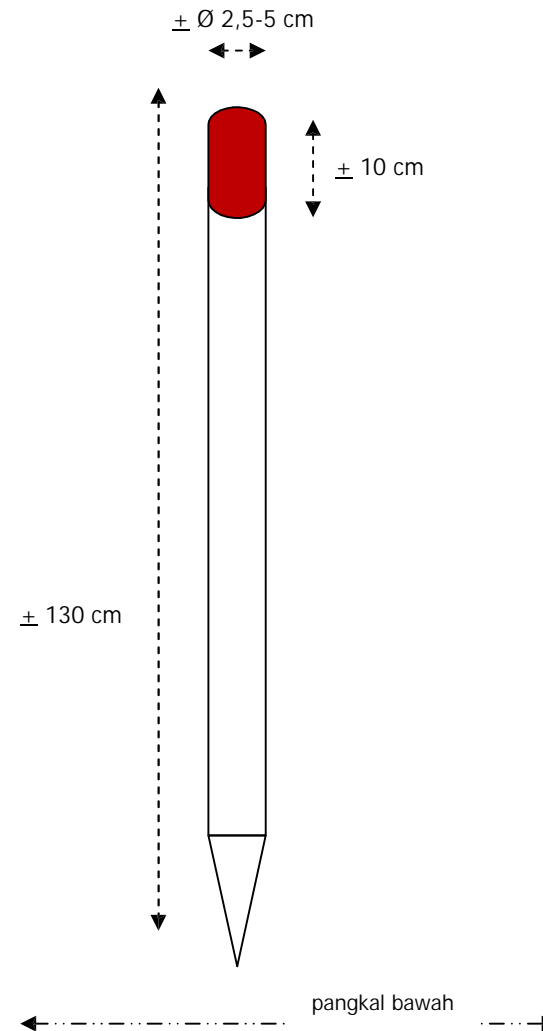
Lampiran 1. Gambar Papan Nama



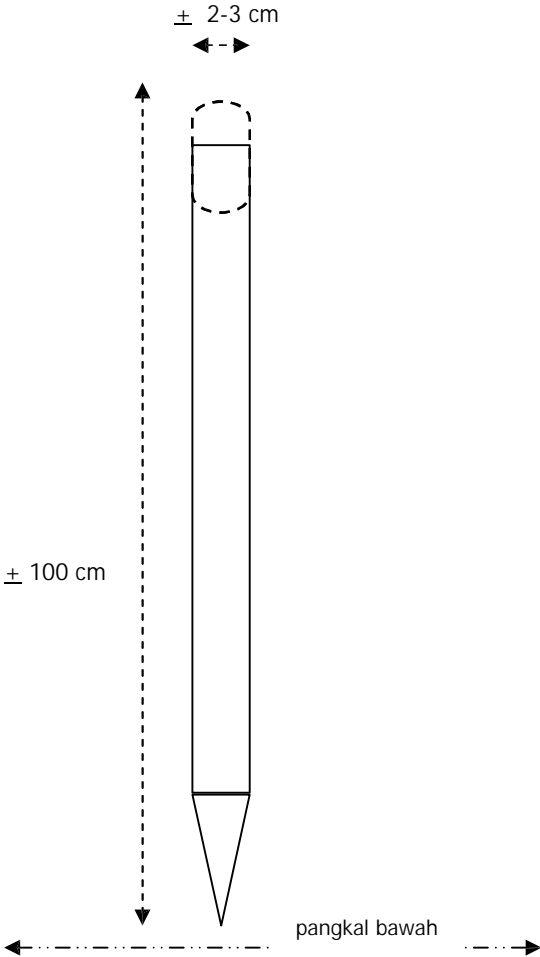
Keterangan :

- Cat dasar papan dan tiang warna hijau tua, tulisan berwarna putih.

Lampiran 2. Gambar Patok Arah Larikan



Lampiran 3. Gambar Ajir

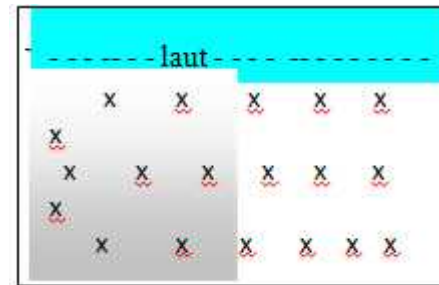


Lampiran 4. Gambar Pola dan Tata Tanam

1. Pola Tanam Murni



A. Penanaman Strip (Jalur)



B. Penanaman Merata