



**KEMENTERIAN LINGKUNGAN HIDUP DAN KEHUTANAN
DIREKTORAT JENDERAL PENGENDALIAN DAERAH ALIRAN SUNGAI DAN HUTAN LINDUNG**

**PERATURAN DIREKTUR JENDERAL
PENGENDALIAN DAERAH ALIRAN SUNGAI DAN HUTAN LINDUNG**

NOMOR P.6/PDASHL/SET/KUM.1/8/2017

TENTANG

PETUNJUK TEKNIS BANGUNAN KONSERVASI TANAH DAN AIR

DENGAN RAHMAT TUHAN YANG MAHA ESA

**DIREKTUR JENDERAL
PENGENDALIAN DAERAH ALIRAN SUNGAI DAN HUTAN LINDUNG,**

- Menimbang :
- a. bahwa untuk meningkatkan efisiensi, efektivitas, dan keberhasilan pelaksanaan kegiatan rehabilitasi hutan dan lahan khususnya pembuatan bangunan konservasi tanah dan air, perlu mengganti ketentuan BAB VIII, yang tercantum dalam Peraturan Direktur Jenderal Pengendalian Daerah Aliran Sungai dan Hutan Lindung Nomor P.8/PDASHL/SET/KUM.1/11/2016 tentang petunjuk teknis pelaksanaan kegiatan Rehabilitasi Hutan dan Lahan (RHL);
 - b. bahwa ketentuan teknis pembuatan bangunan konservasi tanah dan air, membutuhkan spesifikasi teknis, konstruksi sipil teknis dan pengelolaan lahan berbasis kontur untuk mencapai tingkat keberhasilan pelaksanaan di lapangan;
 - c. bahwa berdasarkan pertimbangan sebagaimana dimaksud dalam huruf a dan huruf b, perlu menetapkan Peraturan Direktur Jenderal Pengendalian Daerah Aliran Sungai dan Hutan Lindung Tentang Petunjuk Teknis Bangunan Konservasi Tanah dan Air;

- Mengingat :
1. Undang-Undang Nomor 41 Tahun 1999 tentang Kehutanan (Lembaran Negara Republik Indonesia Tahun 1999 Nomor 167, Tambahan Lembaran Negara Nomor

- 3888) sebagaimana telah diubah dengan Undang-undang Nomor 19 tahun 2004 tentang Penetapan Peraturan Pemerintah Pengganti Undang-undang Nomor 41 Tahun 1999 tentang Kehutanan menjadi Undang-undang (Lembaran Negara Republik Indonesia Tahun 2004 Nomor 86, Tambahan Lembaran Negara Nomor 4412);
2. Undang-Undang Nomor 23 Tahun 2014 tentang Pemerintahan Daerah (Lembaran Negara Republik Indonesia Tahun 2014 Nomor 244, Tambahan Lembaran Negara Nomor 5533);
 3. Undang-Undang Nomor 37 Tahun 2014 tentang Konservasi Tanah dan Air (Lembaran Negara Republik Indonesia Tahun 2014 Nomor 299, Tambahan Lembaran Negara Nomor 5609);
 5. Peraturan Pemerintah Nomor 76 Tahun 2008 tentang Rehabilitasi dan Reklamasi Hutan (Lembaran Negara Republik Indonesia Tahun 2008 Nomor 201, Tambahan Lembaran Negara Republik Indonesia Nomor 4947);
 4. Peraturan Pemerintah Nomor 37 Tahun 2012 tentang Pengelolaan Daerah Aliran Sungai (Lembaran Negara Republik Indonesia Tahun 2012 Nomor 62, Tambahan Lembaran Negara Republik Indonesia Nomor 5259);
 5. Peraturan Menteri Kehutanan Nomor P.9/Menhut-II/2013 tentang Tata Cara Pelaksanaan, Kegiatan Pendukung dan Pemberian Insentif Kegiatan Rehabilitasi Hutan dan Lahan (Berita Negara Republik Indonesia Tahun 2013 Nomor 173) sebagaimana telah diubah dengan Peraturan Menteri Lingkungan Hidup dan Kehutanan Nomor P.39/Menlhk/Setjen/Kum.1/4/2016 (Berita Negara Republik Indonesia Tahun 2016 Nomor 580);
 6. Peraturan Menteri Lingkungan Hidup dan Kehutanan Nomor P.18/MenLHK-II/2015 tentang Organisasi dan Tata Kerja Kementerian Lingkungan Hidup dan

Kehutanan (Berita Negara Republik Indonesia Tahun 2015 Nomor 713);

MEMUTUSKAN:

Menetapkan : PERATURAN DIREKTUR JENDERAL PENGENDALIAN DAERAH ALIRAN SUNGAI DAN HUTAN LINDUNG TENTANG PETUNJUK TEKNIS BANGUNAN KONSERVASI TANAH DAN AIR.

Pasal 1

Petunjuk Teknis Bangunan Konservasi Tanah dan Air sebagaimana tercantum dalam Lampiran Peraturan Direktur Jenderal ini meliputi:

- a. Lampiran I tentang Inventarisasi dan Identifikasi Calon Lokasi Kegiatan bangunan KTA.
- b. Lampiran II tentang Dam Pengendali (DPi).
- c. Lampiran III tentang Dam Penahan (DPn).
- d. Lampiran IV tentang Pengendali Jurang/ *Gully Plug* (GP).
- e. Lampiran V tentang Embung Air.
- f. Lampiran VI tentang Sumur Resapan Air (SRA).
- g. Lampiran VII tentang Bangunan Non Struktur.

Pasal 2

Petunjuk Teknis sebagaimana dimaksud dalam Pasal 1 dijadikan acuan dalam pelaksanaan pembuatan bangunan konservasi tanah dan air.

Pasal 3

Pelaksanaan pembuatan Bangunan Konservasi Tanah dan Air yang telah dilaksanakan sebelum diberlakukannya Peraturan Direktur Jenderal ini, dinyatakan tetap berlaku dan untuk pelaksanaan selanjutnya harus disesuaikan dengan Peraturan Direktur Jenderal ini.

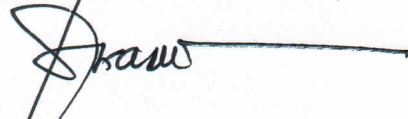
Pasal 4

Pada saat berlakunya Peraturan Direktur Jenderal ini, maka ketentuan BAB VIII KONSERVASI TANAH DAN AIR, yang tercantum dalam Peraturan Direktur Jenderal Nomor P.8/PDASHL/SET/KUM.1/11/2016 tentang Petunjuk Teknis Pelaksanaan Kegiatan Rehabilitasi Hutan dan Lahan, dicabut dan dinyatakan tidak berlaku lagi.

Pasal 5

Peraturan Direktur Jenderal ini mulai berlaku pada tanggal ditetapkan.

Salinan sesuai dengan aslinya
KEPALA BAGIAN HUKUM DAN
KERJASAMA TEKNIK,


GUDI ISKANDAR

Ditetapkan di Jakarta
pada tanggal 1 Agustus 2017
DIREKTUR JENDERAL,

ttd

Dr. Ir. HILMAN NUGROHO, M.P.
NIP. 195906151986031004

Salinan Peraturan ini disampaikan kepada Yth.

1. Menteri Lingkungan Hidup dan Kehutanan Republik Indonesia;
2. Pejabat Eselon I Lingkup Kementerian Lingkungan Hidup dan Kehutanan;
3. Pejabat Eselon II Lingkup Direktorat Jenderal Pengendalian Daerah Aliran Sungai dan Hutan Lindung;
4. Gubernur seluruh Indonesia;
5. Kepala Dinas Provinsi yang disertai tugas dan tanggungjawab di bidang kehutanan di seluruh Indonesia;
6. Kepala Unit Pelaksana Teknis Lingkup Direktorat Jenderal Pengendalian Daerah Aliran Sungai dan Hutan Lindung di seluruh Indonesia.

LAMPIRAN I
PERATURAN DIREKTUR JENDERAL PENGENDALIAN
DAERAH ALIRAN SUNGAI DAN HUTAN LINDUNG
NOMOR P.6/PDASHL/SET/KUM.1/8/2017
TENTANG
PETUNJUK TEKNIS BANGUNAN KONSERVASI TANAH
DAN AIR

**INVENTARISASI DAN IDENTIFIKASI
CALON LOKASI KEGIATAN BANGUNAN KTA**

**BAB I
PENDAHULUAN**

A. Umum

Dewasa ini perkembangan degradasi lahan semakin hari semakin besar, hal ini ditunjukkan dengan luasan lahan kritis yang masih cukup besar, yang berdasarkan SK Direktur Jenderal Bina Pengelolaan DAS dan Perhutanan Sosial Kementerian Kehutanan No.SK.4/V-DAS/2015 Tentang Lahan Kritis Nasional Tahun 2013 bahwa luas lahan kritis dengan katagori Sangat Kritis seluas 4.738.383 Ha, katagori Kritis seluas 19.564.911 Ha, dan katagori Agak Kritis seluas 45.878.468 Ha. Lahan kritis yang cukup besar tersebut akan menyebabkan degradasi lahan yang cukup besar juga baik itu pada lahan kehutanan ataupun lahan pertanian. Degradasi lahan yang terus berkembang lambat laun akan mengancam kelestarian lingkungan, menurunkan produktivitas pertanian, ketahanan pangan nasional, bahkan menyebabkan bencana alam seperti : banjir, tanah longsor, kekeringan, dll. Untuk mengurangi degradasi lahan tersebut di perlukan suatu konservasi yang benar agar degradasi lahan bisa diturunkan.

Pada dasarnya untuk mengurangi degradasi lahan perlu dilakukan teknis Rehabilitasi hutan dan lahan yang benar. Penerapan teknis Rehabilitasi hutan dan lahan tidak hanya bersifat vegetatif akan tetapi bisa dilakukan dengan sipil teknis juga. Berdasarkan Peraturan Pemerintah nomor 76 tahun 2008 tentang Rehabilitasi dan Reklamasi Hutan, Perencanaan kegiatan RHL di bagi 3, yakni : 1) Rencana Teknis Rehabilitasi Hutan dan Lahan Daerah Aliran Sungai (RTKRHL-DAS), 2) Rencana Pengelolaan Rehabilitasi Hutan dan Lahan (RPRHL), 3) Rencana Tahunan Rehabilitasi Hutan dan Lahan (RTnRHL). Salah satu Penerapan teknis Rehabilitasi Hutan dan lahan adalah kegiatan konservasi tanah dan air (KTA), Konservasi tanah dan air adalah dua hal yang saling berkaitan. Tujuan dilakukannya kegiatan konservasi tanah dan air adalah untuk menurunkan jumlah aliran permukaan dan meningkatkan jumlah air tersimpan, mengendalikan daya rusak aliran permukaan dan memperbaiki kualitas aliran permukaan. Konservasi tanah dan air dimaksudkan untuk memulihkan, mempertahankan, dan meningkatkan fungsi ekosistem (hutan dan lahan) sehingga daya dukung, produktivitas dan peranannya dalam mendukung sistem penyangga kehidupan tetap terjaga.

Salah satu penerapan teknik konservasi tanah dan air yang digunakan adalah dengan metode sipil teknis yang pada dasarnya merupakan perlakuan fisik mekanik yang diberikan terhadap tanah dan pembuatan bangunan untuk mengurangi aliran permukaan dan erosi, dan meningkatkan kemampuan penggunaan tanah. Metode sipil teknis dalam konservasi tanah dan air antara lain meliputi bangunan Dam Pengendali (DPi), Dam Penahan (DPn), Embung Air, Pengendali Jurang (*gully plug*/GP), dan Sumur Resapan Air (SRA).

Dalam pelaksanaan kegiatan konservasi tanah dan air dengan sipil teknis, tahap yang pertama yang perlu di perhatikan adalah indentifikasi dan inventarisasi awal bangunan konservasi tanah dan air. Identifikasi dan inventarisasi awal ini bertujuan untuk memudahkan kepada pelaksana teknis untuk merencanakan lokasi, bangunan konservasi tanah dan air yang akan dibangun. Dengan adanya Petunjuk Teknis pelaksanaan identifikasi dan inventarisasi ini diharapkan akan memudahkan melaksanakan kegiatan pembuatan bangunan konservasi tanah dan air.

B. Maksud dan Tujuan

Petunjuk Teknis Pelaksanaan Identifikasi dan Inventarisasi Bangunan Konservasi Tanah dan Air (KTA) dalam rangka RHL ini dimaksudkan sebagai panduan teknis bagi para pelaksana/penanggung jawab kegiatan konservasi tanah dan air di lapangan.

Tujuannya adalah untuk memudahkan para petugas pelaksana dalam rangka melaksanakan konservasi tanah dan air sehingga terselenggara secara efektif, efisien, dan berdaya guna.

C. Pengertian

1. Konservasi Tanah dan Air adalah upaya perlindungan, pemulihan, peningkatan, dan pemeliharaan Fungsi Tanah pada Lahan sesuai dengan kemampuan dan peruntukan Lahan untuk mendukung pembangunan yang berkelanjutan dan kehidupan yang lestari.
2. Daerah Aliran Sungai yang selanjutnya disingkat DAS adalah satuan wilayah daratan yang merupakan satu kesatuan dengan sungai dan anak-anak sungai yang berfungsi menampung, menyimpan, dan mengalirkan air yang berasal dari curah hujan ke danau atau ke laut secara alamiah, yang batas di darat merupakan pemisah topografis dan batas di laut sampai dengan daerah perairan yang masih terpengaruh aktivitas daratan.
3. Pengelolaan DAS adalah upaya manusia dalam mengatur hubungan timbal balik antara sumberdaya alam dengan manusia di dalam DAS dan segala aktivitasnya, agar terwujud kelestarian dan keserasian ekosistem serta meningkatnya kemanfaatan sumberdaya alam bagi manusia secara berkelanjutan.
4. Rehabilitasi Hutan dan Lahan yang selanjutnya disingkat RHL adalah upaya untuk memulihkan, mempertahankan dan meningkatkan fungsi

hutan dan lahan sehingga daya dukung, produktivitas dan peranannya dalam mendukung sistem penyangga kehidupan tetap terjaga.

5. Rehabilitasi Hutan dan Lahan (RHL) Prioritas I adalah lahan kritis sasaran rehabilitasi hutan dan lahan kategori Kritis dan Sangat Kritis yang ditetapkan dalam RTk-RHL DAS.
6. Rehabilitasi Hutan dan Lahan (RHL) Prioritas II adalah lahan kritis sasaran rehabilitasi hutan dan lahan kategori Agak Kritis yang ditetapkan dalam RTk-RHL DAS.
7. Rencana Teknik Rehabilitasi Hutan dan Lahan Daerah Aliran Sungai yang selanjutnya disingkat RTk-RHL DAS adalah rencana RHL 15 (lima belas) tahunan yang memuat rencana pemulihan hutan dan lahan, pengendalian erosi dan sedimentasi, pengembangan sumberdaya air dan pengembangan kelembagaan.
8. Rencana Pengelolaan Rehabilitasi Hutan dan Lahan yang selanjutnya disingkat RPRHL adalah rencana rencana manajemen (*management plan*) dalam rangka penyelenggaraan RHL sesuai dengan kewenangan Pemerintah, Pemerintah Provinsi dan Pemerintah Kabupaten/Kota sesuai peraturan perundang-undangan.
9. Erosi adalah pindahnya atau terangkutnya material tanah atau bagian-bagian tanah dari satu tempat ke tempat lain oleh media alami (air/angin).
10. Sedimentasi adalah proses perpindahan dan pengendapan erosi tanah, khususnya hasil erosi permukaan dan erosi parit. Sedimentasi menggambarkan material tersuspensi (*suspended load*) yang diangkut oleh gerakan air dan atau diakumulasi sebagai material dasar (*bed load*).
11. *Land Mapping Unit* (LMU) Terpilih adalah satuan lahan terkecil pada RTk RHL DAS yang mempunyai kesamaan kondisi biofisik (kekritisan lahan, fungsi kawasan, morfologi DAS serta prioritas DAS) dengan kelas erosi Agak Kritis, Kritis dan Sangat Kritis.
12. *Shuttle Radar Topography Mission* (SRTM) merupakan citra yang digunakan secara cepat untuk mengetahui bentuk permukaan bumi.
13. Dam penahan adalah bendungan kecil yang lolos air dengan konstruksi bronjong batu atau trucuk bambu/kayu yang dibuat pada alur sungai/jurang dengan tinggi maksimal 4 meter yang berfungsi untuk mengendalikan/mengendapkan sedimentasi/erosi tanah dan aliran permukaan (*run off*).
14. Dam pengendali adalah bendungan kecil semi permanen yang dapat menampung air (tidak lolos air) dengan konstruksi urugan tanah homogen, lapisan kedap air dari beton (tipe busur) untuk mengendalikan erosi tanah, sedimentasi dan aliran permukaan yang dibangun pada alur sungai/anak sungai dengan tinggi bendungan maksimal 8 (delapan) meter.

15. Bangunan pengendali jurang (*gully plug*/GP) adalah bendungan kecil yang lolos air yang dibuat pada parit-parit, melintang alur parit dengan konstruksi batu, kayu atau bambu.
16. Sumur Resapan Air (SRA) adalah salah satu bentuk rekayasa teknik konservasi air yang berupa bangunan yang dibuat sedemikian rupa sehingga menyerupai bentuk sumur gali dengan kedalaman tertentu yang berfungsi sebagai tempat menampung air hujan yang jatuh di atas atap rumah atau kedap air dan meresap ke dalam tanah.

D. Ruang Lingkup

Ruang lingkup petunjuk teknis ini meliputi :

1. Konservasi Tanah dan Air dalam rangka RHL.
2. Penentuan lokasi bangunan KTA secara spasial.
3. *Ground check* calon lokasi bangunan KTA.
4. *Baseline* data kegiatan pembuatan bangunan KTA.

BAB II

KONSERVASI TANAH DAN AIR DALAM RANGKA RHL

Praktik Konservasi Tanah dan Air (KTA) pada dasarnya ditujukan untuk mengendalikan proses erosi dan sedimentasi serta untuk memelihara keberadaan dan ketersediaan air sesuai fungsi dan manfaatnya. Dalam dokumen perencanaan RHL 15 tahun suatu wilayah DAS atau lebih dikenal sebagai RTkRHL-DAS didalamnya terdapat rencana kegiatan Konservasi Tanah dan Air (KTA) dalam bentuk rencana pengendalian erosi dan sedimentasi serta pengembangan sumber daya air. Konservasi Tanah dan Air (KTA) tersebut dapat dilakukan dengan metode sipil teknis bangunan Konservasi Tanah dan Air (KTA). Untuk tujuan pengendalian erosi dan sedimentasi, dibuat bangunan KTA di antaranya berupa DPI, DPn dan GP. Sedangkan untuk pengembangan sumber daya air atau dengan kata lain untuk tujuan memperkecil aliran permukaan (*surface run off*) dan memperbesar infiltrasi air hujan, dibuat embung, SRA dan biopori.

Pada prinsipnya yang diperlukan dalam konservasi tanah dan air :

- a. Mengusahakan agar kapasitas infiltrasi tanah tetap besar sehingga jumlah aliran permukaan dapat dikurangi.
- b. Mengurangi laju aliran permukaan sehingga daya pengikisannya terhadap permukaan rendah dan material yang terbawa aliran dapat diendapkan.
- c. Mengusahakan agar daya tahan tanah terhadap daya tumbuk atau penghancuran agregat tanah oleh butir hujan tetap ada.
- d. Mengusahakan agar pada bagian-bagian tertentu dari tanah dapat menjadi penghambat atau menahan partikel yang terangkut aliran permukaan agar terjadi pengendapan yang tidak jauh dari tempat pengikisan.

Dengan adanya Konservasi Tanah dan Air (KTA) tersebut di atas jelas tergambar langsung maupun tidak langsung akan membantu tercapainya tujuan Rehabilitasi Hutan dan Lahan (RHL) (memulihkan, mempertahankan dan meningkatkan fungsi hutan dan lahan sehingga peranannya dalam mendukung sistem penyangga kehidupan tetap terjaga). Selain itu, berkaitan system penyangga kehidupan tetap terjaga maka kegiatan Konservasi Tanah dan Air (KTA) dalam rangka RHL harus tetap berbasis pada unit DAS yang memperhatikan hubungan antar morfologi DAS (hulu, tengah dan hilir).

Permasalahan yang terjadi di hulu akan berpengaruh terhadap bagian tengah dan hilir atau juga permasalahan di bagian hulu dapat diatasi akan tetapi permasalahan di bagian tengah dan hilir tetap terjadi karena tidak berkaitan dengan permasalahan di bagian hulu. Dengan demikian pembuatan bangunan Konservasi Tanah dan Air (KTA) dalam rangka Rehabilitasi Hutan dan Lahan (RHL) perlu mengidentifikasi kondisi fisik dan sosial ekonomi serta permasalahan yang berbeda-beda antar morfologis DAS. Dengan kata lain penempatan lokasi pembuatan bangunan KTA dalam rangka Rehabilitasi Hutan dan Lahan (RHL) yang berdasarkan kriteria teknis dan analisis teknis lainnya untuk kepentingan Rehabilitasi Hutan dan Lahan (RHL), dapat dilaksanakan di seluruh bagian morfologis DAS.

BAB III

PENENTUAN BANGUNAN KTA SECARA SPASIAL

Konservasi tanah dan air (KTA) dimaksudkan untuk memulihkan, mempertahankan, dan meningkatkan fungsi ekosistem (hutan dan lahan) sehingga daya dukung, produktivitas dan peranannya dalam mendukung sistem penyangga kehidupan tetap terjaga, sedangkan tujuan dilakukannya kegiatan.

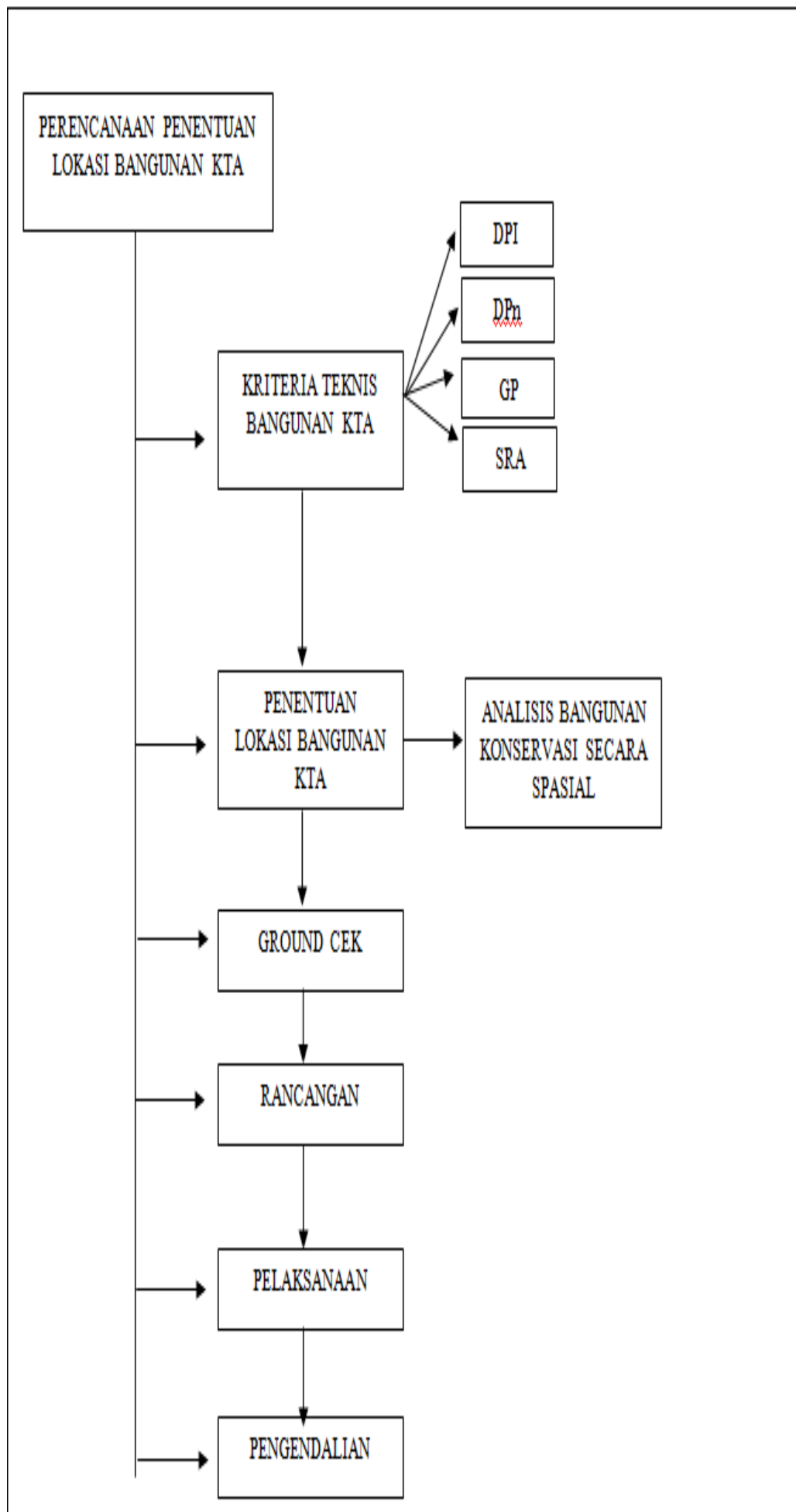
Konservasi Tanah dan Air adalah untuk menurunkan jumlah aliran permukaan dan meningkatkan jumlah air tersimpan, mengendalikan daya rusak aliran permukaan dan memperbaiki kualitas aliran permukaan. Pada dasarnya teknis konservasi air tanah dan air di bagi atas: Teknik Vegetatif dan Teknik Sipil. Salah satu kegiatan Konservasi Tanah dan Air dengan metode Teknik Sipil adalah dengan membangun Bangunan Konservasi Tanah dan Air meliputi Dpi, DPn, GP dan SRA.

Sebelum membangun Bangunan Konservasi Tanah dan Air (KTA), perlu terlebih dahulu menentukan lokasi yang akan di bangun. Tujuan menentukan lokasi awal secara spasial adalah sebagai prakondisi awal sehingga memudahkan dalam melakukan *ground check* lapangan. Dalam menentukan lokasi Bangunan Konservasi Tanah dan Air (KTA) Ada beberapa cara yang di gunakan antara lain pertama secara langsung mencari lokasi di lapangan dan pendekatan secara spasial, Penentuan Bangunan KTA Secara Spasial dimaksudkan untuk memudahkan dalam meletakkan bangunan KTA secara benar.

Pada dasarnya banyak sekali metode penentuan lokasi bangunan KTA dengan teknik Spasial seperti dengan metode Analisis Hidrologi, Analisis SWAT atau dll. Pada peraturan ini Penentuan Bangunan KTA dilakukan dengan pendekatan spasial secara sederhana, hal ini dimaksudkan untuk memudahkan UPT BPDASHL dalam Menentukan Bangunan KTA, sehingga nantinya memudahkan dalam pengecekan lapangan.

Dalam menentukan lokasi Bangunan KTA ada beberapa tahap yang dilakukan yaitu (Gambar 1) :

1. Pemilihan Kriteria Teknis Bangunan Konservasi Tanah dan Air;
2. Penentuan Bangunan KTA Secara Spasial;
3. *Ground check*/Cek Lapangan;
4. Pembuatan Rancangan;
5. Pelaksanaan;
6. Pengendalian.



Gambar 1. Alur sistem perencanaan penentuan lokasi bangunan KTA

A. Kriteria Teknis Bangunan Konservasi Tanah dan Air (KTA)

1. Dam Pengendali (DPi)

Dam pengendali (DPi) adalah bendungan kecil semi permanen yang dapat menampung air (tidak lolos air) dengan konstruksi urugan tanah homogen, lapisan kedap air dari beton (tipe busur) untuk mengendalikan erosi tanah, sedimentasi dan aliran permukaan yang dibangun pada alur sungai/anak sungai dengan tinggi bendungan maksimal 8 (delapan) meter.

Tujuan di bangunnya DPi yaitu :

1. Mengendalikan endapan/aliran air yang ada dipermukaan tanah yang berasal dari tangkapan air;
2. Menaikkan permukaan air tanah disekitarnya;
3. Tempat persediaan air bagi masyarakat;

Persyaratan teknis lokasi DPi antara lain:

1. Luas DTA 50 - 250 ha;
2. Struktur tanah stabil (badan bendung);
3. Kemiringan rata-rata daerah tangkapan $\leq 35\%$;
4. Tinggi badan bendung maksimum 8 meter;
5. Kemiringan alur sungai $< 10\%$;
6. Prioritas pengamanan bangunan vital (bendungan, waduk dll);
7. Tingkat erosi dan sedimentasi yang tinggi dan mampu menampung aliran permukaan yang besar;
8. Merupakan lokasi penanganan dampak bencana alam; dan/atau
9. Diperuntukkan untuk memenuhi kebutuhan air antara lain pengairan, dan rumah tangga.

2. Dam Penahan (DPn)

Dam penahan (DPn) adalah bendungan kecil yang lolos air dengan konstruksi bronjong batu atau trucuk bambu/kayu yang dibuat pada alur sungai/jurang dengan tinggi maksimal 4 meter yang berfungsi untuk mengendalikan/mengendapkan sedimentasi/erosi tanah dan aliran permukaan (*surface run-off*).

Tujuan dibangunnya DPn yaitu mengendalikan endapan dan aliran air permukaan dari daerah tangkapan air.

Persyaratan teknis lokasi DPn antara lain:

1. Luas DTA 10 - 30 ha;
2. Kemiringan alur $\leq 35\%$;
3. Tinggi maksimum 4 meter;
4. Kemiringan rata-rata DTA 10 - 35%;
5. Untuk DPn yang secara seri, persyaratan luas DTA mengikuti kondisi lapangan;
6. Dengan tingkat erosi dan sedimentasi yang tinggi dan mampu menampung aliran permukaan yang besar; dan/atau
7. Merupakan lokasi penanganan dampak bencana alam.

3. Pengendali Jurang/ Gully Plug (GP)

Bangunan pengendali jurang/ *gully plug* (GP) adalah bendungan kecil yang lolos air yang dibuat pada parit-parit, melintang alur parit dengan konstruksi batu, kayu atau bambu.

Tujuan dibangunnya GP memperbaiki lahan yang rusak berupa jurang/parit akibat gerusan air guna mencegah terjadinya jurang/parit yang semakin besar, sehingga erosi dan sedimentasi terkendali.

Persyaratan teknis lokasi GP antara lain:

1. Kemiringan DTA > 35 % dan terjadi erosi parit/alur;
2. Pengelolaan lahan sangat intensif atau lahan terbuka;
3. Luas DTA 1 - 5 ha;
4. Kemiringan alur $\leq 10\%$;
8. Tingkat erosi dan sedimentasi yang tinggi dan mampu menampung aliran permukaan yang besar; dan/atau
5. Merupakan lokasi penanganan dampak bencana alam.

4. Sumur resapan air (SRA)

Sumur resapan air (SRA) adalah salah satu bentuk rekayasa teknik konservasi air yang berupa bangunan yang dibuat sedemikian rupa sehingga menyerupai bentuk sumur gali dengan kedalaman tertentu yang berfungsi sebagai tempat menampung air hujan yang jatuh di atap rumah atau kedap air dan meresap ke dalam tanah. Tujuan pembangunan SRA untuk mengurangi aliran permukaan dan meningkatkan air tanah sebagai upaya untuk mengembalikan dan mengoptimalkan fungsi sistem tata air Daerah Aliran Sungai (DAS) sesuai dengan kapasitasnya. Manfaat SRA bagi masyarakat pada umumnya adalah :

1. Mengurangi aliran permukaan sehingga dapat mencegah/mengurangi terjadinya banjir dan genangan air.
2. Mengurangi aliran permukaan, mempertahankan dan menambahkan tinggi muka air tanah.
3. Mengurangi erosi dan sedimentasi.
4. Mencegah intrusi air dan penurunan tanah.
5. Mengurangi konsentrasi pencemaran air tanah.

Sasaran lokasi SRA yaitu :

1. Daerah pemukiman padat penduduk dengan curah hujan tinggi;
2. Aliran permukaan (*surface run off*) tinggi;
3. Vegetasi penutup tanah <30 %;
4. Struktur tanah yang dapat digunakan harus mempunyai nilai permeabilitas tanah $\geq 2,0$ cm/jam;
5. Kedalaman air tanah minimum 1,50 m pada musim hujan;
6. Diutamakan pada morfologi hulu dan tengah DAS; dan
7. Jarak penempatan SRA terhadap bangunan adalah:
 - a) terhadap sumur air bersih 3 meter.
 - b) terhadap resapan tangki septik, saluran air limbah, cubluk, dan pembuangan sampah 5 meter.
 - c) Terhadap pondasi bangunan 1 m.

B. Analisis Bangunan KTA secara Spasial

Dalam Menentukan Lokasi Spasial Bangunan Konservasi Tanah dan Air (KTA) secara spasial sederhana ada beberapa aplikasi dan data spasial yang di perlukan, untuk aplikasi yang di gunakan yaitu : 1) *Global Mapper* Min Versi 12, 2) Arc GIS, 2) *Google Earth*, sedangkan untuk data spasial yang diperlukan 1) Peta RTkRHL DAS, 2) SRTM (Kontur, Aliran Sungai, batas DAS), 3) Peta Kelas lereng.

1. Peta RTkRHL DAS di dapat dari Peta Hasil Review RTkRHL DAS.

2. SRTM (*Shuttle Radar Topography Mission*)

SRTM (*Shuttle Radar Topography Mission*) merupakan citra yang digunakan secara cepat untuk mengetahui bentuk permukaan bumi. Saat ini SRTM menggunakan teknologi *Synthetic Aperture Radar* (SAR), SAR adalah salah satu teknik pengambilan data menggunakan radar (*Radio detection and ranging*) yang menggunakan jendela yang sangat sempit. Teknik ini hanya digunakan oleh alat bergerak terhadap obyek yang relatif diam. Selama ini SRTM yang digunakan memiliki resolusi 90 Meter, pada September 2014 *update* data SRTM ketinggian yang beresolusi 30 Meter yang di sebut SRTM 1 *Arc-second* secara global, dengan Produk SRTM 1 Arc-Second yang mempunyai kualitas yang lebih baik.

Cara Download SRTM

Untuk mendownload Produk **SRTM 1 Arc-second** ini bisa didownload <https://earthexplorer.usgs.gov> dengan langkah sebagai berikut :

- a. Hubungkan Komputer dengan internet dengan kecepatan unduh data setidaknya 256 kilo bit per detik (kbps) atau sama dengan 32 kilo byte per detik (kbps).
- b. Apabila komputer belum terpasang aplikasi Java, maka dapat mengunduh aplikasi gratis Java secara di <http://www.java.com/en/download/index.jsp>.
- c. Masuk Ke situs <https://earthexplorer.usgs.gov>
- d. lakukan register terlebih dahulu dengan mengklik register dan isi form yang telah disediakan dengan benar.
- e. Setelah selsai Register lakukanlah login.
- f. Tentukan wilayah mana yang akan didownload. *Klik tab Search Criteria.*
- g. Klik tab *Data Set - Digital Elevation - SRTM - SRTM 1 Arc-Second Global. Klik RESULT.*
- h. Pilih icon *download.*
- i. Pilih format *GeoTiff* kemudian *SAVE.*

3. Kontur.

Dalam membuat kontur data yang digunakan adalah SRTM hasil Download, ada pun cara membuat Kontur dengan menggunakan *Global Mapper* Versi 13 adalah sebagai berikut :

- a. Buka *Global Mapper* “Pilih *Open Your Own Data Files*”.
- b. Pilih target data SRTM.
- c. Klik “*File*” lalu pilih “*Generate Countours*”.
 - 1) Setelah *Generate Countours* di klik pasti akan muncul kotak menu “*Contour Generation Options*”.
 - 2) *Contour Options* : pada sub menu ini anda harus menentukan Interval kontur yang ada akan pakai, gunakan memakai Interval Kontur dengan satuan Meter.
 - 3) *Simplification*: *Sub menu* ini memungkinkan anda untuk memperhalus “*Smooth*” kontur yang akan anda buat. Semakin mendekati “*Large Filis*” kontur akan semakin *smooth*.
 - 4) Klik ok.

4. Peta Kelas Lereng

Peta Kelas Lereng bisa di buat dari kontur yang telah di buat atau bisa juga menggunakan data kelas lereng yang telah dibuat BPDASHL.

5. Aliran Sungai dan Batas DAS

Dalam membuat Aliran Sungai dan Batas DAS data yang digunakan adalah SRTM hasil *Download*, ada pun cara membuat Aliran Sungai dan Batas DAS nya dengan menggunakan *Global Mapper* Versi 13 adalah Sebagai Berikut :

- a. Buka *Global Mapper* “Pilih *Open Your Own Data Files*”
- b. Pilih target data SRTM
- c. Klik “*File*” lalu pilih ” *Watershed Generation*”
 - 1) Setelah *Watershed Generation* di klik pasti akan muncul kotak menu “*Watershed Generation Options*”.
 - 2) Kotak *Resolution* sebagai pengatur resolusi, Anda bisa mengubah nilai *X-axis* dan *Y-axis* di pengaturan resolusi. Semakin besar Anda isi nilainya, maka semakin kecil resolusi yang diperoleh.
 - 3) *Stream treashold* menunjukkan berapa banyak piksel yang akan di akumulasikan untuk menjadi sungai, semakin kecil maka semakin banyak hasil delineasi sungainya. Pilih *Stream Drainage Area* dengan nilai dan satuan dalam *Hectares* agar diketahui *Drainage area (Catcment Area)*.
 - 4) Kotak *Depression fill depth* berguna sebagai pengkoreksi data DEM tersebut yang berguna untuk membuat jaringan aliran. Didalam *Global Mapper* akan mengontrol seberapa dalam suatu cekungan untuk “ditambal” sebelum cekungan tersebut dianggap sebagai suatu bagian dari daerah aliran sungai.
 - 5) *Check* pada *Create Watershed Areas Showing Drainage to Streams* sehingga mendapatkan juga akan mendapatkan daerah aliran sungai dalam bentuk polygon (batas DAS).
 - 6) *Tab* menu kedua *Watershed Bounds* yaitu cakupan wilayah yang akan di generate untuk batas DAS dan sungai. Pembatasan cakupan wilayah tersebut dapat menggunakan batas admin seperti

kecamatan atau kabupaten meskipun data DEM cakupannya lebih luas.

- 7) Setelah semua spesifikasi sudah terisi tinggal klik ok maka *Global Mapper* akan membuat sendiri batas DAS dan sungai tersebut.
- 8) Hasil dari pembuatan alur sungai dapat di *export* ke format lain seperti SHP atau yang lain dengan menggunakan file terus *export vektor file* pilih sesuai kebutuhan.

f. Analisis Spasial

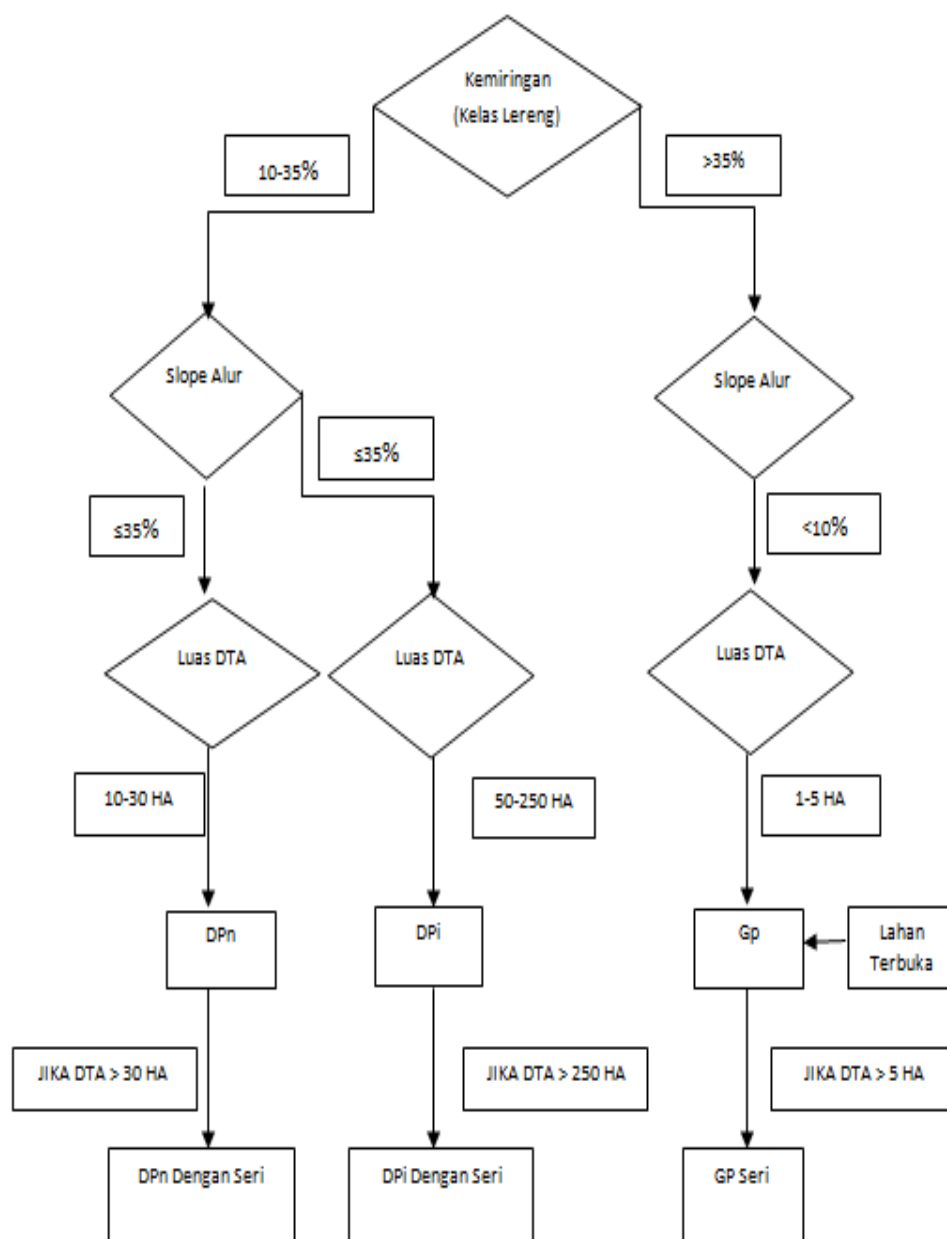
Dalam Melakukan Analisis Spasial Bangunan KTA Menggunakan *ArcGis* dan *Global Mapper*, analisis menggunakan *global mapper* dimaksudkan untuk mempermudah dalam melihat topografi secara 3D, adapun cara analisis data nya sebagai berikut :

a. Analisis dengan *ArcGis*

- 1) Buka Aplikasi *ArcGis*.
- 2) Input Peta RTK-RHL DAS/RPHL-DAS yang menjadi sasaran lokasi bangunan KTA.
- 3) Lakukan *Query (by attribute)* dengan memisahkan antara RTK RHL didalam kawasan hutan dan di luar kawasan hutan.
- 4) Klik Ok.

b. Analisis dengan *Global Mapper*

- 1) Buka *Global Mapper*.
- 2) Input SRTM.
- 3) Input Peta RTK-RHL yang telah dipisahkan berdasarkan fungsi kawasan (sasaran bangunan Konservasi Tanah dan Air (KTA).
- 4) Input alur sungai.
- 5) Input Peta Kelas Lereng.
- 6) Setelah semua di input lakukan analisis sebagai berikut :



Gambar 2. Alur penentuan spasial bangunan KTA

- 7) Adapun cara analisis sebagai berikut :
- Pilih salah satu alur sungai yang menjadi sasaran.
 - Lihat kelas lereng pada wilayah sungai tersebut :
 - Jika kelas lereng masuk kelas $< 10\%$ masuk katagori Bangunan Dpi.
 - Jika kelas lereng masuk kelas $10 - 35\%$ masuk katagori Bangunan DPn.
 - Jika kelas lereng masuk kelas $> 35\%$ maka masuk dalam katagori GP.
 - Tentukan *Slope Alur sungai*, dengan cara :
 - Klik alur sungai yang terpilih (*Tools - Feature Info - klik alur sungai yang terpilih*).
 - Setelah itu, buat *profil slope* dengan cara membuat garis profil pada alur sungai terpilih (*3D Path Profile/Line of Sighth Tool - buat garis sepanjang alur yang terpilih - Klik Kanan -*

akan muncul *profile* kemiringan alur sungai sesuai garis yang dibuat).

- (3) Pada profil alur sungai telah di buat tentukan *slope* kemiringan alur sungai (Tarik garis secara *vertikal* pada profil yang terbentuk – lalu akan muncul *nilai slope* dari profil alur yang terbentuk).
 - (a) Jika alur sungai yang terpilih mempunyai *slope* alur sungai $< 10\%$, dengan kelas kemiringan DTA $\leq 35\%$, maka masuk dalam katagori DPi.
 - (b) Jika alur sungai yang terpilih mempunyai *slope* alur sungai $\leq 35\%$ dengan kelas kemiringan DTA $10 - 35\%$, maka masuk dalam katagori DPn.
 - (c) Jika alur sungai yang terpilih mempunyai *slope* alur sungai $\leq 10\%$, akan tetapi mempunyai kemiringan $> 35\%$, maka masuk kedalam katagori GP.
- (4) Setelah pemilihan Alur Sungai terpilih, Kelas Lereng, dan *slope* kemiringan alur sungai, maka tahap selanjutnya yaitu menentukan luas Daerah Tangkapan Air (DTA) adapun caranya sebagai berikut :
 - (a) Input Batas DAS yang telah di buat.
 - (b) Pilih *Feature Info Tool* .
 - (c) Klik batas DTA pada alur sungai yang terpilih – liat luas area yang terbentuk pada label *geometry*.Setelah Daerah Tangkapan Air yang terbentuk diketahui, maka :
 - (a) Jika Daerah tangkapan Air yang terbentuk seluas 50–250 Ha dengan mempunyai *slope* alur sungai $< 10\%$, dengan kelas kemiringan DTA $\leq 35\%$, maka masuk katagori DPi.
 - (b) Jika Daerah tangkapan Air yang terbentuk seluas 10–30 Ha dengan *slope* alur sungai $\leq 35\%$ dengan kelas kemiringan DTA $10 - 35\%$ masuk kategori DPn.
 - (c) Jika Daerah tangkapan Air yang terbentuk seluas 1-5 Ha dengan *slope* alur sungai $\leq 10\%$, akan tetapi mempunyai kemiringan $> 35\%$, maka masuk katagori GP.
- (5) Jika luas Daerah Tangkapan Air (DTA) yang terbentuk lebih luas dari katagori yang di tetapkan sebagai DTA bangunan KTA, maka pada DTA tersebut di mungkinkan untuk di bangun Secara seri dengan memperhatikan katagori teknis Bangunan KTA.
- (6) Untuk Sumur Resapan Air, secara spasial sasaran lokasi sumur resapan air yaitu diutamakan pada daerah pemukiman dengan kriteria.
 - (a) Morfologi hulu dan tengah DAS/Sub DAS.
 - (b) Aliran permukaan (*surface run off*) tinggi;
 - (c) Vegetasi penutup tanah $< 30\%$;
 - (d) Tanah *porous*.

c. Pengecekan dengan *Google Earth*

Pengecekan area lokasi Bangunan KTA yang telah dibuat dengan *Google Earth* yang telah dibuat dimaksudkan untuk memudahkan mengecek secara visual baik itu penutupan lahannya ataupun kondisi areal Bangunan Konservasi yang akan dibuat. Adapun cara mengecek dengan *Google Earth* sebagai berikut :

- 1) *Export* Data area bangunan KTA yang telah di analisis ke format KML. (*File – Export raster/image format – Pilih KML/KMZ – Pilih Export Bounds – Draw a Box* (Pilih area yang akan di *Export* dengan mendrag area yang terpilih sebagai bangunan KTA) – klik Ok.
- 2) Buka *Google Earth*.
- 3) Input Data yang telah di konversi to KML Ke *Google Earth*.
- 4) Lakukan Analisis secara visual pada areal yang telah di buat, baik itu dari segi penutupan lahannya ataupun kondisi area yang akan di bangun bangunan KTA .
- 5) Perhatikan alur sungai yang terbentuk hasil analisis *Global Mapper* dengan *Google Earth*, jika alur sungai yang terbentuk berbeda posisi, maka yang digunakan adalah pada *Google earth* dengan memperhatikan hasil analisis *Global Mapper*.
- 6) Setelah dianalisis, maka letakan penanda letak pada area alur sungai, untuk selanjutnya dilakukan *ground check*/cek lapangan.

BAB IV
GROUND CHECK LOKASI BANGUNAN KTA

Setelah identifikasi dan inventarisasi dengan menentukan titik-titik spasial selesai, maka tahap selanjutnya ada melakukan *survey lapangan/ground check* untuk mengecek secara langsung titik-titik yang telah di buat. Maksud dilaksanakannya survey lapangan memenuhi persyaratan teknis yang telah ditetapkan dan permasalahan di lapangan yang dapat mempengaruhi pelaksanaan pembuatan bangunan KTA.

1. Dam Pengendali (DPi)

- a. Menentukan beberapa calon lokasi *ground check* (berdasarkan hasil identifikasi lokasi-lokasi dengan analisis spatial) dengan memperhatikan perkiraan kondisi di lapangan memenuhi beberapa persyaratan teknis.
- b. Pengumpulan data pendukung antara lain :
 - 1) Struktur tanah stabil pada lokasi badan bending.
 - 2) Kekeruhan air pada alur sungai.
 - 3) Aksesibilitas.
 - 4) Ketersediaan bahan di lapangan.
 - 5) Ketersediaan tenaga kerja.
 - 6) Tanggapan masyarakat sekitar atas pembangunan KTA.
- c. Blangko Isian *ground check*

Tabel 1. Blangko Isian *ground check* DPi

No.	Lokasi	Verifier	Dokumentasi
1.	Kab/Kec/Desa	- Penutupan lahan	
	Titik Koordinat	- Kemiringan rata-rata DTA	
		- Kekeruhan air alur sungai	
		- Lebar alur sungai	
		- aksesibilitas	
		- ketersediaan bahan di lapangan	
		- prediksi genangan (ha)	
		- Kemiringan alur	
	- Jenis erosi yang terjadi		

2. Dam Penahan (DPn)

- a. Menentukan beberapa calon lokasi *ground check* (berdasarkan hasil identifikasi lokasi-lokasi dengan analisis spasial) dengan memperhatikan perkiraan kondisi di lapangan memenuhi persyaratan teknis.
- b. Pengumpulan data pendukung antara lain :
 - 1) Kekeruhan air pada alur sungai.
 - 2) Aksesibilitas.
 - 3) Ketersediaan bahan di lapangan.
 - 4) Ketersediaan tenaga kerja.
 - 5) Tanggapan masyarakat sekitar atas pembangunan KTA.
- c. Blangko Isian *ground check*
Tabel 2. Blangko Isian *ground check* DPn

No.	Lokasi	Verifier	Dokumentasi
1.	- Kab/Kec/Desa	- Penutupan Lahan	
		- Kemiringan Rata-Rata DTA	
	- Kode LMU	- Kekeruhan air alur sungai	
		- Kemiringan alur sungai	
		- Lebar alur sungai	
	- Titik Koordinat	- Aksesibilitas	
		- Ketersediaan Bahan di Lapangan	
		- Jenis erosi	

3. Sumur Resapan Air (SRA)

- a. Menentukan beberapa calon lokasi *ground check* (berdasarkan hasil identifikasi lokasi-lokasi dengan analisis spatial) dengan memperhatikan perkiraan kondisi di lapangan memenuhi persyaratan teknis.
- b. Pengumpulan data pendukung antara lain :
 - 1) Ketinggian muka air tanah.
 - 2) Ketersediaan bahan di lapangan.
 - 3) Ketersediaan tenaga kerja.
 - 4) Tanggapan masyarakat sekitar atas pembangunan KTA.
- c. Blangko isian *ground check*

Tabel 3. Blangko isian *ground check* SRA.

No.	Lokasi	Verifier	
1.	- Kab/Kec/Desa	- Penutupan Lahan	
		- Kedalaman sumur di sekitar lokas	
	- Kode LMU	- Ketersediaan ruang	
		- Luas rata-rata penampang atap rumah	
	- Titik Koordinat	- Aksesibilitas	
		- Tanggapan Masyarakat	

4. Pengendali jurang/Gully plug (GP)

- a. Menentukan beberapa calon lokasi *ground check* (berdasarkan hasil identifikasi lokasi-lokasi dengan analisis spatial) dengan memperhatikan perkiraan kondisi di lapangan memenuhi persyaratan teknis.
- b. Pengumpulan data pendukung antara lain :
 - 1) Kekeruhan air pada alur sungai
 - 2) Aksesibilitas
 - 3) Ketersediaan bahan di lapangan
 - 4) Ketersediaan tenaga kerja
 - 5) Tanggapan masyarakat sekitar atas pembangunan KTA.
- c. Blangko isian *ground check*

Tabel 4. Blangko isian *ground check* GP

No.	Lokasi	Verifier	Dokumentasi
1.	- Kab/Kec/Desa	- Penutupan Lahan	
		- Kemiringan Rata-Rata Alur	
	- Kode LMU	- Erosi Alur/Parit/Jurang	
		- Lebar dan kedalaman alur	
	- Titik Koordinat	- Aksesibilitas	
		- Ketersediaan Bahan di Lapangan	

BAB V
BASELINE DATA KEGIATAN PEMBUATAN BANGUNAN KTA

Setelah identifikasi dan inventarisasi dengan menentukan titik-titik spasial dan *ground check* selesai, maka tahap selanjutnya ada melakukan *baseline data* untuk mengetahui kondisi terkini lokasi yang telah dipilih. Maksud dilaksanakannya kegiatan ini adalah untuk mengetahui kondisi erosi dan sedimentasi pada lokasi yang telah dipilih yang dapat mempengaruhi pemilihan jenis bangunan KTA yang akan dibangun dan pelaksanaan pembangunannya dilakukan secara seri/tidak.

1. Dam Pengendali (DPi), Dam Penahan (DPn) dan Gully Plug (GP)

- a. Lokasi yang telah dilakukan indentifikasi dan inventarisasi secara spasial dan *ground check* lapangan, dilakukan pendataan aliran permukaan permukaan (*surface run off*) dan sedimentasi.
- b. Data yang diinput meliputi :
 - 1) Jenis bangunan KTA yang dipilih (DPi, DPn dan GP).
 - 2) Data administratif lokasi (Kab.,Kec., dan Desa).
 - 3) Koordinat lokasi.
 - 4) Data aliran permukaan (*surface run off*) setiap lokasi.
 - 5) Data aliran sedimentasi setiap lokasi.
- c. Blangko isian *baseline data*

Tabel 5. *Baseline* DPi, DPn dan GP

No.	Deskripsi Bangunan KTA	Kondisi Kini	
		Aliran Permukaan / Run Off (M3/ Jam)	Sedimentasi (Ton/ Tahun)
1.	- Jenis Bangunan : - Kab/Kec/Desa : - Koordinat Lokasi :		
2.	- Jenis Bangunan : - Kab/Kec/Desa : - Koordinat Lokasi :		

2. Sumur Resapan Air (SRA)

- a. Lokasi yang telah dilakukan indentifikasi dan inventarisasi secara spasial dan *ground check* lapangan, dilakukan pendataan aliran permukaan permukaan (*surface run off*) dan sedimentasi.
- b. Data yang dikumpulkan meliputi :
 - 1) Data administratif lokasi (Kab.,Kec., dan Desa).
 - 2) Koordinat lokasi.
 - 3) Koefisien regim sungai (KRS).
 - 4) Kondisi sumber mata air (MA).
 - 5) Ketinggian muka air tanah sumur disekitar lokasi.
 - 6) Aliran permukaan (*surface run off*).
- c. Blangko isian *baseline data*

Tabel 6. *Baseline* SRA

No.	Lokasi Kegiatan KTA	Indikator	Parameter	Kondisi Kini
1.	- Kab/Kec/Desa : - Koordinat :	Koefisien Regim Sungai (KRS)	KRS = Q_{max} Q_{min}	
		Kondisi Sumber Mata Air (MA)	Jumlah Mata Air	
			Kinerja : - Mengalir sepanjang tahun - Mengalir pada waktu tertentu - Tidak Mengalirkan air	
		Ketinggian muka air tanah sumur di sekitar	Rata-Rata Ketinggian muka air tanah sumur di sekitar (M)	
		Aliran Permukaan (Run Off)	M/Jam	
2.	- Kab/Kec/Desa : - Koordinat :			

BAB VI
PENUTUP

Tahap awal dari perencanaan kegiatan pembangunan bangunan konservasi tanah dan air (KTA) adalah penentuan lokasi kegiatan, dengan adanya indentifikasi dan inventarisasi kegiatan bangunan KTA pada tahap awal ini diharapkan menjadi indikator keberhasilan dalam pembangunan bangunan konservasi tanah dan air sehingga nantinya bangunan konservasi tanah dan air (KTA) yang berfungsi untuk menurunkan tingkat erosi, perbaikan fungsi hidrologis/resapan, dan peningkatan produktifitas serta peningkatan kesejahteraan masyarakat bisa tercapai dengan baik.

Petunjuk teknis ini dijadikan acuan dalam pelaksanaan identifikasi dan inventarisasi kegiatan bangunan KTA bagi para pelaksana kegiatan konservasi tanah dan air di bidang kehutanan, sehingga pelaksanaannya kegiatan ini dapat memberikan hasil dan manfaat sesuai tujuan dan sasaran yang diharapkan.

Salinan sesuai dengan aslinya
KEPALA BAGIAN HUKUM DAN
KERJASAMA TEKNIK


DUDI ISKANDAR

DIREKTUR JENDERAL,

ttd

Dr. Ir. HILMAN NUGROHO, M.P.
NIP. 195906151986031004

LAMPIRAN II
PERATURAN DIREKTUR JENDERAL PENGENDALIAN
DAERAH ALIRAN SUNGAI DAN HUTAN LINDUNG
NOMOR P.6/PDASHL/SET/KUM.1/8/2017
TENTANG
PETUNJUK TEKNIS BANGUNAN KONSERVASI TANAH
DAN AIR

DAM PENGENDALI (DPi)

**BAB I
PENDAHULUAN**

A. Umum

Kegiatan KTA berperan dalam mengatasi degradasi lahan yang jika dibiarkan terus menerus akan mengancam kelestarian lingkungan hidup, menurunkan produktivitas lahan, menurunkan tingkat ketahanan pangan dan pada akhirnya mengancam kesejahteraan masyarakat.

Konservasi tanah dan air atau yang sering disebut pengawetan tanah dan air merupakan usaha-usaha yang dilakukan untuk menjaga, mempertahankan dan meningkatkan produktifitas tanah, kuantitas dan kualitas air. Salah satu teknologi KTA yang tepat guna untuk teknologi pengendalian erosi dan sedimentasi serta mampu menampung aliran permukaan yang berbasis alur diantaranya Dam Pengendali (DPi).

Petunjuk Teknis ini disusun untuk mendorong percepatan pelaksanaan pembuatan bangunan DPi dilapangan baik yang dilaksanakan oleh pemerintah, pemerintah daerah, swasta maupun pihak lain.

B. Maksud dan Tujuan

Maksud penyusunan Petunjuk Teknis DPi adalah sebagai pedoman bagi pelaksana di lapangan dalam menyusun rancangan dan pembuatan DPi agar sesuai dengan kaidah dan ketentuan teknis. Sedangkan tujuannya adalah untuk mempermudah para petugas lapangan dalam melaksanakan kegiatan pembuatan bangunan DPi sehingga terselenggara secara efektif, efisien dan berdayaguna.

Tujuan pembangunan DPi adalah sebagai berikut :

1. Mengendalikan endapan/aliran air yang ada dipermukaan tanah yang berasal dari daerah tangkapan air dibagian hulunya.
2. Menaikkan permukaan air tanah sekitarnya.
3. Menyediakan air bagi masyarakat.

C. Pengertian

1. Konservasi Tanah dan Air adalah upaya perlindungan, pemulihan, peningkatan, dan pemeliharaan Fungsi Tanah pada Lahan sesuai dengan kemampuan dan peruntukan Lahan untuk mendukung pembangunan yang berkelanjutan dan kehidupan yang lestari.
2. Daerah Aliran Sungai yang selanjutnya disingkat DAS adalah satuan wilayah daratan yang merupakan satu kesatuan dengan sungai dan anak-anak sungai yang berfungsi menampung, menyimpan, dan mengalirkan air yang berasal dari curah hujan ke danau atau ke laut secara alamiah, yang batas di darat merupakan pemisah topografis dan batas di laut sampai dengan daerah perairan yang masih terpengaruh aktivitas daratan.

3. Pengelolaan DAS adalah upaya manusia dalam mengatur hubungan timbal balik antara sumberdaya alam dengan manusia di dalam DAS dan segala aktivitasnya, agar terwujud kelestarian dan keserasian ekosistem serta meningkatnya kemanfaatan sumberdaya alam bagi manusia secara berkelanjutan.
4. Dam Pengendali (DPi) adalah bendungan kecil semi permanen yang dapat menampung air (tidak lolos air) dengan konstruksi urugan tanah homogen, lapisan kedap air dari beton (tipe busur) untuk mengendalikan erosi tanah, sedimentasi dan aliran permukaan yang dibangun pada alur sungai/anak sungai dengan tinggi maksimum 8 meter.
5. Badan bendungan (*body of dams*) adalah tubuh bendungan yang berfungsi sebagai penghalang air.
6. Bangunan pelimpah (*spill way*) adalah bangunan beserta intalasinya untuk mengalirkan air banjir yang masuk ke dalam waduk agar tidak membahayakan keamanan bendungan.
7. *intake* adalah sebuah struktur yang digunakan untuk melepaskan air secara teratur untuk suplai air, pembangkit listrik tenaga air, dll
8. Pintu air (*gates*) adalah bagian dari dam yang digunakan untuk mengatur, membuka dan menutup aliran air di saluran baik yang terbuka maupun tertutup.
9. Saluran pelimpah (katup) adalah struktur yang digunakan untuk menyediakan aliran yang terkendali dari bendungan atau tanggul ke daerah hilir, biasanya menjadi sungai yang dibendung.
10. Sungai adalah alur atau wadah air alami dan/atau buatan berupa jaringan pengaliran air beserta air di dalamnya, mulai dari hulu sampai muara, dengan dibatasi kanan dan kiri oleh garis sempadan.
11. Wilayah sungai adalah kesatuan wilayah pengelolaan sumber daya air dalam satu atau lebih daerah aliran sungai dan/atau pulau-pulau kecil yang luasnya kurang dari atau sama dengan 2.000 km² (dua ribu kilo meter persegi).
12. Bantaran sungai adalah ruang antara tepi palung sungai dan kaki tanggul sebelah dalam yang terletak di kiri dan/atau kanan palung sungai.

D. Ruang Lingkup

Ruang lingkup petunjuk teknis ini meliputi:

1. Prinsip Dasar pembangunan DPi.
2. Tata Cara Pengukuran.
3. Rancang Bangun DPi.
4. Pelaksanaan.
5. Pengawasan dan Pendampingan.
6. Serah Terima

BAB II PRINSIP DASAR BANGUNAN KONSERVASI TANAH DAN AIR

A. Perancangan Konstruksi

Perancangan konstruksi bangunan dam pengendali memperhatikan hal-hal sebagai berikut :

1. Identifikasi data teknis (berat jenis batu, sudut geser tanah);
2. Perhitungan koefisien tanah aktif;
3. Perhitungan koefisien tanah pasif;
4. Eksentrisitas (beban pada pondasi);
5. Daya dukung ijin;
6. Stabilitas terhadap guling;
7. Stabilitas terhadap geser.

B. Analisis Harga Satuan Pekerjaan

Analisis harga satuan pekerjaan (AHSP) adalah perhitungan kebutuhan biaya tenaga kerja, bahan dan peralatan untuk mendapatkan harga satuan atau satu jenis pekerjaan tertentu. Analisis ini digunakan sebagai suatu dasar untuk menyusun perhitungan harga perkiraan sendiri (HPS) atau *owner's estimate* (OE) dan harga perkiraan perencana (HPP) atau *engineering's estimate* (EE) yang dituangkan sebagai kumpulan harga satuan pekerjaan seluruh mata pembayaran.

Hasil analisis harga satuan ini digunakan untuk menetapkan perhitungan harga satuan upah, tenaga kerja, dan bahan serta pekerjaan yang secara teknis dirinci secara detail berdasarkan suatu metode kerja dan asumsi-asumsi yang sesuai dengan yang diuraikan dalam suatu spesifikasi teknik, gambar desain dan komponen harga satuan. Harga satuan pekerjaan terdiri atas biaya langsung dan biaya tidak langsung. Komponen biaya langsung terdiri atas upah, bahan dan alat. Komponen biaya tidak langsung terdiri atas biaya umum atau *overhead cost* dan keuntungan. *Overhead cost* dan keuntungan belum termasuk pajak-pajak yang harus dibayar, besarnya sesuai dengan ketentuan yang berlaku.

Dalam analisis harga satuan pekerjaan (AHSP) menyesuaikan dengan Peraturan Menteri Pekerjaan Umum dan Perumahan Rakyat Republik Indonesia Nomor: 28/PRT/M/2016 Tentang Pedoman Analisis Harga Satuan Pekerjaan Bidang Pekerjaan Umum, dan apabila dalam peraturan tersebut belum ada dapat mengadopsi peraturan lain yang ada atau disesuaikan dengan kondisi setempat. Dalam penentuan satuan upah, tenaga kerja, dan bahan menggunakan peraturan/standar yang berlaku di Kementerian Lingkungan Hidup dan Kehutanan serta standar kewilayahan yang ada. Contoh analisa harga satuan pekerjaan (AHSP) sebagai berikut :

T.01 1 m2 Pembersihan dan *Striping*/Kosrekan

No	Uraian	Kode	Satuan	Koefisien	Harga Satuan* (Rp.)	Jumlah (Rp.)
1	2	3	4	5	6	7
A Tenaga Kerja						
1.	Pekerja	L.01	OH	0,06	50.000,00	3.000,00
2.	Mandor	L.04	OH	0,006	80.000,00	480,00
Jumlah Harga Tenaga Kerja						3.480,00
B Bahan						
Jumlah Harga Bahan						0,00
C Peralatan						
Jumlah Harga Peralatan						0,00
D Jumlah Harga Tenaga, Bahan dan Peralatan						3.480,00
E Overhead+Profit				15%	0,15	522,00
F Harga Satuan Pekerjaan						4.002,00

T.05 Pasang 1 m' Bowplank / Profil Melintang Galian Tanah

No	Uraian	Kode	Satuan	Koefisien	Harga Satuan*) (Rp.)	Jumlah (Rp.)
1	2	3	4	5	6	7
A Tenaga Kerja						
1	Pekerja	L.01	OH	0,060	50.000,00	3.000,00
2	Tukang Kayu	L.02	OH	0,020	70.000,00	1.400,00
3	Mandor	L.04	OH	0,006	80.000,00	480,00
4	Juru Ukur	L.05	OH	0,020	80.000,00	1.600,00
5	Pembantu Juru Ukur	L.06	OH	0,020	50.000,00	1.000,00
Jumlah Harga Tenaga Kerja						7.480,00
B Bahan						
1	Kaso 4/6 cm	M.33.d	m3	0,003	1.691.000,00	4.227,50
2	Papan 2/20	M.35.a	m3	0,004	21.833,33	91,70
3	Paku	M.65.b	kg	0,200	18.000,00	3.600,00
Jumlah Harga Bahan						7.919,20
C Peralatan						
1	Waterpass	E.50	Sewa-Hari	0,004	200.000,00	800,00
Jumlah Harga Peralatan						800,00
D Jumlah Harga Tenaga, Bahan dan Peralatan						16.199,20
E Overhead+Profit				15%	0,15	2.429,88
F Harga Satuan Pekerjaan						18.629,08

LA.03 Papan Nama Kegiatan 1 m2

No	Uraian	Kode	Satuan	Koefisien	Harga Satuan*) (Rp.)	Jumlah (Rp.)
1	2	3	4	5	6	7
A Tenaga Kerja						
1	Pekerja	L.01	OH	1,000	50.000,00	50.000,00
2	Tukang Kayu	L.02	OH	1,000	70.000,00	70.000,00
3	Kepala Tukang Kayu	L.03	OH	0,100	70.000,00	7.000,00
4	Tukang Cat dan Tulis	L.02	OH	1,500	70.000,00	105.000,00
5	Mandor	L.04	OH	0,100	80.000,00	8.000,00
Jumlah Harga Tenaga Kerja						240.000,00
B Bahan						
1	Multiplek	M.38.d	Lbr	1,000	128,00	128,00
2	Kayu 8/12 Kelas II	M.33.a	m3	0,077	2.290.000,00	176.330,00
3	Paku Campuran 5 cm da 7 cm	M.65.b	kg	1,250	18.000,00	22.500,00
4	Cat Kayu	M.115.b	kg	2,500	0,00	0,00
Jumlah Harga Bahan						198.958,00
C Peralatan						
Jumlah Harga Peralatan						0,00
D Jumlah Harga Tenaga, Bahan dan Peralatan						438.958,00
E Overhead+Profit				15%	0,15	65.843,70
F Harga Satuan Pekerjaan						504.801,70

T.06 1 m3 Galian Tanah Biasa Sedalam 1 m

No	Uraian	Kode	Satuan	Koefisien	Harga Satuan*) (Rp.)	Jumlah (Rp.)
1	2	3	4	5	6	7
A Tenaga Kerja						
1.	Pekerja	L.01	OH	0,563	50.000,00	28.150,00
2.	Mandor	L.04	OH	0,0563	80.000,00	4.504,00
Jumlah Harga Tenaga Kerja						32.654,00
B Bahan						
Jumlah Harga Bahan						0,00
C Peralatan						
Jumlah Harga Peralatan						0,00
D Jumlah Harga Tenaga, Bahan dan Peralatan						32.654,00
E Overhead+Profit				15%	0,15	4.898,10
F Harga Satuan Pekerjaan						37.552,10

T.06 1 m3 Galian Tanah Biasa Sedalam 2 m

No	Uraian	Kode	Satuan	Koefisien	Harga Satuan*) (Rp.)	Jumlah (Rp.)
1	2	3	4	5	6	7
A Tenaga Kerja						
1.	Pekerja	L.01	OH	0,675	50.000,00	33.750,00
2.	Mandor	L.04	OH	0,0675	80.000,00	5.400,00
Jumlah Harga Tenaga Kerja						39.150,00
B Bahan						
Jumlah Harga Bahan						0,00
C Peralatan						
Jumlah Harga Peralatan						0,00
D Jumlah Harga Tenaga, Bahan dan Peralatan						39.150,00
E Overhead+Profit				15%	0,15	5.872,50
F Harga Satuan Pekerjaan						45.022,50

P.07.: Cerucuk dan Pemasangan Modul Bronjong

1 m panjang cerucuk kayu/dolken diameter 8 - 10 cm

No	Uraian	Kode	Satuan	Koefisien	Harga Satuan*) (Rp.)	Jumlah (Rp.)
1	2	3	4	5	6	7
A Tenaga Kerja						
1	Pekerja	L.01	OH	0,030	50.000,00	1.500,00
2	Mandor	L.04	OH	0,003	80.000,00	240,00
3	Operator Tripod/Crane	L.05	OH	0,005	80.000,00	400,00
Jumlah Harga Tenaga Kerja						2.140,00
B Bahan						
1	Kayu Galam / Dolken Diameter 7 - 10 cm	M.31.d	btg	1,050	22.000,00	23.100,00
Jumlah Harga Bahan						23.100,00
C Peralatan						
1	Tripod	E.45	Sewa-Hari	0,005	200.000,00	1.000,00
2	Hammer	E.01.a	Sewa-Hari	0,005	450.000,00	2.250,00
3	Alat Penyambung Tiang Pancang Dolken	E.02.c	bh	0,250	25.000,00	6.250,00
Jumlah Harga Peralatan						9.500,00
D Jumlah Harga Tenaga, Bahan dan Peralatan						34.740,00
E Overhead+Profit				15%	0,15	5.211,00
F Harga Satuan Pekerjaan						39.951,00

P.05 Pasangan Batu Kosong (1 m3)

No	Uraian	Kode	Satuan	Koefisien	Harga Satuan*) (Rp.)	Jumlah (Rp.)
1	2	3	4	5	6	7
A Tenaga Kerja						
1	Pekerja	L.01	OH	1,000	50.000,00	50.000,00
2	Tukang Batu	L.02	OH	0,500	70.000,00	35.000,00
3	Kepala Tukang	L.01	OH	0,050	0,00	0,00
4	Mandor	L.04	OH	0,100	80.000,00	8.000,00
Jumlah Harga Tenaga Kerja						93.000,00
B Bahan						
1	Batu / Batu Belah	M.05	m3	1,200	150.000,00	180.000,00
2	Pasir Pasang	M.14.b	m3	0,000	261.000,00	0,00
Jumlah Harga Bahan						180.000,00
C Peralatan						
Jumlah Harga Peralatan						0,00
D Jumlah Harga Tenaga, Bahan dan Peralatan						273.000,00
E Overhead+Profit				15%	0,15	40.950,00
F Harga Satuan Pekerjaan						313.950,00

T.15.: Angkutan Material dan / atau hasil galian

Mengangkut 1 m3 hasil galian dengan jarak angkut 100 m

No	Uraian	Kode	Satuan	Koefisien	Harga Satuan*) (Rp.)	Jumlah (Rp.)
1	2	3	4	5	6	7
A Tenaga Kerja						
1	Pekerja	L.01	OH	0,600	50.000,00	30.000,00
2	Mandor	L.04	OH	0,300	80.000,00	24.000,00
Jumlah Harga Tenaga Kerja						54.000,00
B Bahan						
Jumlah Harga Bahan						0,00
C Peralatan						
Jumlah Harga Peralatan						0,00
D Jumlah Harga Tenaga, Bahan dan Peralatan						54.000,00
E Overhead+Profit				15%	0,15	8.100,00
F Harga Satuan Pekerjaan						62.100,00

P0.6 Pasangan batu bronjong kawat (SNI 03-0009-1999) Bronjong Pabrikasi

No	Uraian	Kode	Satuan	Koefisien	Harga Satuan*) (Rp.)	Jumlah (Rp.)
1	2	3	4	5	6	7
A Tenaga Kerja						
1	Pekerja	L.01	OH	0,500	50.000,00	25.000,00
2	Mandor	L.04	OH	0,050	80.000,00	4.000,00
Jumlah Harga Tenaga Kerja						29.000,00
B Bahan						
1	Batu/Batu Belah	M.05	m3	1,400	150.000,00	210.000,00
2	Kawat Bronjong	-	bh	1,00	200.000,00	200.000,00
Jumlah Harga Bahan						410.000,00
C Peralatan						
Jumlah Harga Peralatan						0,00
D Jumlah Harga Tenaga, Bahan dan Peralatan						439.000,00
E Overhead+Profit				15%	0,15	65.850,00
F Harga Satuan Pekerjaan						504.850,00

A.2.3.Pemasangan 1 m2 Lapisan Ijuk Tebal 10 cm

No	Uraian	Kode	Satuan	Koefisien	Harga Satuan*) (Rp.)	Jumlah (Rp.)
1	2	3	4	5	6	7
A Tenaga Kerja						
1	Pekerja	L.01	OH	0,150	50.000,00	7.500,00
2	Mandor	L.04	OH	0,015	80.000,00	1.200,00
Jumlah Harga Tenaga Kerja						8.700,00
B Bahan						
1	Ijuk		rol	6,000	11.000,00	66.000,00
Jumlah Harga Bahan						66.000,00
C Peralatan						
Jumlah Harga Peralatan						0,00
D Jumlah Harga Tenaga, Bahan dan Peralatan						74.700,00
E Overhead+Profit				15%	0,15	11.205,00
F Harga Satuan Pekerjaan						85.905,00

P.02 1 m3 pasangan bata merah Mortar tipe N (untuk mutu PP tertentu setara dengan campuran 1 PC:4 PP)

No	Uraian	Kode	Satuan	Koefisien	Harga Satuan*) (Rp.)	Jumlah (Rp.)
1	2	3	4	5	6	7
A Tenaga Kerja						
1	Pekerja	L.01	OH	2,400	50.000,00	120.000,00
2	Tukang batu	L.02	OH	1,200	70.000,00	84.000,00
3	Kepala tukang	L.03	OH	0,240	70.000,00	16.800,00
4	Mandor	L.04	OH	0,240	80.000,00	19.200,00
Jumlah Harga Tenaga Kerja						240.000,00
B Bahan						
1	Bata merah	M.04.c	bh	500,000	1.000,00	500.000,00
2	portland Cement	M.15	kg	106,500	1.500,00	159.750,00
3	Pasir Pasang	M.14.b	m3	0,375	261000	97.875,00
Jumlah Harga Bahan						757.625,00
C Peralatan						
Jumlah Harga Peralatan						0,00
D Jumlah Harga Tenaga, Bahan dan Peralatan						997.625,00
E Overhead+Profit				15%	0,15	149.643,75
F Harga Satuan Pekerjaan						1.147.268,75
Per m2						229.453,75

P.04 Plesteral tebal 1 cm, dengan mortar jenis PC-PP tipe S (setara dengan campuran 1 PC:3 PP)

No	Uraian	Kode	Satuan	Koefisien	Harga Satuan*) (Rp.)	Jumlah (Rp.)
1	2	3	4	5	6	7
A Tenaga Kerja						
1	Pekerja	L.01	OH	0,300	50.000,00	15.000,00
2	Tukang batu	L.02	OH	0,150	70.000,00	10.500,00
3	Kepala tukang	L.03	OH	0,015	70.000,00	1.050,00
4	Mandor	L.04	OH	0,030	80.000,00	2.400,00
Jumlah Harga Tenaga Kerja						28.950,00
B Bahan						
1	Pasir Pasang	M.14.b	m3	0,016	261.000,00	4.176,00
2	portland Cement	M.15	kg	5,840	1.500,00	8.760,00
Jumlah Harga Bahan						12.936,00
C Peralatan						
Jumlah Harga Peralatan						0,00
D Jumlah Harga Tenaga, Bahan dan Peralatan						41.886,00
E Overhead+Profit				15%	0,15	6.282,90
F Harga Satuan Pekerjaan						48.168,90

P.01.c pasangan batu dengan campuran mortar 1:4

No	Uraian	Kode	Satuan	Koefisien	Harga Satuan*) (Rp.)	Jumlah (Rp.)
1	2	3	4	5	6	7
A Tenaga Kerja						
1	Pekerja	L.01	OH	2,700	50.000,00	135.000,00
2	Tukang batu	L.02	OH	0,900	70.000,00	63.000,00
3	Kepala tukang	L.03	OH	0,090	70.000,00	6.300,00
4	Mandor	L.04	OH	0,270	80.000,00	21.600,00
Jumlah Harga Tenaga Kerja						225.900,00
B Bahan						
1	Batu kali	M.05	m3	1,200	150.000,00	180.000,00
2	Pasir Pasang	M.14.b	m3	0,520	261.000,00	135.720,00
3	portland Cement	M.15	kg	163,000	1.000,00	163.000,00
Jumlah Harga Bahan						478.720,00
C Peralatan						
1	Molen	E.28 b	sewa-hari	0,167	0,00	0,00
Jumlah Harga Peralatan						0,00
D Jumlah Harga Tenaga, Bahan dan Peralatan						704.620,00
E Overhead+Profit				15%	0,15	105.693,00
F Harga Satuan Pekerjaan						810.313,00

P.03 Siaran Tipe S (setara dengan campuran 1 PC:3 PP)

No	Uraian	Kode	Satuan	Koefisien	Harga Satuan*) (Rp.)	Jumlah (Rp.)
1	2	3	4	5	6	7
A Tenaga Kerja						
1	Pekerja	L.01	OH	0,300	50.000,00	15.000,00
2	Tukang batu	L.02	OH	0,150	70.000,00	10.500,00
3	Kepala tukang	L.03	OH	0,015	70.000,00	1.050,00
4	Mandor	L.04	OH	0,030	80.000,00	2.400,00
Jumlah Harga Tenaga Kerja						28.950,00
B Bahan						
1	Pasir Pasang	M.14.b	m3	0,018	261.000,00	4.698,00
2	portland Cement	M.15	kg	4,840	1.000,00	4.840,00
Jumlah Harga Bahan						9.538,00
C Peralatan						
Jumlah Harga Peralatan						0,00
D Jumlah Harga Tenaga, Bahan dan Peralatan						38.488,00
E Overhead+Profit				15%	0,15	5.773,20
F Harga Satuan Pekerjaan						44.261,20

P.12 Pasang 1 m3 Lempengan rumput

No	Uraian	Kode	Satuan	Koefisien	Harga Satuan*) (Rp.)	Jumlah (Rp.)
1	2	3	4	5	6	7
A Tenaga Kerja						
1	Pekerja	L.01	OH	0,100	50.000,00	5.000,00
2	Mandor	L.04	OH	0,010	80.000,00	800,00
Jumlah Harga Tenaga Kerja						5.800,00
B Bahan						
1	Gebalan Rumput	M.13	m3	1,100	30.000,00	33.000,00
Jumlah Harga Bahan						33.000,00
C Peralatan						
Jumlah Harga Peralatan						0,00
D Jumlah Harga Tenaga, Bahan dan Peralatan						38.800,00
E Overhead+Profit				15%	0,15	5.820,00
F Harga Satuan Pekerjaan						44.620,00

P.03 1 m3 beton K100

No	Uraian	Kode	Satuan	Koefisien	Harga Satuan*) (Rp.)	Jumlah (Rp.)
1	2	3	4	5	6	7
A Tenaga Kerja						
1	Pekerja	L.01	OH	1,650	50.000,00	82.500,00
2	Tukang batu	L.02	OH	0,275	70.000,00	19.250,00
3	Kepala tukang	L.03	OH	0,028	70.000,00	1.960,00
4	Mandor	L.04	OH	0,165	80.000,00	13.200,00
Jumlah Harga Tenaga Kerja						116.910,00
B Bahan						
1	Semen	M.15	kg	247,000	1.500,00	370.500,00
2	Pasir	M.14.a	m3	0,621	261.000,00	162.081,00
3	Krikil	M.12	m3	0,740	198.000,00	146.520,00
4	Air	M.02	l	215,000	500,00	107.500,00
Jumlah Harga Bahan						786.601,00
C Peralatan						
Jumlah Harga Peralatan						0,00
D Jumlah Harga Tenaga, Bahan dan Peralatan						903.511,00
E Overhead+Profit				15%	0,15	135.526,65
F Harga Satuan Pekerjaan						1.039.037,65

Pemadatan tanah dengan stemper		Kode	Satuan	Koefisien	Harga Satuan* (Rp.)	Jumlah (Rp.)
No	Uraian	3	4	5	6	7
A	Tenaga Kerja					
1	Pekerja	L.01	OH	0,5	50.000,00	25.000,00
2	Mandor	L.04	OH	0,05	80.000,00	4.000,00
Jumlah Harga Tenaga Kerja						29.000,00
B	Bahan					0
Jumlah Harga Bahan						0
C	Peralatan					0
	Stamper	E31	sewa-hari	0,05	300000	15.000,00
Jumlah Harga Peralatan						15.000,00
D	Jumlah Harga Tenaga, Bahan dan Peralatan					44.000,00
E	Overhead+Profit			15%	0,15	6.600,00
F	Harga Satuan Pekerjaan					50.600,00

Analisis harga satuan pengurangan dan pemadatan tanah (menggunakan buruh)

No.	Pekerja	Vol.	Hari	Kode	Total Vol. Org-hari	Upah *) (Rp/Org/Hari)	Biaya Rp	Sub Total Rp
1	Mandor	1.00	1.00		1.00	80.000.00	80.000.00	
2	Pekerja Terampil	3.00	1.00		3.00	70.000.00	210.000.00	
3	Pekerja	10.00	1.00		10.00	50.000.00	500.000.00	
JUMLAH I							Pekerja	790.000.00
No	Material		Satuan	Kode	Total Vol.	Harga (Rp/Unit)	Biaya (Rp)	Sub Total (Rp)
1	Timbunan Tanah Pilihan	20.00	m3	M.050	20.00	20.000.00	400.000.00	
2	Alat Bantu	0.40	set	M.170	0.40	-	-	
JUMLAH II							Material	400.000.00
No.	Peralatan	Jumlah	Hari Kerja	Kode	Jam Kerja	Harga (Rp/jam)	Biaya (Rp)	Sub Total (Rp)
1	Roller Vibr. Ped 1 Ton	1.00	5.00	E.087	5.00	-	-	
2	Tamp Vibr. Plate 4 HP	1.00	10.00	E.088	10.00	38.000.00	380.000.00	
JUMLAH III							Peralatan	380.000.00
							Total (Rp)	1.570.000.00
PENGURUGAN DAN PEMADATAN DGN TANAH PILIHAN								
VOLUME :		15.00	satuan m3	Sub. Total Harga Satuan Rp.		104,666.67	Per m3	
						Jasa 15 %	15,700.00	
						Total Harga Satuan Rp.	120,366.67	Per m3

Catatan :

- *) Harga satuan disesuaikan dengan harga satuan pokok kegiatan (HSPK) yang ditetapkan oleh Ditjen PDASHL, Kementerian LHK pada tahun berjalan.
- Untuk pelaksanaan pembuatan bangunan DPi dengan pola swakelola, penghitungan harga satuan pekerjaan pembangunan dikurangi biaya *overhead* dan *profit* sebesar 15%.

BAB III

DASAR-DASAR PENGUKURAN LOKASI DAM PENGENDALI

A. Daftar Acuan dan Standar

1. Peraturan Menteri kehutanan Nomor : P.9/Menhut-II/2013 tentang Tata Cara Pelaksanaan, Kegiatan Pendukung, dan Pemberian Insentif Kegiatan Rehabilitasi Hutan dan Lahan sebagaimana telah diubah dengan Peraturan Menteri Lingkungan Hidup dan Kehutanan Nomor : P.39/Menlhk/Setjen/Kum.1/4/2016.
2. Pd T-10-2004-A Pengukuran dan Pemetaan Teristis Sungai.
3. RPT0 Pedoman Penyusunan Spesifikasi Teknis Bendungan.

B. Kegiatan dan Peralatan Pengukuran

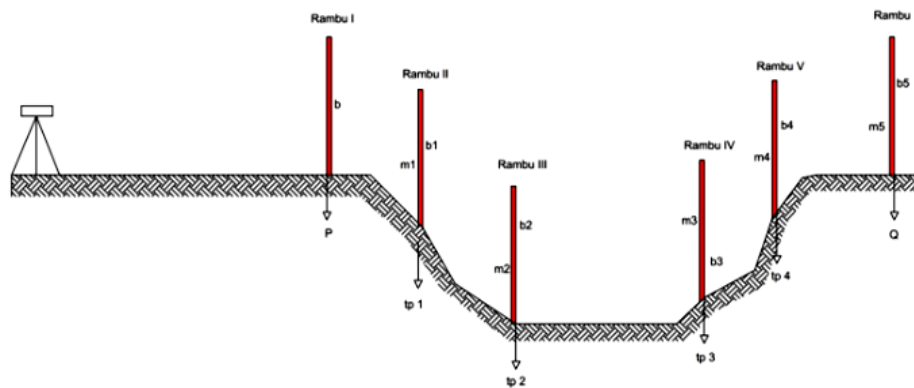
1. Pengukuran yang dimaksud dalam kegiatan ini adalah pengukuran dalam arah memanjang/kemiringan alur, daerah tangkapan alur/poligon dan pengukuran dalam arah melintang/penampang alur yang ada.
Secara garis besar pengukuran yang dilaksanakan meliputi :
 - a. Pengukuran Kerangka Dasar Horisontal.
 - b. Pengukuran Kerangka Dasar Vertikal.
 - c. Pengukuran Detail Situasi.
 - d. Pengukuran melintang.
2. Peralatan yang diperlukan terdiri dari:
 - a. Peralatan yang akan di pakai telah memenuhi persyaratan ketelitian (kalibrasi) dan sudah di periksa dan disetujui oleh pemberi kerja.
 - b. *Theodolite* T1/*Wild*, dipergunakan untuk kegiatan pembuatan kerangka horizontal utama, baik untuk pemetaan situasi maupun pengukuran trase.
 - c. *Waterpass* (WP), dipergunakan untuk kegiatan pembuatan kerangka vertical dan pengukuran trase.
 - d. *Theodolite* T0/*Wild*, dipergunakan untuk kegiatan pemetaan situasi rincian.
 - e. EDM (*Electronic Distance Measure*), dipergunakan untuk pengukuran jarak akurat poligon utama
 - f. Alat sederhana pengukuran antara lain meteran/*roll meter*/*waterpass* dll.
3. Titik Referensi dan Pemasangan *Benchmark* (BM), *Control Point* (CP) dan patok kayu sebagai berikut :
 - a. Dimensi patok BM berukuran 20 cm x 20 cm x 100 cm terbuat dari beton dan CP berukuran 10 cm x 10 cm x 80 cm atau pipa paralon diameter 4" diisi beton cor. Keduanya dilengkapi paku/besi beton yang dipasang menonjol setinggi 1 cm pada bagian atas BM dan CP.
 - b. Penempatan CP dan BM pada posisi yang memudahkan kontrol pengukuran, aman dari gangguan manusia atau hewan, tidak mengganggu transportasi dan kegiatan rutin penduduk sekitar, diluar areal kerja/batas pembebasan tanah untuk bangunan air dan saluran, tetapi cukup mudah dicari dan berada dicakupan lokasi kerja. Patok CP dan BM dilengkapi dengan kode proyek, nama, nomor dan huruf yang akan dikonsultasikan dengan direksi.
 - c. Pemasangan patok, BM dan CP dilaksanakan pada jalur-jalur pengukuran sehingga memudahkan pelaksanaan pengukuran.
 - d. Patok, BM dan CP di pasang sebelum pengukuran situasi sungai/pantai dilaksanakan.

- e. BM dan CP tersebut di pasang pada tempat-tempat yang aman, stabil serta mudah ditemukan. Apabila tidak memungkinkan untuk mendapatkan tempat yang stabil, misalnya tanah gembur atau rawa-rawa maka pemasangan BM dan CP tersebut harus disanggah dengan bambu/kayu.

C. Pelaksanaan Pengukuran

1. Pengukuran Kemiringan/Beda Tinggi dan Jarak

Pengukuran kemiringan dan jarak dilakukan dengan menggunakan sipat datar. Sipat datar adalah suatu alat ukur yang digunakan untuk mendapatkan beda tinggi antara dua tempat atau lebih di lapangan dengan cara membaca skala pada rambu vertikal yang terhimpit pada posisi garis bidik horizontal.

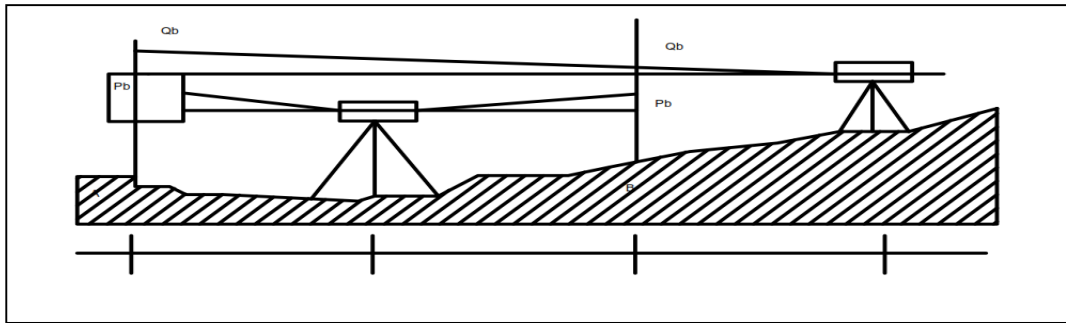


Gambar 1. Pengukuran Kemiringan

Pengukuran beda tinggi dilakukan dengan menggunakan alat/instrument penyipat datar/*waterpass/ auto level* dengan teknik umum. Pengukuran beda tinggi ini dilakukan pada seluruh BM dan Patok *polygon* serta situasi-situasi lainnya yang dibutuhkan dan dapat mewakili. Persyaratan kerangka *control vertical* ini adalah tingkat kesalahan tidak boleh lebih dari $10 \text{ mm } \sqrt{D}$, dimana D = jarak dalam km.

Adapun syarat-syarat yang harus dipenuhi sebelum *waterpass* digunakan adalah :

- a. Syarat utama : mengatur garis bidik sejajar dengan garis nivo
Setelah alat diukur sipat datar di tengah-tengah antara A dan B, kemudian atur agar sumbu kesatu vertikal dan gelembung nivo seimbang, lalu bidik rambu A dan B. Selisih tingginya didapat dari pembacaan rambu depan (P_a) dan rambu belakang (P_b). Jika instrument dipindah di belakang pada kedudukan C, baca rambu A (Q_a) dan rambu B (Q_b), seharusnya selisih tinggi tempat A dan B adalah tetap yaitu : $h = P_a - P_b$. Namun karena adanya kesalahan tidak sejajarnya garis bidik dan garis arah nivo, maka $h = Q_a - Q_b$
- b. Syarat kedua: garis arah nivo harus tegak lurus pada sumbu kesatu. Kedudukan miring sumbu kesatu akan berakibat fatal terhadap hasil pengukuran.
- c. Syarat ketiga: garis mendatar diafragma harus tegak lurus pada sumbu kesatu.



Gambar 2. Pengukuran Beda Tinggi dengan *Waterpass*

2. Perhitungan Beda Tinggi Dengan Alat

Untuk mengatur jarak dengan menggunakan sipat datar cukup dengan membaca interval rambu horisontal ($b_a - b_b$) dikali dengan konstanta pengali teropong sebesar 100 atau dengan kata lain:

$$D = A \cdot y$$

Dimana:

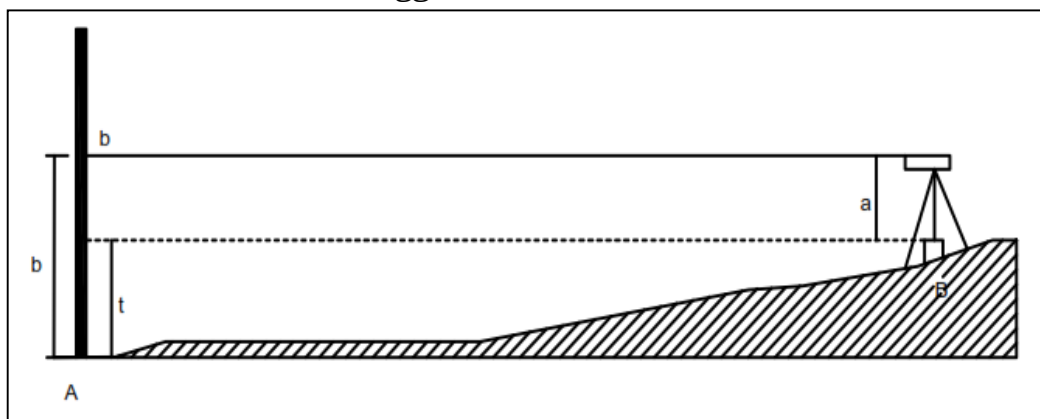
D = jarak titik yang diukur

A = konstanta (100)

y = $B_a - B_b$

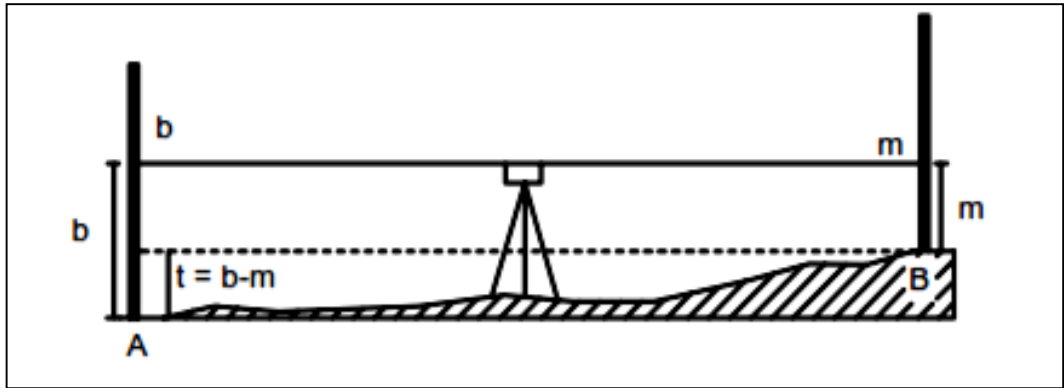
Untuk menentukan beda tinggi antara dua titik dengan alat sipat datar dapat dilakukan dengan tiga cara penempatan alat ukur, tergantung pada keadaan lapangan, yaitu :

- a. Cara pertama ialah menempatkan alat ukur di atas salah satu titik, misalnya pada gambar di bawah ini, di atas titik B. Tinggi a garis bidik di atas titik B diukur dengan mistar. Dengan gelembung nivo di tengah-tengah, garis bidik diarahkan ke mistar yang diletakkan di atas titik yang lainnya, yaitu titik A. Pembacaan pada mistar misalnya b, maka angka b ini menyatakan jarak angka b itu dengan alas mistar. Maka beda tinggi antara A dan B adalah $t = b - a$



Gambar 3. Pengukuran Beda Tinggi dengan *Waterpass* (cara I)

- b. Pada cara kedua, alat ditempatkan antara titik A dan B, sedangkan titik A dan B ditempatkan dua mistar. Jarak dari alat ukur kedua mistar diambil sama, sedangkan alat ukur tidak perlu diletakkan pada garis lurus. Arahkan garis bidik dengan gelembung di tengah-tengan antara mistar A dan mistar B. Maka beda tinggi antara titik A dan B adalah $t = b - m$

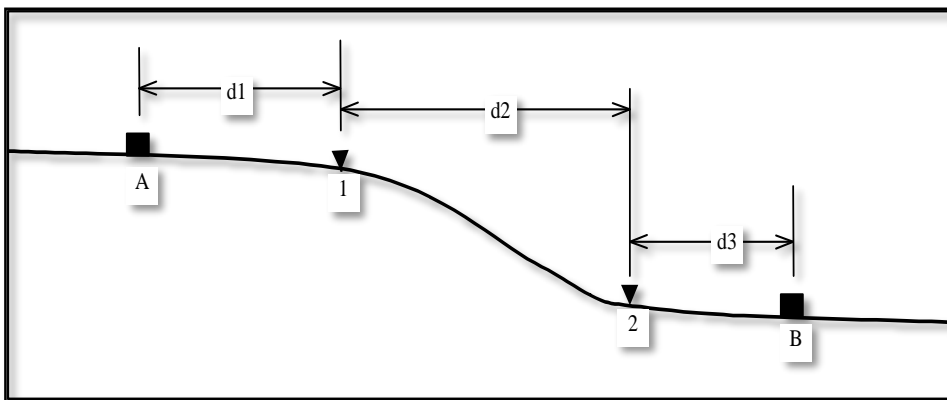


Gambar 4. Pengukuran Beda Tinggi dengan *Waterpass* (Cara II)

3. Pengukuran Jarak

Pengukuran jarak dilakukan dengan menggunakan *roll meter*. Tingkat ketelitian hasil pengukuran jarak dengan menggunakan pita ukur, sangat tergantung kepada cara pengukuran itu sendiri dan keadaan permukaan tanah. Khusus untuk pengukuran jarak pada daerah yang miring dilakukan dengan cara :

$$\text{Jarak AB} = d1 + d2 + d3$$



Gambar 5. Pengukuran Jarak pada daerah miring

Untuk menjamin ketelitian pengukuran jarak, maka dilakukan juga pengukuran jarak optis pada saat pembacaan rambu ukur sebagai koreksi.

4. Rumus Perhitungan

Untuk menggambar profil, data yang dipakai adalah jarak dan beda tinggi. Jarak dapat diketahui dengan *roll meter* ataupun secara optis. Untuk medan yang berbukit-bukit penggunaan jarak optis lebih baik daripada *roll meter*.

Adapun rumus-rumus yang digunakan untuk memperoleh data-data yang dipergunakan pada penggambaran profil adalah sebagai berikut :

a. Profil memanjang

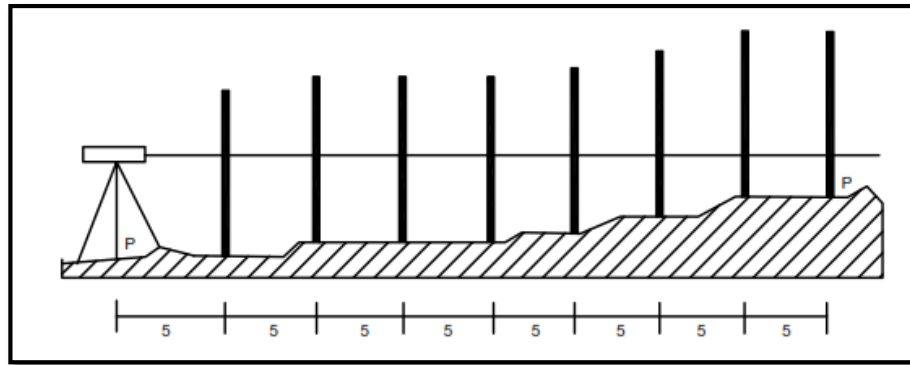
$$\Delta H = b_{\text{belakang}} - b_{\text{muka}}$$

$$Dd = 100(ba - bb)$$

$$\text{Koreksi} = \frac{\Delta H}{\text{Jumlah titik}}$$

$$\Delta H \text{ setelah koreksi} = \Delta H + \text{koreksi}$$

$$\text{Tinggi titik} = \text{tinggi awal} + \Delta H \text{ setelah koreksi}$$



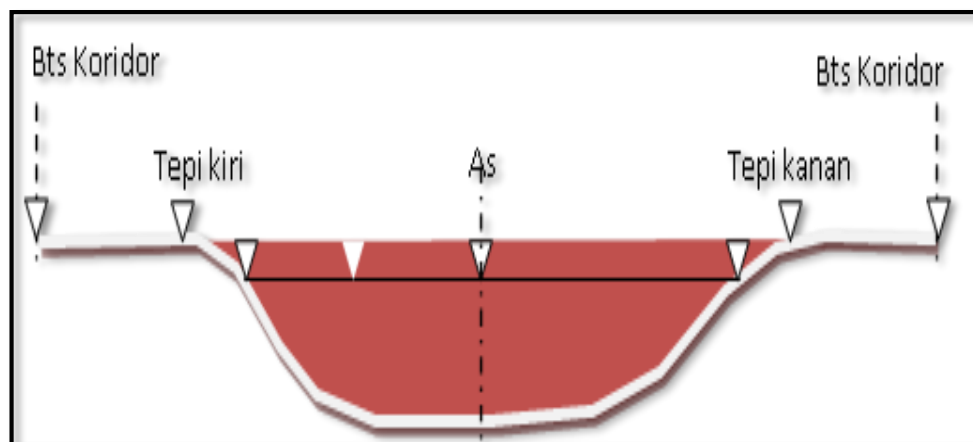
Gambar 6. Profil memanjang

b. Profil melintang

$$\Delta H = ta - bt \rightarrow \text{Tinggi tempat} = \text{tinggi awal} + \Delta H$$

Ket :

- Dd = jarak datar
- Ba = benang atas
- bt = benang tengah
- bb = benang bawah
- ta = tinggi alat
- ΔH = beda tinggi

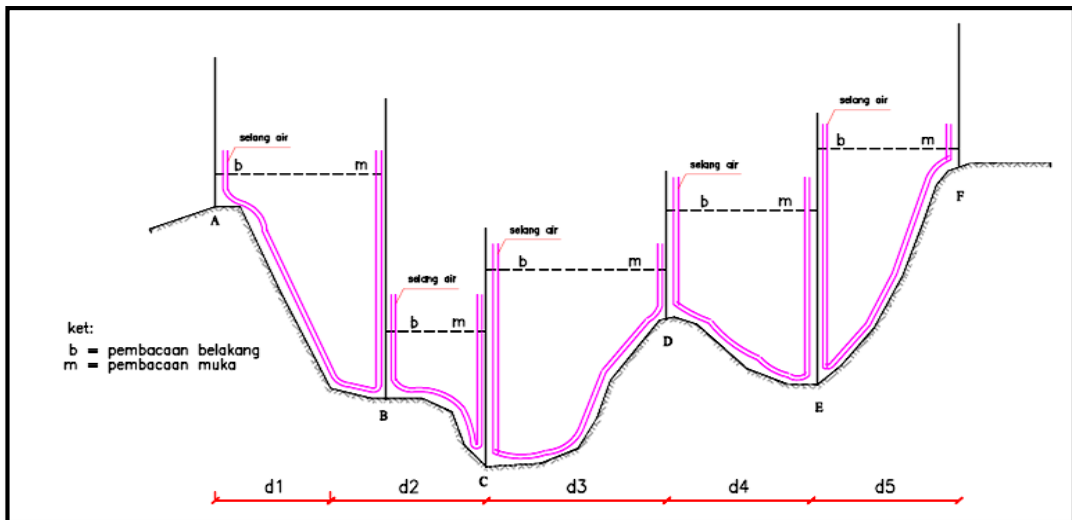


Gambar 7. Profil melintang

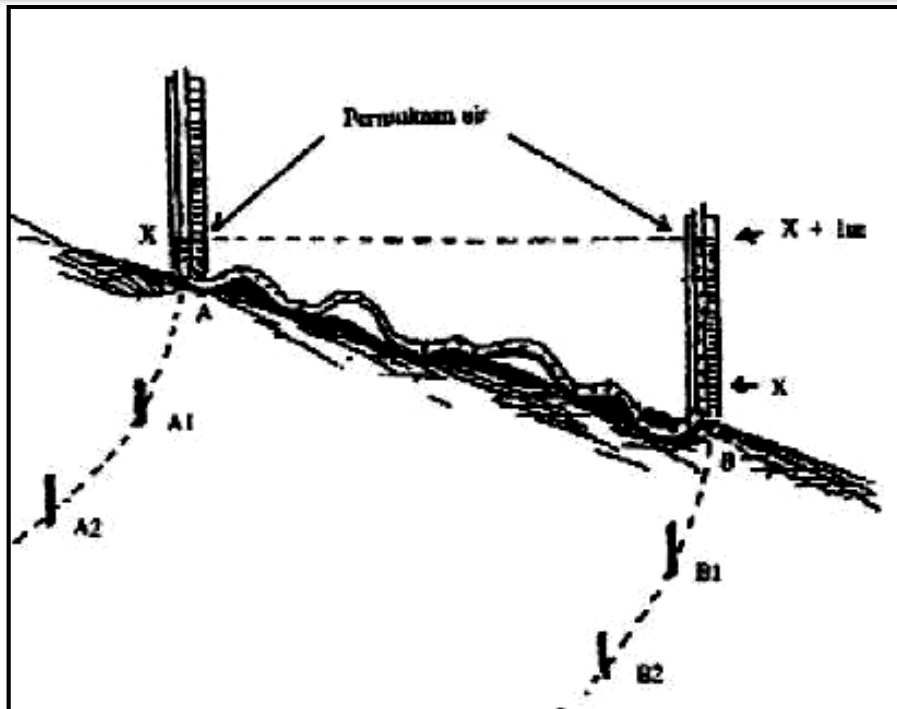
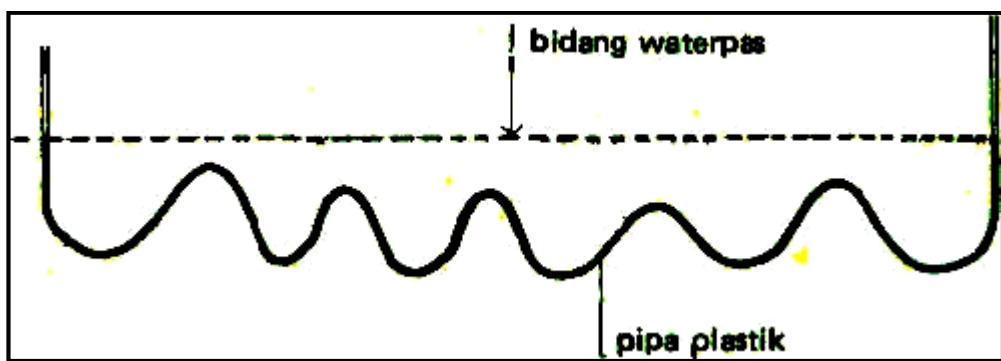
5. Pengukuran Menggunakan Alat sederhana/Selang Plastik

Pengukuran beda tinggi dengan selang plastik sebetulnya sama dengan pengukuran beda tinggi dengan *waterpass*, selang plastik yang dipergunakan harus memenuhi syarat :

- a. Diameter sepanjang selang plastik sama;
- b. Tidak bocor;
- c. Tidak berlipat;
- d. Tidak ada gelembung udara.



Gambar 8. Pelaksanaan Pengukuran dengan Selang Plastik



Gambar 9. Prinsip Pengukuran dengan Selang Plastik

D. Penggambaran

1. Penggambaran hasil pengukuran mengacu kepada standar penggambaran yang diterbitkan oleh Direktorat Jenderal Sumber Daya Air, Kementerian PU Nomor : KP-07 Tahun 2013 tentang Kriteria Perencanaan Standar Penggambaran.
2. Penggambaran draft dapat dilaksanakan dengan penggambaran secara grafis, dengan menggunakan data ukur sudut dan jarak.

F. Contoh Perhitungan Data Survey

Tabel 1. Perhitungan Profil Melintang

Ked Pswt.	Tinggi Alat	Titik Arah	Pembacaan Rambu			Beda Tinggi	Jarak	Tinggi Tempat
			Ba	Bt	Bb			
-	-	-	-	-	-	-	-	85
A	1,31	L ₁	1,289	1,283	1,277	0,027	1,2	85,027
		L ₂	1,125	1,118	1,111	0,192	1,4	85,192
		L ₃	1,122	1,112	1,102	0,198	2	85,198
		L ₄	1,113	1,101	1,089	0,209	2,4	85,209
		R ₁	1,394	1,387	1,38	-0,077	1,4	84,923
		R ₂	2,085	2,035	1,985	-0,725	10	84,275
		R ₃	2,029	1,962	1,895	-0,652	13,4	84,348
		R ₄	1,785	1,715	1,645	-0,405	14	84,595
		R ₅	1,091	0,998	0,905	0,312	18,6	85,312
		A ₁	1,225	1,21	1,195	0,1	3	85,1
		A ₂	1,122	1,092	1,062	0,218	6	85,218
		A ₃	1,046	0,999	0,952	0,311	9,4	85,311
A ₄	0,915	0,85	0,785	0,46	13	85,46		
A ₁	1,305	L ₁	1,279	1,276	1,273	0,029	0,6	85,029
		L ₂	1,112	1,106	1,1	0,199	1,2	85,199
		L ₃	1,112	1,095	1,078	0,21	3,4	85,21
		L ₄	1,1	1,089	1,078	0,216	2,2	85,216
		R ₁	1,968	1,923	1,878	-0,618	9	84,382
		R ₂	2,01	1,96	1,91	-0,655	10	84,345
		R ₃	1,95	1,89	1,83	-0,585	12	84,415
R ₄	1,823	1,762	1,701	-0,457	12,2	84,543		
A ₂	1,265	L ₁	1,095	1,09	1,085	0,175	1	85,175
		L ₂	1,091	1,085	1,079	0,18	1,2	85,18
		L ₃	1,086	1,079	1,072	0,186	1,4	85,186
		L ₄	1,077	1,068	1,059	0,197	1,8	85,197
		R ₁	1,975	1,927	1,879	-0,662	9,6	84,338
		R ₂	1,95	1,9	1,85	-0,635	10	84,365
		R ₃	1,892	1,83	1,768	-0,565	12,4	84,435
		R ₄	1,82	1,751	1,682	-0,486	13,8	84,514
R ₅	1,62	1,545	1,47	-0,28	15	84,72		

Tabel 2. Perhitungan Profil Memanjang

Ked Pswt.	Tinggi Alat	Patok Bidik	Pembacaan Rambu						Beda Tinggi	Koreksi	Beda Tinggi Setelah Koreksi	Keterangan	
			Belakang			Muka						Tinggi Titik P	Jarak Patok
			Ba	Bt	Bb	Ba	Bt	Bb					
A	-	-	-	-	-	-	-	-	-	-	85	-	
A ₁	1,305	A	1,411	1,396	1,381	-	-	-	0,462	0,2308333	0,692833333	85,6928333	3
		A ₄	-	-	-	0,98	0,934	0,888				86,6928333	9,2
A ₂	1,265	A	1,509	1,48	1,451	-	-	-	0,46	0,2308333	0,690833333	86,3836667	5,8
		A ₄	-	-	-	1,05	1,02	0,99				87,3836667	6
A ₃	1,36	A	1,728	1,684	1,64	-	-	-	0,463	0,2308333	0,693833333	87,0775	8,8
		A ₄	-	-	-	1,237	1,221	1,205				88,0775	3,2
								1,385					

BAB IV RANCANG BANGUN DAM PENGENDALI

A. Daftar Acuan dan Standar Desain

1. Peraturan Menteri Kehutanan Nomor : P.9/menhut-II/2013 tentang Tata Cara pelaksanaan, kegiatan Pendukung, dan Pemberian Insentif Kegiatan Rehabilitasi Hutan dan Lahan sebagaimana diubah dalam peraturan Menteri Lingkungan hidup dan Kehutanan Nomor : P.39/Menlhk/Setjen/Kum.1/4/2016.
2. Standar Nasional Indonesia (SNI) Nomor : 03-0090-19999 Spesifikasi Bronjong kawat.
3. Rancangan Standar Nasional Indonesia (RSNI) Nomor : M-03-2002 Metode Analisis Stabilitas Lereng Statik Bendungan Tipe Urugan.
4. Pedoman Teknis Nomor : Pd. T-12-2004-A Perencanaan Teknis Bendung Pengendali Dasar Sungai.
5. Pedoman Teknis Nomor : Pd. T-04-2004-A Pembuatan Bendung Beronjong dengan Sekat.
6. Peraturan Menteri Pekerjaan Umum Republik Indonesia Nomor: 28/PRT/M/2016 Tentang Pedoman Analisis Harga Satuan Pekerjaan Bidang Pekerjaan Umum.

B. Persyaratan DPi

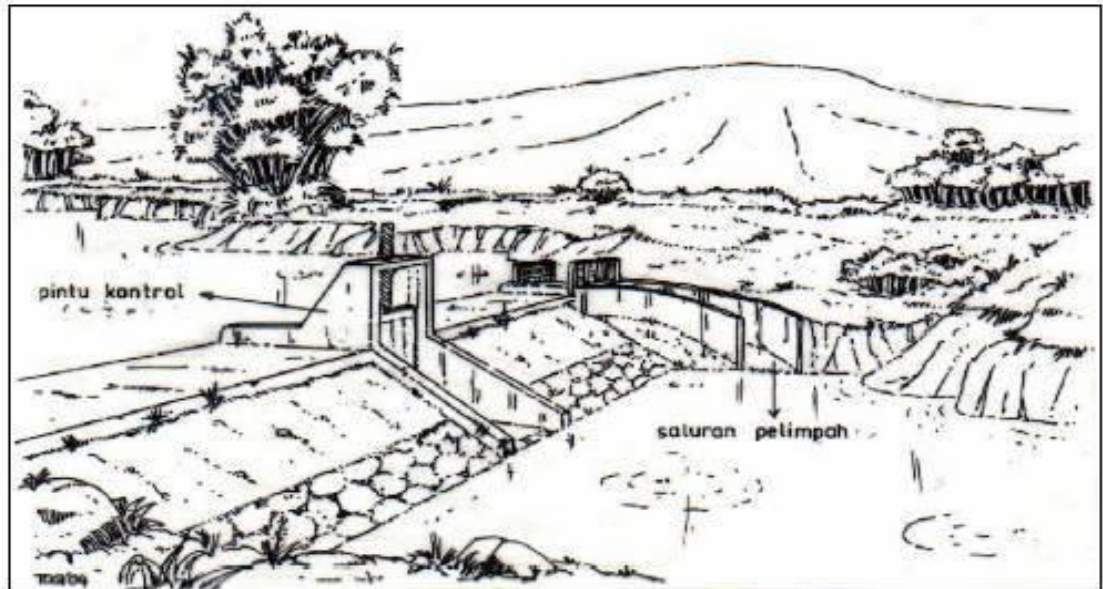
Untuk meningkatkan fungsi dan peranan bangunan DPi dalam menampung sedimen dan aliran permukaan serta dapat dimanfaatkan oleh masyarakat, maka perlu perbaikan dan penyempurnaan bangunan khususnya konstruksi dan pembiayaan.

Dam Pengendali (DPi) yang dibuat dalam Peraturan ini terdapat 2 (dua) tipe konstruksi yaitu :

1. Tipe Spesi Batu.
2. Tipe Urugan Tanah.

Persyaratan teknis lokasi DPi antara lain :

1. Luas DTA 50 - 250 ha;
2. Struktur tanah stabil (badan bendung);
3. Kemiringan rata-rata daerah tangkapan ≤ 35 %;
4. Tinggi badan bendung maksimum 8 meter;
5. Kemiringan alur sungai < 10 %;
6. Prioritas pengamanan bangunan vital (bendungan, waduk dll).
7. Tingkat erosi dan sedimentasi yang tinggi dan mampu menampung aliran permukaan yang besar;
8. Merupakan lokasi penanganan dampak bencana alam; dan/atau
9. Diperuntukkan untuk memenuhi kebutuhan air antara lain pengairan dan rumah tangga.



Gambar 10. Contoh DPI Bentuk Lurus

C. Data Teknis Perencanaan

1. Data primer

Data primer diperoleh dengan cara survei dan pengukuran dilapangan, meliputi :

- a. Topografi lokasi bangunan;
- b. Penutupan dan pola tanam;
- c. Tanah (jenis, tekstur, permeabilitas).
- d. Luas DTA;
- e. Kemiringan rata-rata DTA;
- f. Kemiringan alur;
- g. Tinggi Muka Air (H);
- h. Tinggi Muka Air Rendah (H);
- i. Lebar Dasar Alur Rata-Rata (B);
- j. Lebar Penampang Atas Alur Rata-Rata (B).

2. Data Sekunder

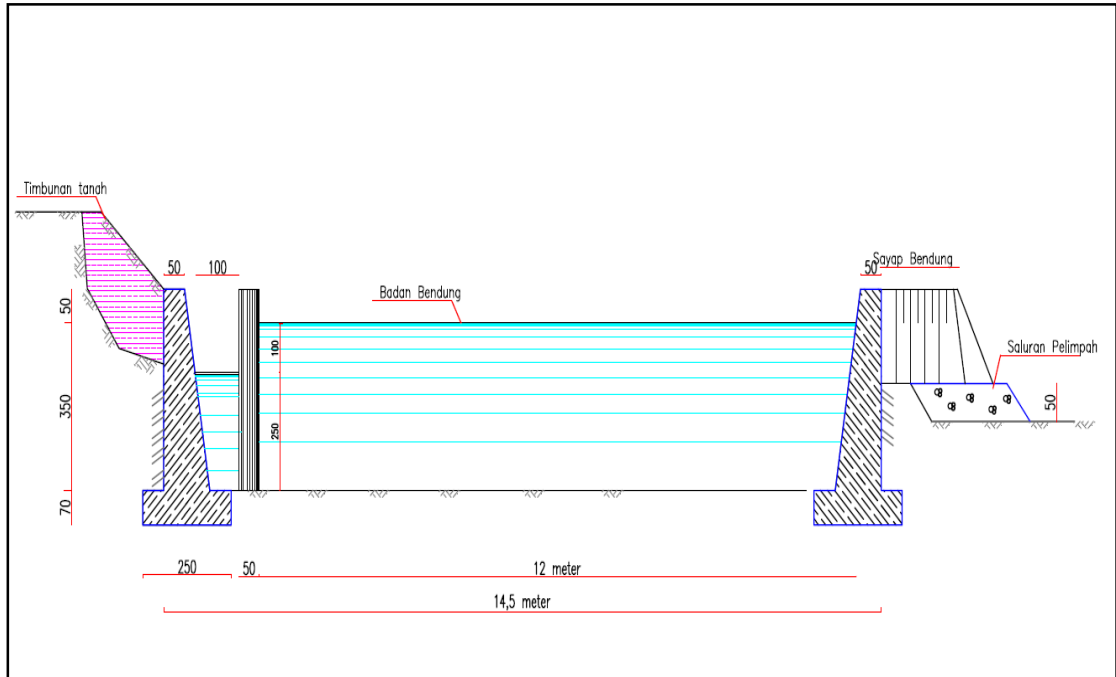
Data sekunder dapat diperoleh dengan cara pengumpulan data yang telah ada/tersedia di instansi pemerintah/swasta meliputi ;

- a. Administrasi wilayah.
- b. Sosial ekonomi masyarakat.
- c. Erosi dan sedimentasi.
- d. Curah hujan (jumlah, intensitas dan hari hujan).

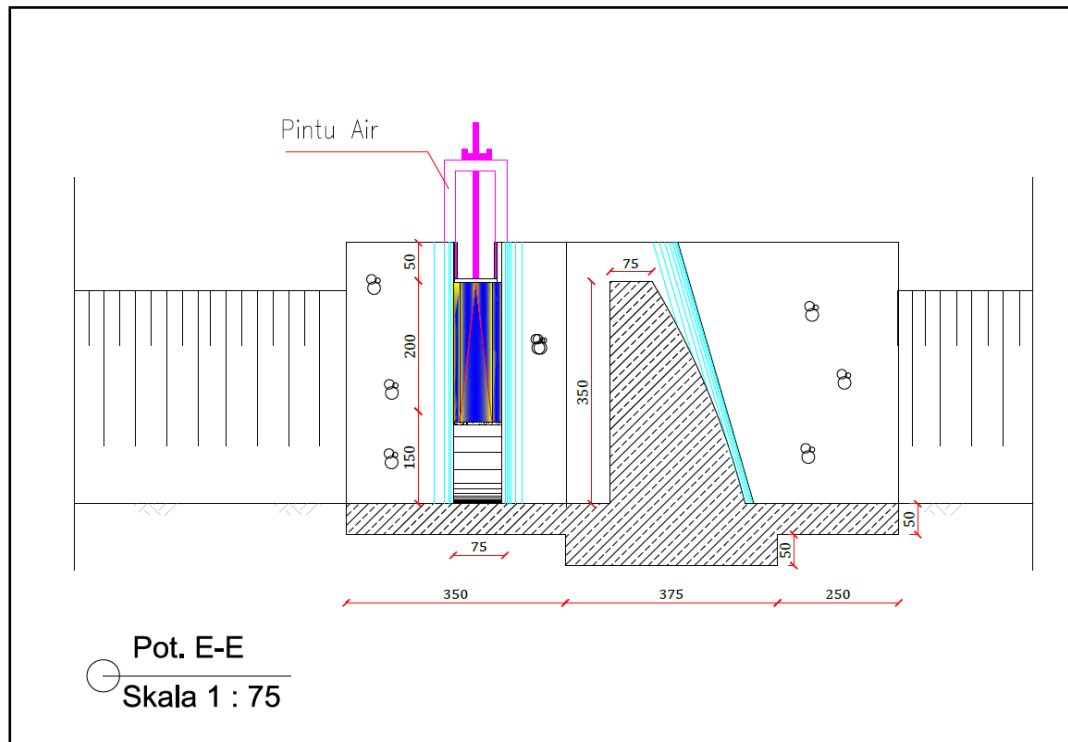
D. Contoh Gambar Teknis Dam Pengendali (DPI)

1. Tipe spesi batu

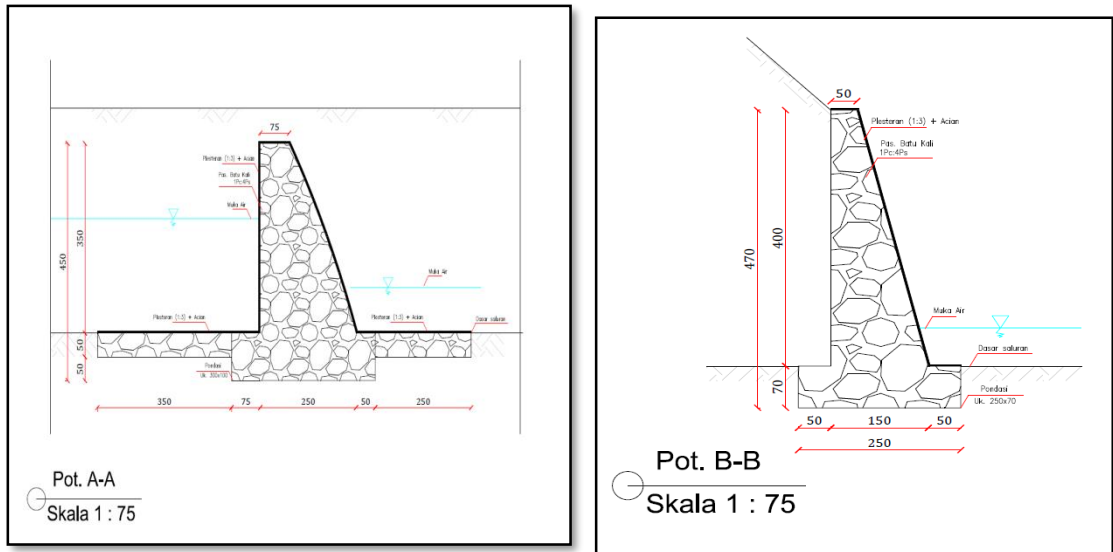
Gambar rencana DPI dengan tipe spesi batu dengan ukuran tinggi = 4,5 meter dan lebar = 14,5 meter, contoh gambar teknis sebagai berikut :



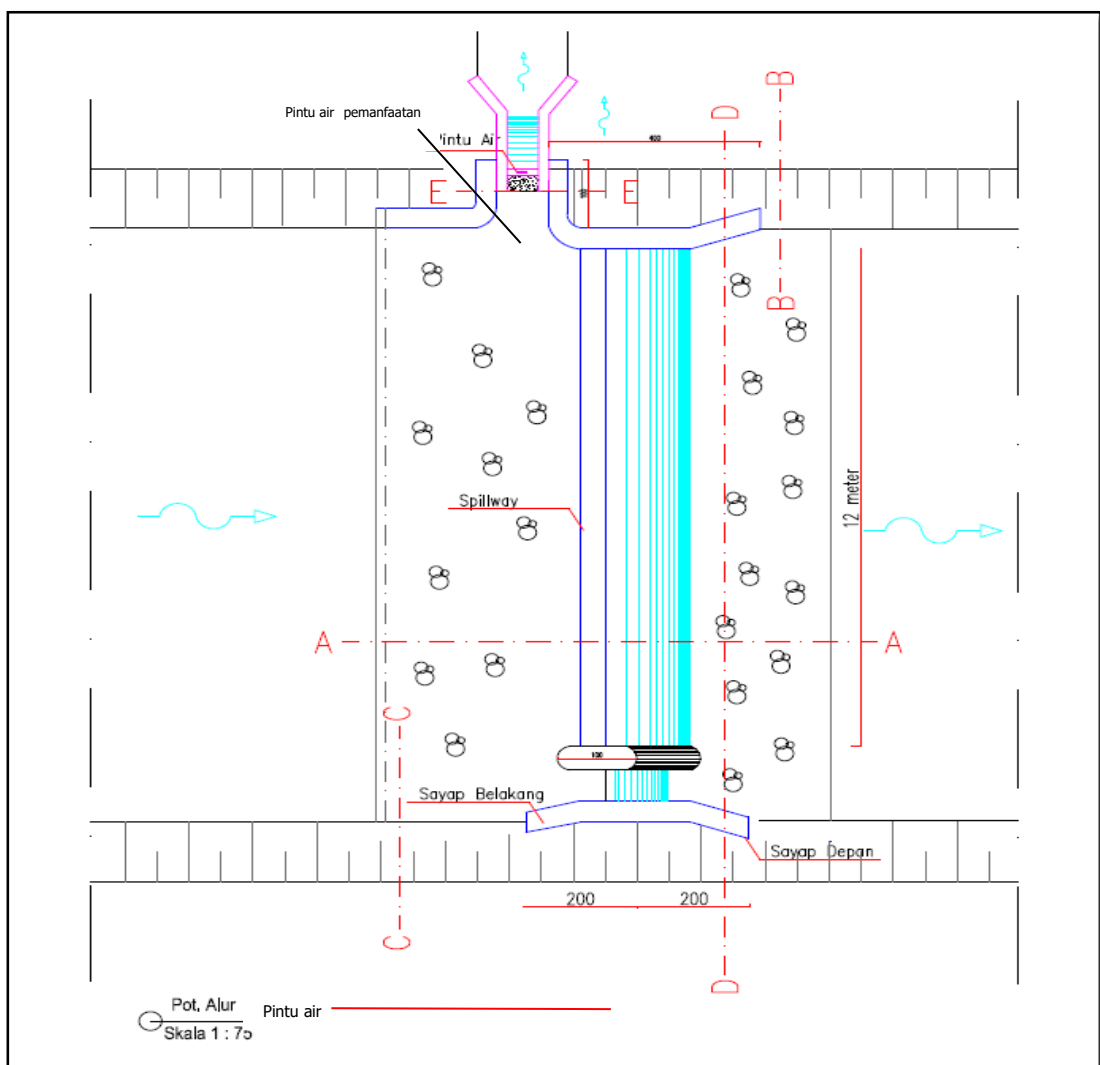
Gambar 11. tampak depan



Gambar 12. Pintu air



Gambar 12. Badan bendung



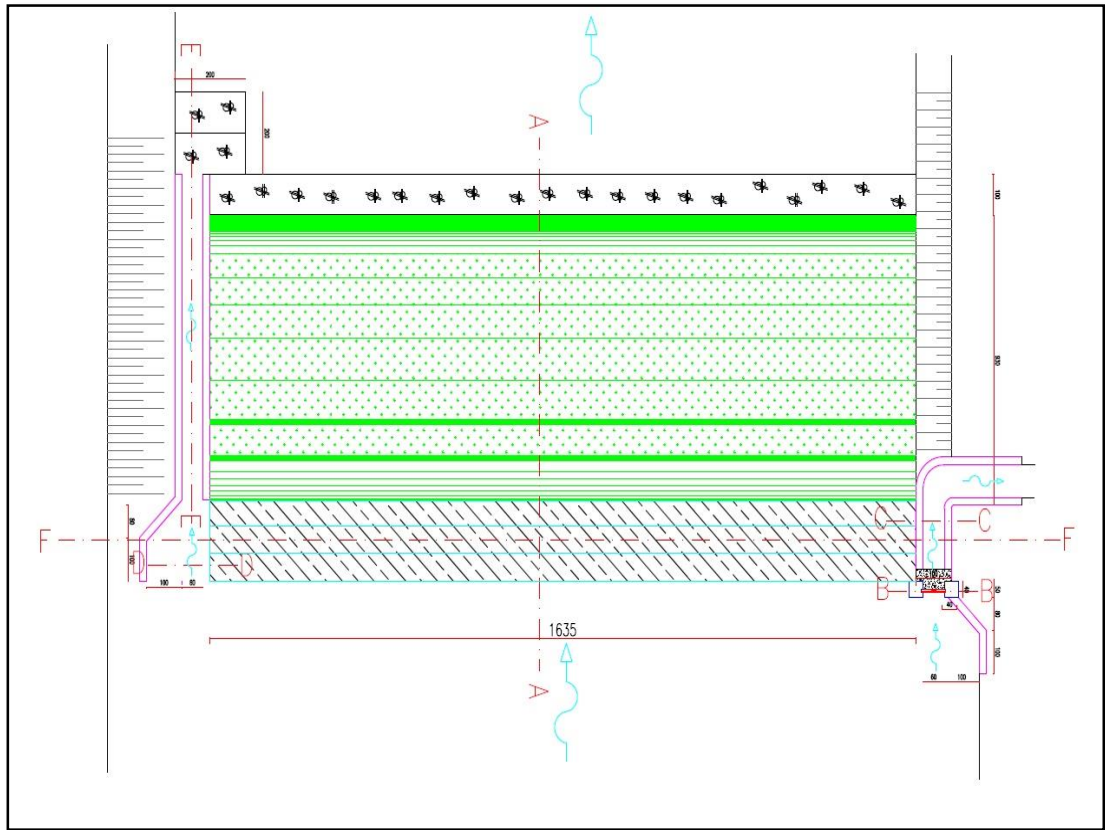
Gambar 12. Tampak atas

Catatan :

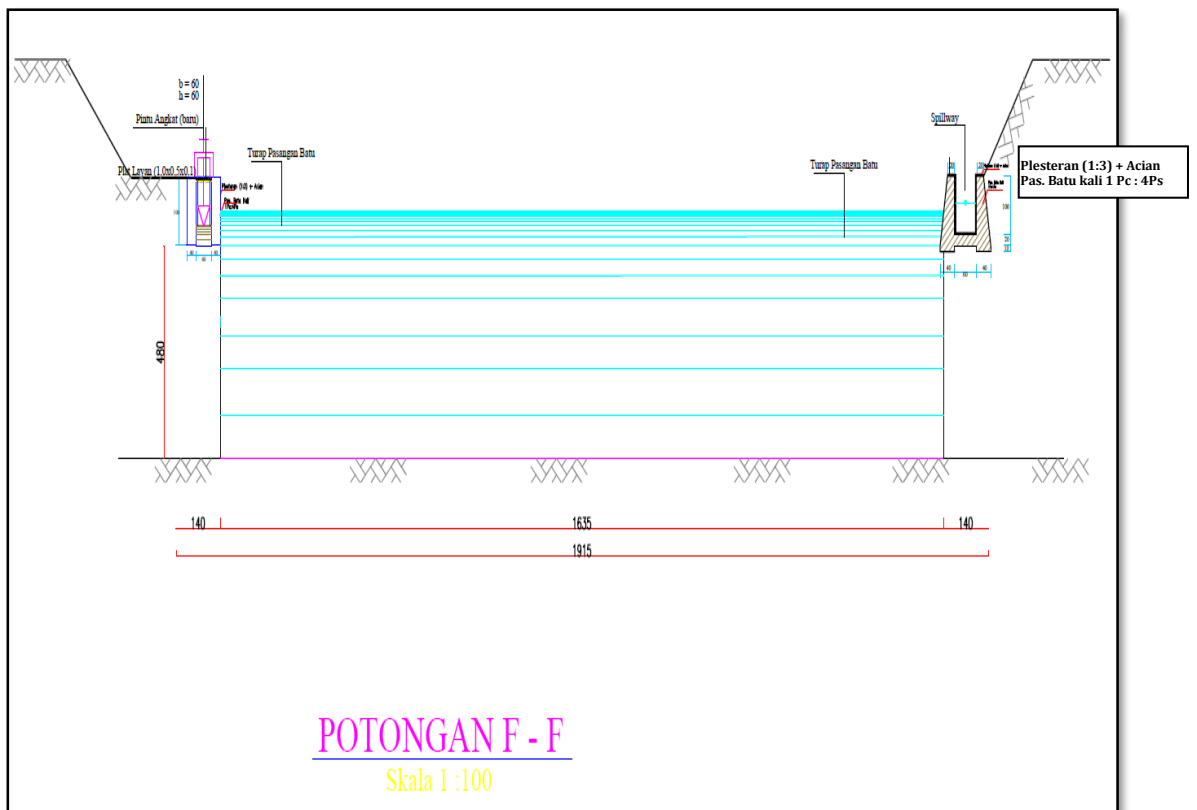
- Saluran pelimpah (pintu air pemanfaatan) dapat dibuat apabila terdapat rencana pemanfaatan air oleh masyarakat.
- Desain konstruksi bangunan secara detail dan RAB disesuaikan dengan kebutuhan lapangan.

2. Tipe Urugan Tanah

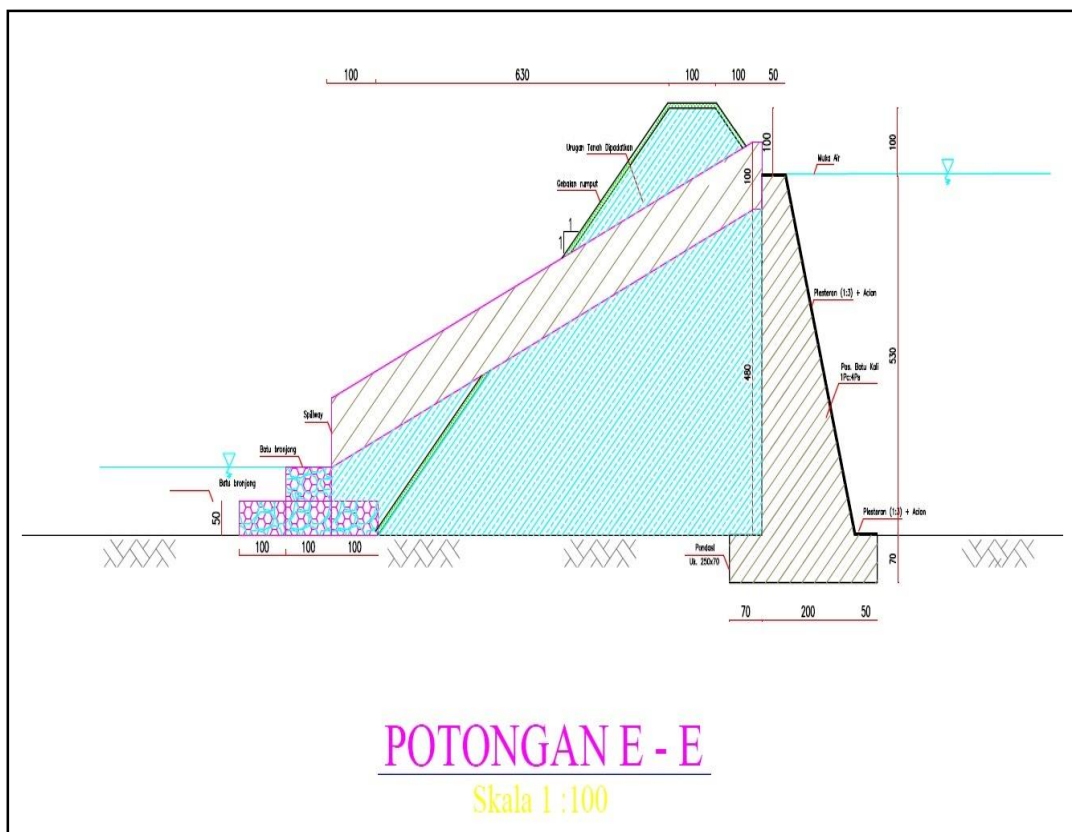
Rancang bangun DPi dengan tipe urugan tanah komposit dengan ukuran tinggi = 7 meter dan lebar = 19 meter, adalah sebagai berikut :



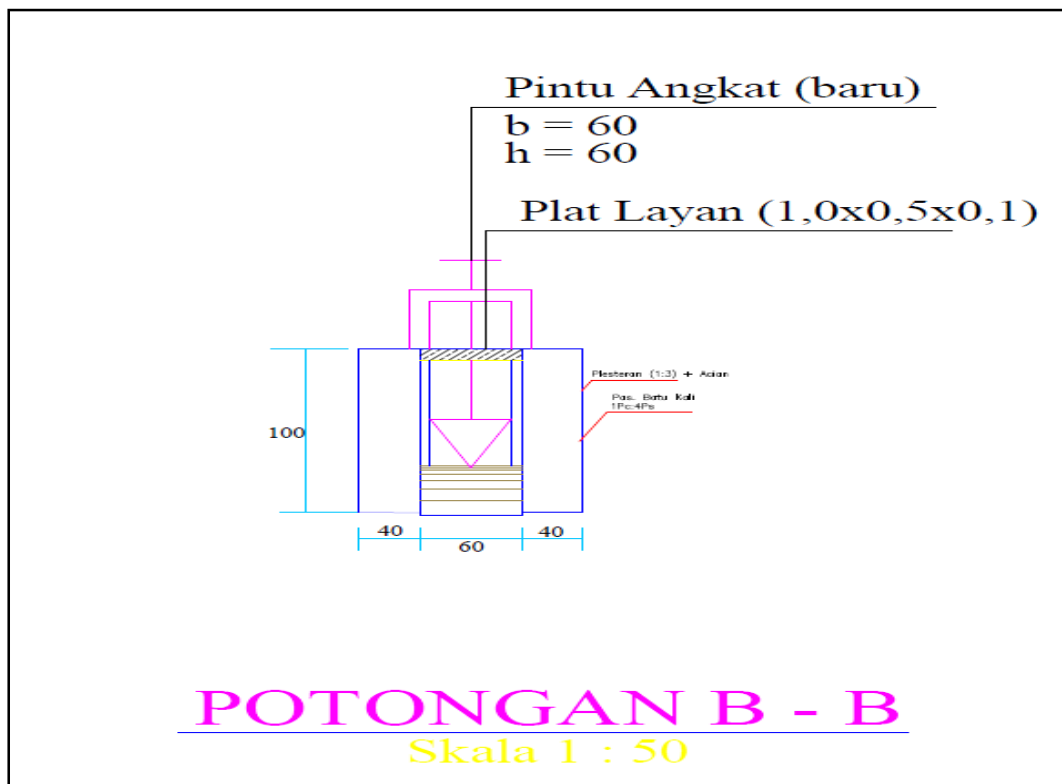
Gambar 13. Tampak atas



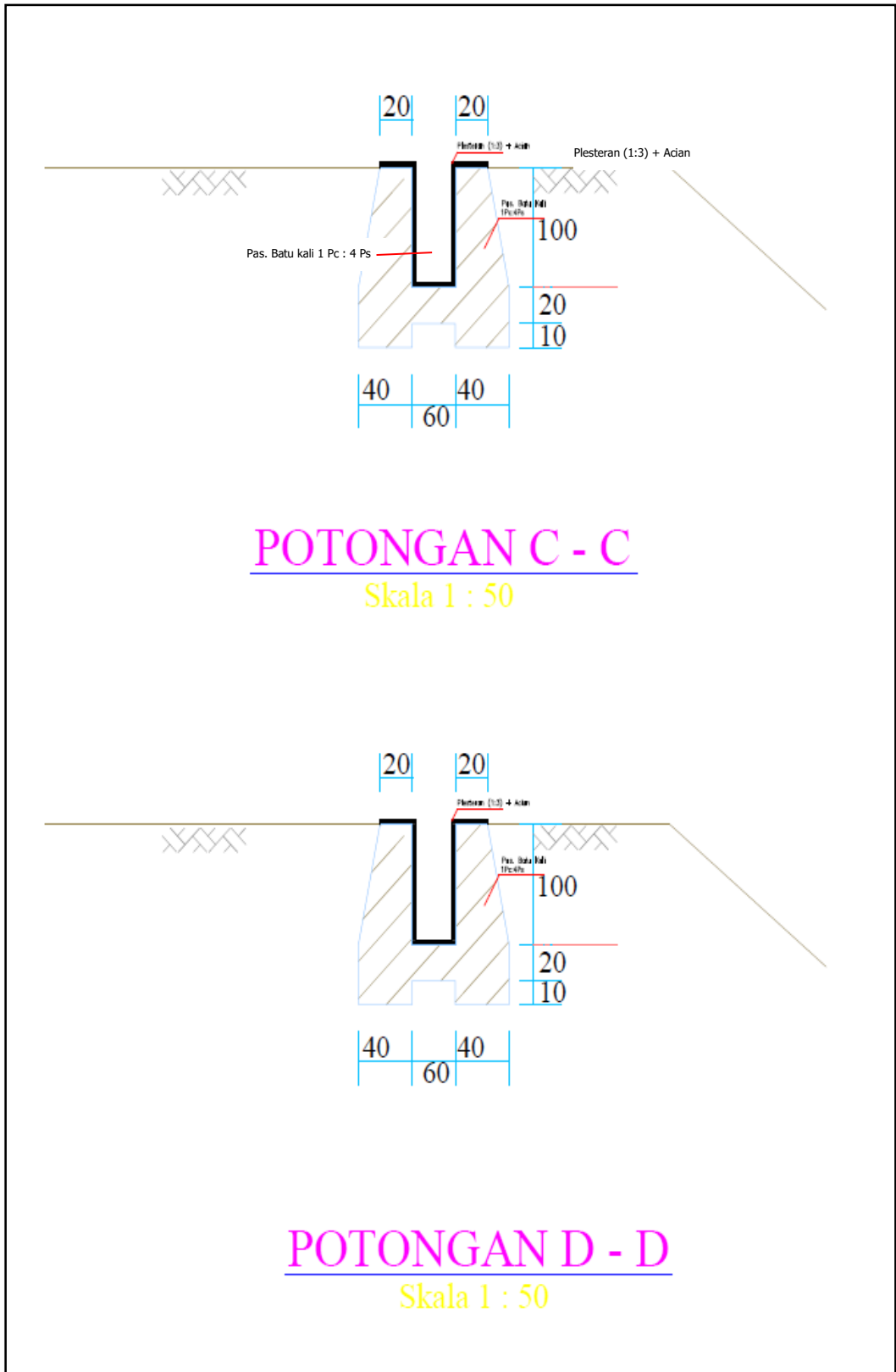
Gambar 14. Tampak depan



Gambar 15. Potongan melintang



Gambar 15. Pintu air



Gambar 16. Desain *spillway*

E. Contoh Analisa Rencana Anggaran Biaya DPI

1. Tipe spesi batu

Ukuran : Tinggi 4,5 m dan Panjang 14,5 m

Bahan : Spesi batu

NO.	URAIAN PEKERJAAN	VOL.	SAT.	HARGA SATUAN	JUMLAH HARGA
I. PEKERJAAN PERSIAPAN					
1	Mobilisasi	1,00	Ls	Rp 1.000.000,00	Rp 400.000,00
2	Pembersihan Lahan	200,00	bh	Rp 4.002,00	Rp 800.400,00
3	Pembuatan papan nama proyek	1,00	m2	Rp 504.801,70	Rp 504.801,70
4	Pasang Bouwplank	50,00	m	Rp 18.629,08	Rp 931.454,00
SUB TOTAL I					Rp 2.636.655,70
II. PEKERJAAN PASANGAN BATU KALI					
Tinggi 5 m, Pondasi 1m, lebar atas 0.5 m , Panjang 15.00 m					
1	Galian Tanah Sedalam 1m	64,48	m3	Rp 37.552,10	Rp 2.421.359,41
2	Pasangan Batu Belah 1 PC : 4 PS	247,44	m3	Rp 810.313,00	Rp 200.501.822,94
3	Plesteran Dinding 1 : 3 + Acian	302,75	m2	Rp 48.168,90	Rp 14.583.134,48
4	Pintu Air Plat Besi (b = 0,8 - h = ,150)	1,00	buah	Rp 8.000.000,00	Rp 7.000.000,00
5	Besi Tulangan D 10	1,00	Batang	Rp 77.000,00	Rp 77.000,00
6	Pekerjaan beton bertulang K 100	0,04	m3	Rp 1.039.037,65	Rp 41.561,51
SUB TOTAL II					Rp 224.624.878,33
NO	URAIAN PEKERJAAN				JUMLAH HARGA
I PEKERJAAN PERSIAPAN					Rp 2.636.655,70
II PEKERJAAN TURAP BATU KALI					Rp 224.624.878,33
JUMLAH					Rp 227.261.534,03
PPN 10%					Rp 22.726.153,40
TOTAL BIAYA					Rp 249.987.687,43
DIBULATKAN					Rp 249.980.000,00

Catatan :

1. Penetapan standar anggaran pelaksanaan pembuatan bangunan DPI mengacu pada analisis harga satuan pekerjaan (AHSP) pada BAB II bagian C.
2. RAB di atas mengacu pada Harga Satuan Pokok Kegiatan (HSPK) Tahun 2017 sesuai dengan rayon yang ditetapkan berdasarkan SK Dirjen PDASHL Nomor : P.3/PDASHL/SET/Kum.1/8/2016. Untuk selanjutnya mengacu pada HSPK yang ditetapkan pada tahun berjalan.

2. Tipe urugan tanah

Ukuran : Tinggi 7 m dan Panjang 19 m

Bahan : Urugan tanah

NO.	URAIAN PEKERJAAN	VOL.	SAT.	HARGA SATUAN	JUMLAH HARGA
I. PEKERJAAN PERSIAPAN					
1	Mobilisasi	1,00	Ls	Rp 1.000.000,00	Rp 1.000.000,00
2	Pembersihan Lahan	200,00	bh	Rp 4.002,00	Rp 800.400,00
3	Pembuatan papan nama proyek	1,00	m2	Rp 504.801,70	Rp 504.801,70
4	Pasang Bouwplank	62,00	m	Rp 18.629,08	Rp 1.155.002,96
SUB TOTAL I					Rp 3.460.204,66
II. PEKERJAAN PASANGAN BATU KALI					
1	Galian Tanah Sedalam 1m	37,69	m3	Rp 37.552,10	Rp 1.415.338,65
2	Pasangan Batu Belah 1 PC : 4 PS (Spillway)	14,86	m3	Rp 810.313,00	Rp 12.041.251,18
3	Pekerjaan Batu Bronjong	12,00	m3	Rp 504.850,00	Rp 6.058.200,00
4	Pasangan Batu Belah 1 PC : 4 PS (Badan)	145,52	m3	Rp 810.313,00	Rp 117.916.747,76
5	Plesteran Dinding 1 : 3 + Acian	154,48	m2	Rp 48.168,90	Rp 7.441.131,67
6	Pintu Air Plat Besi (b = 0,60 - h= ,60)	1,00	buah	Rp 7.000.000,00	Rp 7.000.000,00
7	Pekerjaan beton bertulang K 100 (plat Layan)	0,05	m3	Rp 1.039.037,65	Rp 51.951,88
8	Gebalan Rumput	185,08	m2	Rp 44.620,00	Rp 8.258.269,60
9	Pekerjaan Timbunan Tanah Dipadatkan	522,42	m3	Rp 120.366,67	Rp 62.881.954,00
SUB TOTAL II					Rp 223.064.844,74
NO URAIAN PEKERJAAN JUMLAH HARGA					
I PEKERJAAN PERSIAPAN					Rp 3.460.204,66
II PEKERJAAN TURAP BATU KALI					Rp 223.064.844,74
JUMLAH					Rp 226.525.049,40
PPN 10%					Rp 22.652.504,94
TOTAL BIAYA					Rp 249.177.554,34
DIBULATKAN					Rp 249.170.000,00

Catatan :

1. Penetapan standar anggaran pelaksanaan pembuatan bangunan DPI mengacu pada analisis harga satuan pekerjaan (AHSP) pada BAB II bagian C.
2. RAB di atas mengacu pada Harga Satuan Pokok Kegiatan (HSPK) Tahun 2017 sesuai dengan rayon yang ditetapkan berdasarkan SK Dirjen PDASHL Nomor : P.3/PDASHL/SET/Kum.1/8/2016. Untuk selanjutnya mengacu pada HSPK yang ditetapkan pada tahun berjalan.

F. Naskah Rancangan

Rancangan kegiatan disusun sebelum pelaksanaan kegiatan di lapangan (T-0 atau T-1) disesuaikan dengan situasi. Secara umum rancangan kegiatan pembangunan bangunan KTA untuk DPi memuat :

- a. Risalah Umum Lokasi, luas dan letak pembuatan bangunan (Kabupaten/Kota, Kecamatan, Kelurahan/Desa).
- b. Rancangan kegiatan dam pengendali (persiapan, bahan dan alat, tenaga kerja).
- c. Rincian kegiatan dan biaya untuk kegiatan persiapan, pelaksanaan, dan pemeliharaan.
- d. Rancangan biaya (bahan, alat dan tenaga kerja dll.)
- e. Jadwal pelaksanaan kegiatan.
- f. Peta rancangan dan peta lokasi/situasi.

Format rancangan diatur sesuai kondisi lapangan. Sebagai contoh format dan daftar isi sebagai berikut :

a. Rancangan disusun dalam bentuk buku ukuran A4/Folio memanjang (*landscape*), sampul warna kuning, kertas *Buffalo*.

b. *Outline* rancangan adalah sebagai berikut :

1) Judul : RANCANGAN TEKNIS DAM PENGENDALI (DPI) TAHUN

.....

Lokasi :
Luas :
Register/KPH :
Desa/Kelurahan:
Kecamatan :
Kabupaten/Kota:
Popinsi :
DAS :

2) Kerangka Isi :

LEMBAR PENGESAHAN
PENGANTAR
DAFTAR ISI
DAFTAR TABEL
DAFTAR LAMPIRAN

I. PENDAHULUAN

A. Latar Belakang
B. Maksud dan Tujuan

II. RISALAH UMUM

A. Biofisik
1. Letak dan Luas DTA.
2. Penggunaan dan Status Lahan
3. Jenis dan Kesuburan Tanah
4. Tipe Iklim dan Curah Hujan
5. Ketinggian Tempat dan Topografi
6. Vegetasi
B. Sosial Ekonomi
1. Demografi
2. Mata Pencaharian
3. Tenaga Kerja
4. Kelembagaan Masyarakat
5. Sosial Budaya (teknologi lokal, dll)

III. RANCANGAN KEGIATAN

A. Sarana dan Prasarana
B. Kebutuhan Bahan dan Peralatan
C. Kebutuhan Tenaga Kerja

IV. RANCANGAN BIAYA

Kebutuhan biaya bahan, alat, upah dll.

V. JADWAL PELAKSANAAN

LAMPIRAN-LAMPIRAN

- Peta rancangan (skala disesuaikan masing-masing kegiatan).
- Gambar (bangunan konservasi tanah, papan nama dll.).
- Analisis kebutuhan bahan dan peralatan.
- Daftar harga satuan pekerjaan.

BAB V PELAKSANAAN

A. Persiapan

1. Perencanaan
 - a. Analisis penetapan lokasi dam pengendali melalui *desk analysis* dan *survey* calon lokasi (*groundcheck*).
 - b. Pengukuran/pemetaan.
2. Penyiapan Tim Pelaksana
 - a. Penyiapan Tim Administrasi.
 - b. Penyiapan Tim Penyusun Rancangan, Tim Pengawas, Pendamping.
 - c. Pelatihan Tim Penyusun Rancangan, Tim Pengawas, Pendamping.
3. Penyusunan rancangan kegiatan oleh Tim Penyusun Rancangan
 - a. Tim Penyusun rancangan dapat terdiri dari unsur BPDASHL, Dinas Kehutanan Provinsi/KPH, PU Kabupaten/Kota, dan ditetapkan dengan Surat Keputusan (SK) Kepala BPDASHL.
 - b. Rancangan disusun **(Sun)** oleh Tim Penyusun Rancangan, dinilai **(Lai)** oleh Kepala Seksi Program BPDASHL dan disahkan **(Sah)** oleh Kepala BPDASHL.
4. Persiapan
 - a. Penyiapan kelembagaan
 - 1) Pertemuan dengan masyarakat/kelompok dalam rangka sosialisasi rencana pelaksanaan pembuatan DPI.
 - 2) Pembentukan organisasi dan penyusunan program kerja.
 - b. Penyiapan ganti rugi lahan
Lahan yang terpakai untuk badan bendung, saluran air, bangunan pelimpah, jalan dan sarana yang lain dapat diganti rugi sepanjang anggaran tersedia.
 - c. Pengadaan sarana dan prasarana
Pengadaan peralatan/sarpras diutamakan untuk jenis peralatan dan bahan habis pakai yang bertujuan untuk memperlancar pelaksanaan pekerjaan di lapangan antara lain :
 - 1) Pembuatan jalan masuk.
 - 2) Pembuatan gubuk kerja, gubuk material dan papan nama.

B. Pelaksanaan Pembuatan

Secara umum pelaksanaan pembuatan bangunan DPI sebagai berikut:

1. Pekerjaan persiapan
 - a. Pembersihan lapangan
Pembersihan lapangan dilakukan di sekitar lokasi pembangunan DPI dari pepohonan, semak belukar, dll yang dapat mengganggu jalannya pekerjaan.
 - b. Pengukuran kembali
Pekerjaan pengukuran dilakukan dengan mencocokkan letak bangunan dengan rancangan yang telah disusun seperti :
 - 1) Letak dan arah as (poros) tubuh bendung.
 - 2) Tinggi puncak tubuh bendung.
 - 3) Kaki bagian hilir dan kaki bagian hulu.
 - 4) Letak dan arah saluran pelimpah.

c. Pemasangan patok batas

Pemasangan patok dilakukan untuk menandai hasil pengukuran kembali yang dapat dibuat dengan batang kayu/bambu atau bahan lainnya yang tersedia di lapangan yang dapat dijadikan penanda dan diletakkan pada sisi kiri dan kanan alur sungai, as (poros) DPI, saluran pelimpah dll.

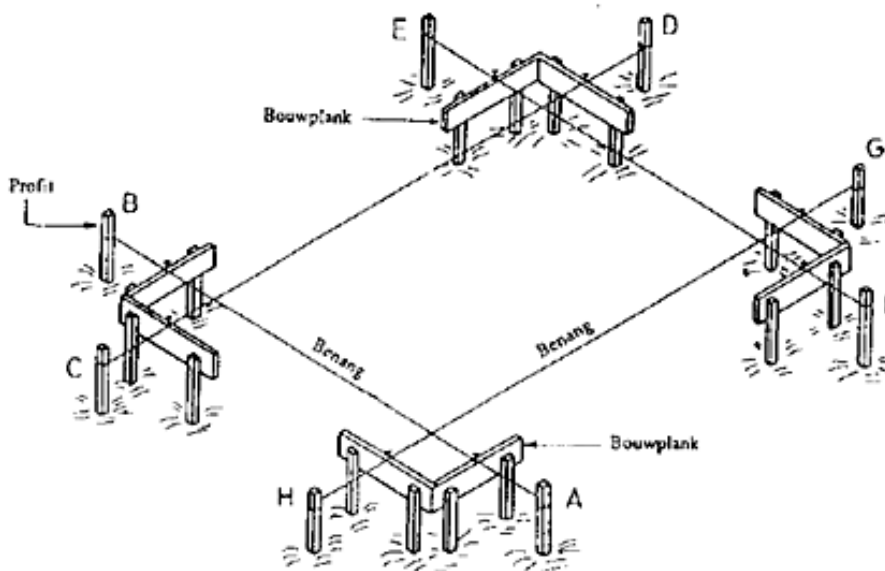
d. Pemasangan *bouwplank*

Papan bangunan (*bouwplank*) berfungsi untuk mendapatkan titik-titik bangunan yang diperlukan sesuai dengan hasil pengukuran.

Syarat-syarat memasang *bouwplank* :

- 1) Kedudukannya harus kuat dan tidak mudah goyah.
- 2) Berjarak cukup dekat dari rencana galian, diusahakan *bouwplank* tidak goyang akibat pelaksanaan galian.
- 3) Terdapat titik atau dibuat tanda-tanda.
- 4) Sisi atas *bouwplank* harus terletak satu bidang (horizontal) dengan papan *bouwplank* lainnya.
- 5) Letak kedudukan *bouwplank* harus seragam (menghadap kedalam bangunan semua).
- 6) Garis benang *bouwplank* merupakan as (garis tengah) daripada pondasi dan dinding batu bata.

Bentuk hasil pemasangan *bouwplank* dapat dilihat pada gambar berikut :



Gambar 11. Pemasangan *Bouwplank*

2. Pekerjaan tanah

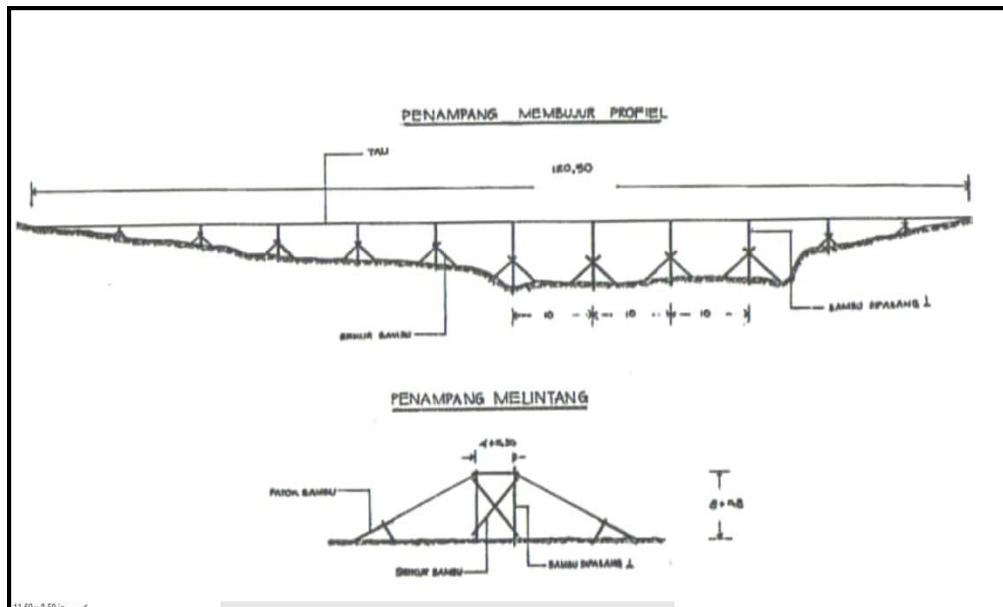
Salah satu pekerjaan tanah adalah pekerjaan galian tanah yang dilaksanakan dengan membuat lubang di tanah membentuk pola tertentu untuk keperluan pondasi bangunan. Galian tanah yang dibuat harus dilakukan sesuai perencanaan dan mencapai lapisan tanah yang keras.

3. Pekerjaan Pembuatan Bangunan Utama

a. Pembuatan Badan bendung

1) Pembuatan profil bendungan

Pemasangan profil berguna sebagai patron serta batas sampai dimana pengurangan tanah dilakukan.



Gambar 12. Profil melintang

- 2) Pengupasan, penggalian pondasi dan pemadatan tanah dasar. Sebelum pekerjaan penimbunan tubuh bendung dilakukan, diperlukan adanya perbaikan-perbaikan tanah dasar untuk meningkatkan daya dukung dan kekuatan gesernya serta untuk menjamin terjadinya kontak yang baik antara permukaan tanah dasar (pondasi) dan alas tubuh bendungan.

Usaha perbaikan tanah dasar tersebut sebagai berikut :

- (a) Kupasan (*stripping*) adalah pengupasan lapisan tanah paling atas yang berfungsi untuk menyingkirkan lapisan humus, akar tumbuh-tumbuhan, lapisan lumpur lunak, dll yang sifatnya mudah lapuk dari tanah dasar.
 - (b) Penggalian pondasi
Pekerjaan ini meliputi penggalian tanah untuk pondasi kedap air. Penggalian pondasi minimal 20 cm dan disesuaikan dengan rencana penggalian *cut off*. Fungsi penggalian ini adalah memotong aliran air dengan suatu dinding pembatas, sehingga daerah yang dikehendaki dapat terbebas dari air tanah.
 - (c) Pemadatan tanah dasar
Pemadatan tanah dasar dilakukan setelah pembuatan *stripping* dan penggalian tanah dasar dimana udara pada pori-pori tanah dikeluarkan dengan salah satu cara mekanis (menggilas/memukul/ mengolah), hal ini dilakukan untuk :
 - Menaikan kekuatannya
 - Memperkecil daya rembesan airnya
 - Memperkecil pengaruh air terhadap tanah tersebut
- b. Pembuatan saluran pengelak
Saluran pengelak atau *diversion channel* merupakan saluran yang digunakan untuk mengalihkan aliran sungai agar lokasinya menjadi kering yang memungkinkan pembangunan bendungan dilaksanakan secara teknis dengan menggunakan lapisan kedap air.
- c. Pembuatan/pemadatan badan bendung
Penimbunan dan pemadatan dikerjakan mulai dari pondasi tubuh bendungan untuk membentuk tubuh bendungan dam pengendali sesuai profil bendungan.

- 1) Penimbunan
Penimbunan dapat dilakukan apabila pembuatan pondasi telah selesai dan disiram air terlebih dahulu agar diperoleh ikatan yang baik antara permukaan pondasi dengan tanah timbunan.
 - 2) Pemasangan
Pemasangan dapat dilaksanakan dengan mesin "*tamping rammer*" dan atau tenaga manusia.
 - d. Pemasangan gebalan rumput
Lereng bendungan bagian hilir ditutup dengan gebalan rumput sedangkan lereng bendungan bagian hulu ditutup dari puncak bendungan ke bawah sampai 1,50 m di bawah puncak bendungan. Puncak bendungan juga ditutup dengan gebalan rumput di kedua tepinya.
 - d. Pembuatan saluran/pelimpah (*spillway*)
Saluran/pelimpah adalah bangunan yang berfungsi untuk mengalirkan air dari daerah genangan DPI apabila volume air sudah melebihi daya tampung maksimum, sehingga air tidak melimpah melalui bagian atas tubuh bendung. Pembuatan saluran/bangunan pelimpah meliputi bagian utama saluran, bangunan terjunan dan bak penenang.
 - e. Pembuatan saluran pengambilan/lokal (*intake*) dan pintu air
Pembuatan saluran pengambilan/lokal (*intake*) Berfungsi untuk menyadap dan mengontrol air yang akan dialirkan ke saluran irigasi dan dilengkapi dengan pintu air yang dapat dibuka dan ditutup, sehingga besar kecilnya air yang disadap dapat dikontrol. Saluran ini bersifat opsional artinya dapat dibuat apabila air yang ditampung oleh dam pengendali dimanfaatkan oleh masyarakat.
 - f. Pembuatan bangunan lain untuk sarana pengelolaan (jalan inspeksi).
4. Pembuatan saluran pelengkap
Bangunan pelengkap adalah bangunan lain selain bangunan utama DPI. Pembuatan bangunan pelengkap tidak harus selalu dilakukan tergantung pada keperluannya serta keadaan (fisik) daerah yang bersangkutan. Jenis bangunan pelengkap sebagai berikut :
 - 1) Saluran pengambilan (*outlet*) merupakan saluran air yang dipasang melintang tubuh bendungan dan berfungsi untuk mengalirkan air dari daerah genangan ke dalam saluran air untuk keperluan pengairan (irigasi).
 - 2) Pintu air
pintu air berguna untuk mengatur banyaknya air genangan yang akan disalurkan keluar.
 5. Pembuatan bangunan lain untuk sarana pengelolaan
 - a. Jembatan bangunan pelimpah
Jembatan bangunan pelimpah dibuat apabila tubuh bendungan dipergunakan sebagai jalan dan anggaran tersedia. Oleh karena itu apabila tubuh bendungan tersebut tidak berfungsi sebagai jalan, maka jembatan bangunan pelimpah tidak perlu dibuat.
 - b. Pembuatan bangunan sadap (*intake structure*)
Fungsi bangunan sadap ialah untuk mengalirkan air dari saluran irigasi ke tempat yang memerlukan air misalnya sawah.

C. Pemeliharaan

Pemeliharaan bangunan DPi dapat diselenggarakan sepanjang anggaran tersedia, meliputi:

1. Pemeliharaan badan bendung dan saluran pelimpah serta saluran pembagi
Pemeliharaan ini dapat dilaksanakan dengan cara pembersihan saluran-saluran dari lumpur atau kotoran-kotoran lainnya yang menyebabkan pendangkalan dan atau penyumbatan saluran tersebut.
2. Pengurugan dan pemadatan tanah
Pengurugan dan pemadatan tanah dilaksanakan pada tubuh bendungan yang mengalami penurunan/penyusutan karena proses pemadatan secara alam, kerusakan karena hujan atau kerusakan karena sebab lain.
3. Penyulaman gebalan rumput
Penyulaman gebalan rumput dimaksudkan untuk mengganti gebalan-gebalan rumput yang kering/mati/terkelupas, baik yang ditanam pada tubuh bendungan maupun pada permukaan/tanggul saluran.

D. Jadwal Kegiatan

Tahapan dalam pelaksanaan sesuai dengan jadwal pelaksanaan yang tertuang dalam rancangan.

E. Pola pelaksanaan

1. Kontraktual (pihak ketiga), melalui lelang dengan mengutamakan potensi lokal yang ada.
2. Swakelola, melalui SPKS dengan kelompok masyarakat, dalam rangka pemberdayaan sumberdaya dan meningkatkan partisipasi masyarakat lokal secara langsung sehingga masyarakat memiliki kepedulian untuk memelihara bangunan tersebut.

F. Jadwal Kegiatan

Tahapan dalam pelaksanaan sesuai dengan jadwal pelaksanaan yang tertuang dalam rancangan.

G. Organisasi pelaksana

Pelaksana pembuatan bangunan DPi adalah pihak ketiga dan atau kelompok masyarakat setempat yang didampingi tenaga pendamping yang menguasai pekerjaan sipil teknis atau Penyuluh Kehutanan Lapangan (PKL).

BAB VI PENGAWASAN DAN PENDAMPINGAN

A. Umum

Pembuatan bangunan KTA khususnya DPi memerlukan pengawasan dan pendampingan yang baik dan ketat terutama dalam pemilihan lokasi, Penempatan bangunan, penggalian sesuai dengan ukuran, kondisi air tanah, pemasangan batu dan pembuatan penutup, dll. Hal tersebut penting diperhatikan sehingga prosedur pembuatan bangunan sesuai dengan rancangan yang sudah dibuat. Pengawasan dan pendampingan mutlak dilaksanakan sehingga mengurangi kesalahan dalam pelaksanaan pembuatan DPi.

B. Tim Pengawas

Pengawasan pembuatan DPi dilaksanakan oleh Tim Pengawas. Tim Pengawas ditetapkan oleh Surat Keputusan (SK) Kepala Balai Pengelolaan DAS dan Hutan Lindung, dengan unsur-unsur sebagai berikut :

1. Unsur BPDASHL,
2. PU setempat,
3. Dinas Kehutanan Provinsi.

Tugas Tim Pengawas:

1. setiap 1 (satu) Tim mengawasi 1 unit DPi.
2. Mengawasi pembangunan DPi sesuai dengan rancangan dan memberikan saran pertimbangan kepada Kepala BPDASHL apabila terjadi perubahan lokasi karena adanya hambatan/permasalahan pada lokasi tertentu.
3. Membuat laporan secara periodik kepada Kepala BPDASHL dan dijadikan sebagai dasar dalam pembayaran sesuai dengan termin yang telah ditetapkan dan disepakati kedua belah pihak.

C. Pendamping

Untuk kegiatan pembuatan bangunan KTA khususnya DPi yang dilaksanakan secara swakelola perlu dilakukan pendampingan terhadap masyarakat pelaksana yang memiliki kemampuan dalam membaca gambar dan rancangan. Pendampingan dapat dilakukan oleh tenaga yang menguasai pekerjaan sipil teknis dan atau penyuluh yang sudah berpengalaman pada Dinas yang membidangi kehutanan di Provinsi.

Tugas pendamping :

1. Setiap 1 (satu) pendamping mendampingi 1 unit DPi.
2. Memberikan arahan bagi pelaksana dalam membaca gambar dan rancangan serta dalam pekerjaan galian, pemasangan batu, pembuatan penutup dll.
3. Menyampaikan kepada pengawas apabila terdapat kendala fisik lapangan yang menyebabkan terjadinya pergeseran lokasi.
4. Membuat laporan periodik kepada Kepala BPDASHL.

BAB VII SERAH TERIMA

A. Serah Terima Pekerjaan dari Penyedia Jasa kepada PPK

Serah Terima Sementara Pekerjaan (*Provisional Hand Over*) adalah peristiwa penyerahan hasil pekerjaan Penyedia Jasa secara menyeluruh sesuai kontrak dan amandemennya kepada Pemilik pekerjaan/Pejabat Pembuat Komitmen (PPK), yang masih harus dipelihara dan dijamin mutunya sampai dengan masa jaminan selesai sesuai yang diatur dalam Kontrak.

Permintaan Serah Terima Pertama Pekerjaan (*Provisional Hand Over*) dapat diajukan oleh Penyedia Jasa setelah pekerjaan mencapai prestasi 100% sesuai dengan yang tertuang dalam kontrak dan amandemennya dan sisa pekerjaan hanya pekerjaan minor. Penyedia Jasa dapat mengajukan permintaan secara tertulis kepada PPK dengan menyebutkan perkiraan waktu penyelesaian pekerjaan dan menunjuk wakilnya untuk keperluan tersebut.

Penyerahan sementara pekerjaan (*Provisional Hand Over*), dapat dilakukan dengan ketentuan antara lain :

1. Penyedia Jasa telah menyelesaikan pekerjaan fisik keseluruhan (100%) dari lingkup pekerjaan atau sesuai ketentuan yang tercantum dalam dokumen sementara.
2. Direksi Teknik mengadakan penelitian dan dalam 7 (tujuh) hari dari tanggal diterimanya surat permohonan Penyerahan Sementara Pekerjaan/PHO.
3. Pemilik setelah memberitahukan tersebut akan mengirimkan pemberitahuan secara tertulis kepada Penyedia Jasa dengan memberitahukan komposisi dari panitia.
4. Direksi Teknik harus sudah membuat program pengujian yang akan dilakukan oleh panitia dan diberitahukan kepada Penyedia Jasa.
5. Penyedia Jasa mempersiapkan segala sesuatu sehubungan dengan kunjungan panitia ke site dan menyelenggarakan test-test yang diperlukan yang disaksikan oleh Direksi Teknik.
6. Panitia kemudian membuat daftar kekurangan-kekurangan dan cacat-cacat (*list of defects & deficiencies*) dan melampirkan hasil test yang bersangkutan yang dilampirkan dalam Berita Acara.
7. Untuk memperbaiki kekurangan-kekurangan dan cacat-cacat tersebut, panitia harus memberikan tenggang waktu sebagaimana diatur dalam syarat-syarat kontrak.
8. Konfirmasi bahwa *defects & deficiencies* telah diperbaiki semuanya oleh Penyedia Jasa dilampirkan lagi dalam Berita Acara dan tanggal Penyerahan Pekerjaan Sementara *dicertified*.

Selama masa pemeliharaan (*Warranty Period = WP*) Penyedia Jasa wajib memelihara sehingga kondisi tetap seperti pada saat Penyerahan Sementara Pekerjaan/PHO disahkan oleh Panitia. Untuk maksud tersebut Penyedia Jasa harus menyediakan beberapa peralatan dan personil secukupnya di tempat pekerjaan.

Serah Terima Pekerjaan Sementara harus dituangkan dalam Berita Acara yang ditandatangani oleh PPK dan Penyedia Jasa, berdasarkan rekomendasi dari Panitia Serah Terima Pekerjaan. Contoh Berita Acara serah terima sebagai berikut:

KOP PERUSAHAAN PENYEDIA JASA

Nomor : , , 20

Lampiran :

Kepada Yth :
Bapak PPK

.....
di

Perihal : Permohonan Serah Terima Pekerjaan Pertama (PHO)

Dengan Hormat,

Sehubungan dengan telah selesainya pelaksanaan pekerjaan, Paket sesuai Pasal (.....), Syarat-Syarat Umum Kontrak Nomor tanggal bulan tahun Dua Ribu, telah mencapai 100 % , pada tanggal , untuk itu mohon dapat dilaksanakan Serah Terima Pertama Pekerjaan (PHO), dan kami menugaskan :

1. Saudara bertugas Pelaksana Lapangan.
2. Saudara bertugas Quality Control.
3. Saudara bertugas Quantity.
4. Saudara bertugas

Sebagai Wakil Penyedia Jasa untuk melaksanakan Serah Terima Pertama Pekerjaan tersebut. Demikian surat permohonan ini kami sampaikan dan atas perhatiannya diucapkan terima kasih.

Hormat kami,
PT.

(.....)
Direktur

Tembusan :

1. Konsultan Supervisi
2. Arsip

Nomor : , , 20

Lampiran :

Kepada Yth :
Ketua Panitia Serah Terima Pertama Pekerjaan

.....
Paket

Perihal : Pemeriksaan Pekerjaan Serah Terima Pertama Pekerjaan (PHO)

Menunjuk surat Penyedia Jasa PT. No. tanggal 20 perihal permohonan PHO dan surat Konsultan Supervisi PT. No tanggal 20 dimana dinyatakan bahwa pekerjaan telah mencapai 100 % , untuk itu kami sampaikan kepada Panitia Serah Terima Pertama Pekerjaan Paket dengan segera melakukan pemeriksaan dan penilaian terhadap hasil Pelaksanaan Pekerjaan yang diperlukan dalam rangka Serah Terima Pertama Pekerjaan (PHO).

Demikian atas perhatian dan kerja samanya yang baik diucapkan terima kasih.

Pejabat Pembuat Komitmen
Pekerjaan

.....
Nip.

Tembusan disampaikan kepada Yth :

1. Direktur
2. Kepala Balai
3. Kasatker Fisik
4. Kasatker Supervisi PT.
5. Penyedia Jasa PT.
6. Pertinggal

Nomor : , , 20

Lampiran :

Kepada Yth :
PPK
Paket

Perihal : Berita Acara Hasil Pemeriksaan Kunjungan Lapangan Pertama

Berdasarkan Surat Keputusan Kepala Satuan Kerja Pekerjaan , Paket Nomor tentang Pembentukan Panitia Serah Terima Pekerjaan, Pasal (.....) tentang Masa Pelaksanaan, Pasal (.....) tentang Serah Terima Pekerjaan Pertama dalam Syarat-syarat Umum Kontrak, Berita Acara Hasil Kunjungan Lapangan Pertama Nomor : dan Berita Acara Hasil Kunjungan Lapangan Kedua Nomor : , Bahwa Pekerjaan Fisik telah selesai 100 % pada tanggal dan Waktu Pelaksanaan Pekerjaan (Ya/Tidak) melampaui batas Waktu yang ditentukan dalam Kontrak dan diputuskan masa Pemeliharaan selama hari, mulai tanggal sampai dengan tanggal

Demikian hasil Pemeriksaan Pekerjaan Dalam Rangka Serah Terima Pertama Pekerjaan ini kami sampaikan untuk dapat dipakai dasar untuk Serah Terima Pekerjaan.

..... , , 20
Panitia Serah Terima Pertama Pekerjaan
.....
Paket
Ketua
.....
NIP.

Tembusan disampaikan kepada Yth :

1. Kepala Balai
2. Kasatker Pekerjaan
3. Konsultan Supervisi PT.
4. Penyedia Jasa PT.
5. Peninggal

KUNJUNGAN LAPANGAN PERTAMA

**BERITA ACARA
SERAH TERIMA PERTAMA
PEKERJAAN
PAKET
TAHUN ANGGARAN 20...
NOMOR KONTRAK ;**

Pada hari ini , 1) tanggal 2) bulan 3) tahun Dua Ribu , kami yang bertanda tangan di bawah ini :

1. Nama :
Alamat :
Jabatan : PPK
Berdasarkan SK Menteri Pekerjaan Umum Nomor
Selanjutnya disebut PIHAK PERTAMA
2. Nama :
Alamat :
Jabatan : Direktur PT.
Berdasarkan Akte Notaris Nomor tanggal
Selanjutnya disebut PIHAK KEDUA

Berdasarkan :

1. Kontrak Nomor , tanggal dan Addendum Nomor antara Pihak Pertama dengan Pihak Kedua tentang Kontrak Pemborongan Pekerjaan , Paket
2. Surat Ketua Panitia Serah Terima Pekerjaan Paket , tentang Berita Acara Hasil Pemeriksaan Pekerjaan Dalam Rangka Serah Terima Pertama Pekerjaan Nomor , tanggal
3. Pasal Syarat-Syarat Umum Kontrak Berita Acara Serah Terima Pertama Pekerjaan.

Menyatakan bahwa :

1. Pihak Kedua untuk terakhir kali menyerahkan Hasil Pekerjaan Pemborongan kepada Pihak Pertama dan Pihak Pertama Menerima penyerahan tersebut.
2. Waktu Pelaksanaan Pekerjaan (Ya/Tidak) melampaui waktu yang telah ditentukan dalam Kontrak.
3. Masa Pemeliharaan ditetapkan (.....) hari, mulai tanggal sampai dengan tanggal
4. Selama Masa Pemeliharaan Pihak Kedua wajib memelihara Hasil Pekerjaan tersebut sehingga kondisi tetap seperti saat Serah Terima Pertama Pekerjaan.
5. Serah Terima Pekerjaan Akhir (FHO) akan dilaksanakan pada tanggal

Demikian Berita Acara Serah Terima Pertama Pekerjaan ini dibuat dalam rangkap (.....) untuk dapat dipergunakan.

Yang Menyerahkan
PIHAK KEDUA

Yang Menerima
PIHAK PERTAMA

(.....)
NIP.

(.....)
NIP.

B. Serah Terima Pekerjaan dari PPK kepada Kuasa Pengguna Anggaran (KPA)

Hasil pekerjaan yang telah diterima oleh PPK dari penyedia jasa (Pihak III), diserahkan kepada Kuasa Pengguna Anggaran (KPA) dituangkan dalam Berita Acara Serah Terima Hasil Pekerjaan yang ditandatangani oleh PPK dan KPA. Contoh Berita Acara Serah Terima Pekerjaan sebagai berikut:

<u>Kop surat</u>									
BERITA ACARA SERAH TERIMA <u>NOMOR : isikan nomor berita acara PPK</u>									
Pada hari ini tanggal bulan tahun dua ribu, kami yang bertanda tangan dibawah ini :									
1.	<table border="1"><tr><td>N a m a</td><td>: <u>Isikan Nama PPK</u></td></tr><tr><td>NIP</td><td>: <u>Isikan NIP PPK</u></td></tr><tr><td>Jabatan</td><td>: <u>Pejabat Pembuat Komitmen (PPK) berdasarkan Keputusan Pengguna Anggaran/Kuasa Pengguna Anggaran¹⁾ Nomor ... tanggaltentang ...SK Penunjukkan PPK.</u></td></tr><tr><td colspan="2">Yang selanjutnya disebut sebagai PIHAK KESATU</td></tr></table>	N a m a	: <u>Isikan Nama PPK</u>	NIP	: <u>Isikan NIP PPK</u>	Jabatan	: <u>Pejabat Pembuat Komitmen (PPK) berdasarkan Keputusan Pengguna Anggaran/Kuasa Pengguna Anggaran¹⁾ Nomor ... tanggaltentang ...SK Penunjukkan PPK.</u>	Yang selanjutnya disebut sebagai PIHAK KESATU	
N a m a	: <u>Isikan Nama PPK</u>								
NIP	: <u>Isikan NIP PPK</u>								
Jabatan	: <u>Pejabat Pembuat Komitmen (PPK) berdasarkan Keputusan Pengguna Anggaran/Kuasa Pengguna Anggaran¹⁾ Nomor ... tanggaltentang ...SK Penunjukkan PPK.</u>								
Yang selanjutnya disebut sebagai PIHAK KESATU									
2.	<table border="1"><tr><td>N a m a</td><td>: <u>Isikan Nama PA/ KPA</u></td></tr><tr><td>NIP</td><td>: <u>Isikan NIP PA/ KPA</u></td></tr><tr><td>Jabatan</td><td>: <u>Pengguna Anggaran/Kuasa Pengguna Anggaran¹⁾ berdasarkan Keputusan Nomor tanggal tentangSK Penunjukkan PA/ KPA.</u></td></tr><tr><td colspan="2">Yang selanjutnya disebut sebagai PIHAK KEDUA</td></tr></table>	N a m a	: <u>Isikan Nama PA/ KPA</u>	NIP	: <u>Isikan NIP PA/ KPA</u>	Jabatan	: <u>Pengguna Anggaran/Kuasa Pengguna Anggaran¹⁾ berdasarkan Keputusan Nomor tanggal tentangSK Penunjukkan PA/ KPA.</u>	Yang selanjutnya disebut sebagai PIHAK KEDUA	
N a m a	: <u>Isikan Nama PA/ KPA</u>								
NIP	: <u>Isikan NIP PA/ KPA</u>								
Jabatan	: <u>Pengguna Anggaran/Kuasa Pengguna Anggaran¹⁾ berdasarkan Keputusan Nomor tanggal tentangSK Penunjukkan PA/ KPA.</u>								
Yang selanjutnya disebut sebagai PIHAK KEDUA									
<u>Dengan memperhatikan :</u> <u>Cantumkan semua berita acara yang dibuat sebelumnya dan yang terkait dengan penyerahan ini</u> <u>maka dengan ini menyatakan sebagai berikut :</u>									
<ol style="list-style-type: none">1. PIHAK KESATU menyerahkan hasil pengadaan barang/jasa kepada PIHAK KEDUA untuk pekerjaan-pekerjaan sebagaimana tercantum dalam Daftar Pengadaan Barang/Jasa pada lampiran berita acara ini.2. PIHAK KEDUA menerima hasil pengadaan barang/jasa yang diserahkan oleh PIHAK KESATU untuk pekerjaan-pekerjaan sebagaimana tercantum dalam Daftar Pengadaan Barang/Jasa pada lampiran berita acara ini.3. Lampiran-lampiran dan data dukung dari proses serah terima ini adalah sebagaimana terlampir dan dijelaskan dalam lampiran berita acara ini.4. Lampiran berita acara dan data dukung sebagaimana dimaksud dalam angka 1, 2 dan 3 diatas merupakan bagian yang tidak terpisahkan dari berita acara ini.5. Jika terdapat kekurangan atau ketidaksesuaian atas hasil pengadaan barang/jasa yang diserahkan oleh PIHAK KESATU kepada PIHAK KEDUA, maka PIHAK KESATU diharuskan melakukan penyesuaian-penyesuaian dengan sebagaimana mestinya yang tanggung jawabnya berada pada PIHAK KESATU.									
<u>Demikian Berita Acara Serah Terima ini dibuat dengan sebenarnya guna bahan selanjutnya.</u>									
Yang Menerima PIHAK KEDUA Pengguna Anggaran/Kuasa Pengguna Anggaran, <i>Tandatangan dan cap</i> <u>Nama</u> <u>NIP</u>	Yang Menyerahkan : PIHAK KESATU Pejabat Pembuat Komitmen, <i>Tanda tangan</i> <u>Nama</u> <u>NIP</u>								
<u>Catatan :</u> <u>Berita acara beserta lampirannya dibuat dalam rangkap dua, untuk disimpan PA/KPA dibubuhi materai Rp. 6.000 pada kolom tanda tangan PPK, untuk disimpan PPK dibubuhi materai dan cap pada kolom PA/ KPA.</u>									

C. Serah Terima Pekerjaan dari KPA kepada Kepala Pemerintahan setempat/Kepala Pemangku Kawasan Hutan

Hasil pekerjaan pembuatan bangunan dam pengendali (DPi) diserahkan oleh KPA kepada kepala pemerintahan setempat dan dituangkan dalam Berita Acara yang ditandatangani oleh KPA dan kepala pemerintahan setempat. Berita Acara dibuat rangkap 4 (empat) untuk diserahkan masing-masing kepada KPA, Kepala Desa, Camat dan Kepala Provinsi. Contoh Berita Acara Serah Terima Pekerjaan sebagai berikut:

Kop surat

BERITA ACARA SERAH TERIMA
NOMOR : isikan nomor berita acara KPA

Pada hari ini tanggal bulan tahun dua ribu, kami yang bertanda tangan dibawah ini :

1.	N a m a N I P J a b a t a n	:	<i>Isikan Nama PA/ KPA</i> <i>Isikan NIP PA/ KPA</i> Pegguna Anggaran/Kuasa Pengguna Anggaran ¹⁾ berdasarkan Keputusan Nomor tanggal tentang SK Penunjukkan PA/ KPA. Yang selanjutnya disebut sebagai PIHAK KESATU
2.	N a m a J a b a t a n A l a m a t	:	<i>Isikan Nama Kepala pemerintahan setempat</i> <i>Kepala pemerintahan setempat.....</i> <i>Isikan Alamat</i> Yang selanjutnya disebut sebagai PIHAK KEDUA

Dengan memperhatikan :
Cantumkan semua berita acara yang dibuat sebelumnya dan yang terkait dengan penyerahan ini.

maka dengan ini menyatakan sebagai berikut :

1. PIHAK KESATU menyerahkan hasil pengadaan barang/jasa kepada PIHAK KEDUA untuk pekerjaan-pekerjaan sebagaimana tercantum dalam Daftar Pengadaan Barang/Jasa pada lampiran berita acara ini.
2. PIHAK KEDUA menerima hasil pengadaan barang/jasa yang diserahkan oleh PIHAK KESATU untuk pekerjaan-pekerjaan sebagaimana tercantum dalam Daftar Pengadaan Barang/Jasa pada lampiran berita acara ini.
3. Lampiran-lampiran dan data dukung dari proses serah terima ini adalah sebagaimana terlampir dan dijelaskan dalam lampiran berita acara ini.
4. Lampiran berita acara dan data dukung sebagaimana dimaksud dalam angka 1, 2 dan 3 diatas merupakan bagian yang tidak terpisahkan dari berita acara ini.
5. Jika terdapat kekurangan atau ketidaksesuaian atas hasil pengadaan barang/jasa yang diserahkan oleh PIHAK KESATU kepada PIHAK KEDUA, maka PIHAK KESATU diharuskan melakukan penyesuaian-penyesuaian dengan sebagaimana mestinya yang tanggung jawabnya berada pada PIHAK KESATU.
6. PIHAK KEDUA melakukan pengamanan terhadap hasil pengadaan barang/jasa yang diserahkan oleh PIHAK KESATU.

Demikian Berita Acara Serah Terima ini dibuat dengan sebenarnya guna bahan selanjutnya.

<p>Yang Menerima PIHAK KEDUA Kepala Desa,</p> <p>Tandatangan dan cap <u>Nama</u> NIP</p>	<p>Yang Menyerahkan : PIHAK KESATU Pegguna Anggaran/Kuasa Pengguna Anggaran,</p> <p>Tandatangan dan cap <u>Nama</u> NIP</p>
--	---

Catatan:
Berita acara beserta lampirannya dibuat dalam rangkap dua, untuk disimpan PA/ KPA dibubuhi materai Rp. 6.000 pada kolom tanda tangan Kepala kepala pemerintahan setempat, untuk disimpan kepala pemerintahan setempat dibubuhi materai dan cap pada kolom PA/ KPA.

Hasil pekerjaan pembuatan bangunan dam pengendali (DPi) yang lokasinya berada di dalam kawasan hutan, diserahkan oleh KPA kepada Pemangku kawasan (Kepala Divisi Regional Perum Perhutani/Kepala Balai Konservasi Sumber Daya Alam/Kepala Balai Taman Nasional dan dituangkan dalam Berita Acara yang ditandatangani oleh KPA dan Kepala pemangku kawasan. Contoh Berita Acara Serah Terima Pekerjaan sebagai berikut:

Kop surat

BERITA ACARA SERAH TERIMA
NOMOR : isikan nomor berita acara KPA

Pada hari ini tanggal bulan tahun dua ribu,
kami yang bertanda tangan dibawah ini :

1.	N a m a NIP Jabatan	:	<i>Isikan Nama PA/ KPA</i> <i>Isikan NIP PA/ KPA</i> Pegguna Anggaran/Kuasa Pengguna Anggaran ¹⁾ , berdasarkan Keputusan Nomor tanggal tentang SK Penunjukkan PA/ KPA.
Yang selanjutnya disebut sebagai PIHAK KESATU			
2.	N a m a Jabatan Alamat	:	<i>Isikan Nama Kepala Divisi Regional Perhutani/ Kepala</i> <i>EKSDA/ Kepala BTN</i> <i>Kepala</i> <i>Isikan Alamat</i>
Yang selanjutnya disebut sebagai PIHAK KEDUA			

Dengan memperhatikan :
Cantumkan semua berita acara yang dibuat sebelumnya dan yang terkait dengan penyerahan ini.

maka dengan ini menyatakan sebagai berikut :

1. PIHAK KESATU menyerahkan hasil pengadaan barang/jasa kepada PIHAK KEDUA untuk pekerjaan-pekerjaan sebagaimana tercantum dalam Daftar Pengadaan Barang/Jasa pada lampiran berita acara ini.
2. PIHAK KEDUA menerima hasil pengadaan barang/jasa yang diserahkan oleh PIHAK KESATU untuk pekerjaan-pekerjaan sebagaimana tercantum dalam Daftar Pengadaan Barang/Jasa pada lampiran berita acara ini.
3. Lampiran-lampiran dan data dukung dari proses serah terima ini adalah sebagaimana terlampir dan dijelaskan dalam lampiran berita acara ini.
4. Lampiran berita acara dan data dukung sebagaimana dimaksud dalam angka 1, 2 dan 3 diatas merupakan bagian yang tidak terpisahkan dari berita acara ini.
5. Jika terdapat kekurangan atau ketidaksesuaian atas hasil pengadaan barang/jasa yang diserahkan oleh PIHAK KESATU kepada PIHAK KEDUA, maka PIHAK KESATU diharuskan melakukan penyesuaian-penyesuaian dengan sebagaimana mestinya yang tanggung jawabnya berada pada PIHAK KESATU.
6. PIHAK KEDUA melakukan pengamanan terhadap hasil pengadaan barang/jasa yang diserahkan oleh PIHAK KESATU.

Demikian Berita Acara Serah Terima ini dibuat dengan sebenarnya suna bahan selanjutnya.

<p>Yang Menerima PIHAK KEDUA Kepala,</p> <p>Tandatangan dan cap <u>Nama</u> NIP</p>	<p>Yang Menyerahkan : PIHAK KESATU Pegguna Anggaran/Kuasa Pengguna Anggaran,</p> <p>Tandatangan dan cap <u>Nama</u> NIP</p>
---	---

Catatan :
Berita acara beserta lampirannya dibuat dalam rangkap dua, untuk disimpan PA/ KPA dibubuhi materai Rp. 6.000 pada kolom tanda tangan Kepala Pemangku kawasan, untuk disimpan Kepala pemangku kawasan dibubuhi materai dan cap pada kolom PA/ KPA.

**BAB VIII
PENUTUP**

Petunjuk teknis ini dijadikan acuan dalam pelaksanaan kegiatan pembuatan bangunan KTA khususnya DPi di lapangan, sehingga pelaksanaan kegiatan dapat berjalan dengan lancar sesuai dengan gambar dan rancangan yang telah dibuat. Hal tersebut akan berdampak secara positif dalam memberikan hasil dan manfaat sesuai tujuan dan sasaran yang diharapkan. Dalam pelaksanaan kegiatan pembuatan bangunan DPi tidak terlepas dari permasalahan dan kendala teknis dilapangan. Untuk itu diharapkan bagi pengawas, pendamping dan pelaksana kegiatan perlu bersinergi dan bekerjasama dalam mencari penyelesaian serta melaporkannya kepada Kepala BPDASHL setempat untuk mendapatkan solusi penyelesaian.

Salinan sesuai dengan aslinya
KEPALA BAGIAN HUKUM DAN
KERJASAMA TEKNIK


DUDI ISKANDAR

DIREKTUR JENDERAL,

ttd

Dr. Ir. HILMAN NUGROHO, M.P.
NIP. 195906151986031004

LAMPIRAN III
PERATURAN DIREKTUR JENDERAL PENGENDALIAN
DAERAH ALIRAN SUNGAI DAN HUTAN LINDUNG
NOMOR P.6/PDASHL/SET/KUM.1/8/2017
TENTANG
PETUNJUK TEKNIS BANGUNAN KONSERVASI TANAH
DAN AIR

DAM PENAHAN (DPn)

**BAB I
PENDAHULUAN**

A. Umum

Konservasi tanah dan air adalah upaya perlindungan, pemulihan, peningkatan dan pemeliharaan fungsi tanah pada lahan sesuai dengan kemampuan dan peruntukan lahan untuk mendukung pembangunan yang berkelanjutan dan kehidupan yang lestari.

Salah satu metode penyelenggaraan konservasi tanah dan air adalah sipil teknis pembuatan bangunan Konservasi Tanah dan Air (KTA) yaitu Dam Penahan (DPn). Dam penahan adalah bendungan kecil yang lolos air dengan konstruksi bronjong batu atau pasangan batu spesi yang dibuat pada alur sungai / jurang dengan tinggi maksimal 4 meter yang berfungsi untuk mengendalikan/mengendapkan sedimentasi/erosi tanah dan aliran permukaan (*run off*).

Petunjuk Teknis ini menguraikan aspek rancang bangun, pelaksanaan dan pengawasan pembuatan bangunan KTA Dam Penahan (DPn).

B. Maksud dan Tujuan

Maksud penyusunan Petunjuk Teknis DPn adalah sebagai pedoman bagi pelaksana/penanggungjawab bangunan DPn di lapangan agar sesuai dengan kaidah dan ketentuan teknis yang berlaku. Sedangkan tujuannya adalah untuk memudahkan para petugas lapangan dalam melaksanakan pembuatan DPn, sehingga terselenggara secara efektif, efisien dan berdayaguna.

Kegiatan KTA bertujuan untuk menurunkan jumlah aliran permukaan (*run off*) dan meningkatkan jumlah air tersimpan, mengendalikan daya rusak aliran permukaan, memperbaiki kualitas aliran permukaan, pengendalian erosi dan sedimentasi, irigasi serta sarana penyuluhan.

Tujuan pembuatan DPn yaitu untuk mengendalikan endapan/sedimentasi dan aliran air permukaan dari daerah tangkapan air.

C. Pengertian

1. Konservasi Tanah dan Air adalah upaya perlindungan, pemulihan, peningkatan, dan pemeliharaan Fungsi Tanah pada Lahan sesuai dengan kemampuan dan peruntukan Lahan untuk mendukung pembangunan yang berkelanjutan dan kehidupan yang lestari
2. Daerah Aliran Sungai yang selanjutnya disingkat DAS adalah satuan wilayah daratan yang merupakan satu kesatuan dengan sungai dan anak-anak sungai yang berfungsi menampung, menyimpan, dan mengalirkan air yang berasal dari curah hujan ke danau atau ke laut secara alamiah, yang batas di darat merupakan pemisah topografis dan batas di laut sampai dengan daerah perairan yang masih terpengaruh aktivitas daratan.

3. Pengelolaan DAS adalah upaya manusia dalam mengatur hubungan timbal balik antara sumberdaya alam dengan manusia di dalam DAS dan segala aktivitasnya, agar terwujud kelestarian dan keserasian ekosistem serta meningkatnya kemanfaatan sumberdaya alam bagi manusia secara berkelanjutan.
4. Dam penahan adalah bendungan kecil yang lolos air dengan konstruksi bronjong batu atau trucuk bambu/kayu yang dibuat pada alur sungai/jurang dengan tinggi maksimal 4 meter yang berfungsi untuk mengendalikan/ mengendapkan sedimentasi/erosi tanah dan aliran permukaan (*run off*).
5. Badan bendungan (*body of dams*) adalah tubuh bendungan yang berfungsi sebagai penghalang air.
6. Bangunan pelimpah (*spillway*) adalah bangunan beserta intalasinya untuk mengalirkan air banjir yang masuk ke dalam waduk agar tidak membahayakan keamanan bendungan.
7. Bronjong atau *Gabions* adalah kotak yang terbuat dari anyaman kawat baja berlapis seng yang pada penggunaannya diisi batu-batu untuk mencegah erosi yang dipasang pada tebing-tebing, tepi-tepi sungai, yang proses pembuatannya menggunakan mesin.

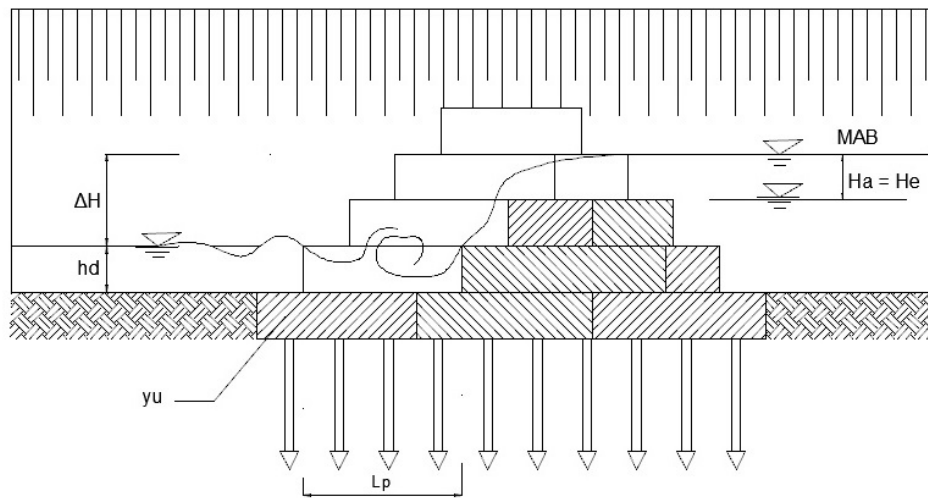
D. Ruang Lingkup

Ruang lingkup petunjuk teknis bangunan KTA bidang DPn yaitu:

1. Prinsip Dasar Bangunan Konservasi Tanah dan Air.
2. Dasar-Dasar Pengukuran Lokasi Bangunan KTA.
3. Rancang Bangun Dam Penahan (DPn).
4. Pelaksanaan.
5. Pengawasan dan Pendampingan.
6. Serah Terima.

BAB II PRINSIP DASAR BANGUNAN KONSERVASI TANAH DAN AIR

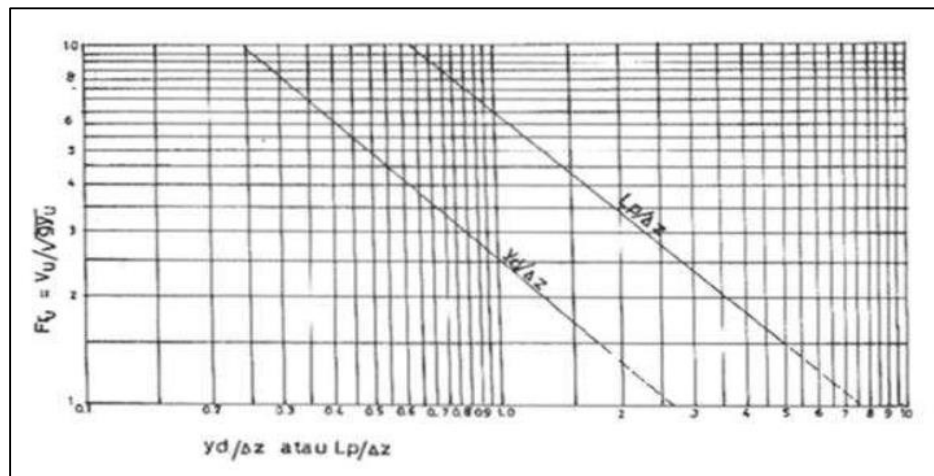
A. Hidrolika dan Stabilitas Dam



Gambar 1. Potongan bendung bronjong

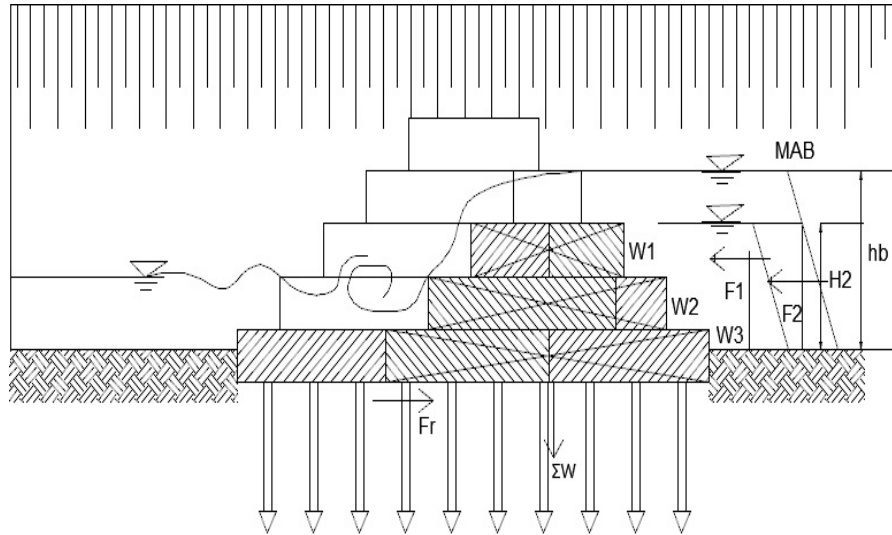
Perhitungan hidrolik bendung bronjong mengacu kepada perhitungan hidrolik bangunan terjun tegak. Hal ini mengingat bendung bronjong tersebut tidak dilengkapi dengan pintu penguras dan bentuk mercunya menyerupai terjunan. Sedangkan perhitungan stabilitas bendung didasarkan pada berat sendiri tubuh bendung, tekanan air banjir, dan tekanan lumpur.

Perhitungan panjang lantai dari geometri bangunan terjun tegak:



Gambar 2. Perhitungan lantai terjunan

Gaya yang bekerja pada bendung bronjong:



Gambar 3. Gaya-gaya yang Bekerja pada Bendung Bronjong

Tekanan lumpur (F1)

$$K_a = \tan^2 (45^\circ - \theta/2)$$

$$F_1 = \frac{1}{2} \gamma_s H_2^2 K_a$$

Tekanan banjir (F2)

$$F_2 = \frac{1}{2} \gamma_w h_b^2 K_a$$

Akibat gempa (Ga)

$$G_a = \Sigma W \times f$$

Tinjauan terhadap geser

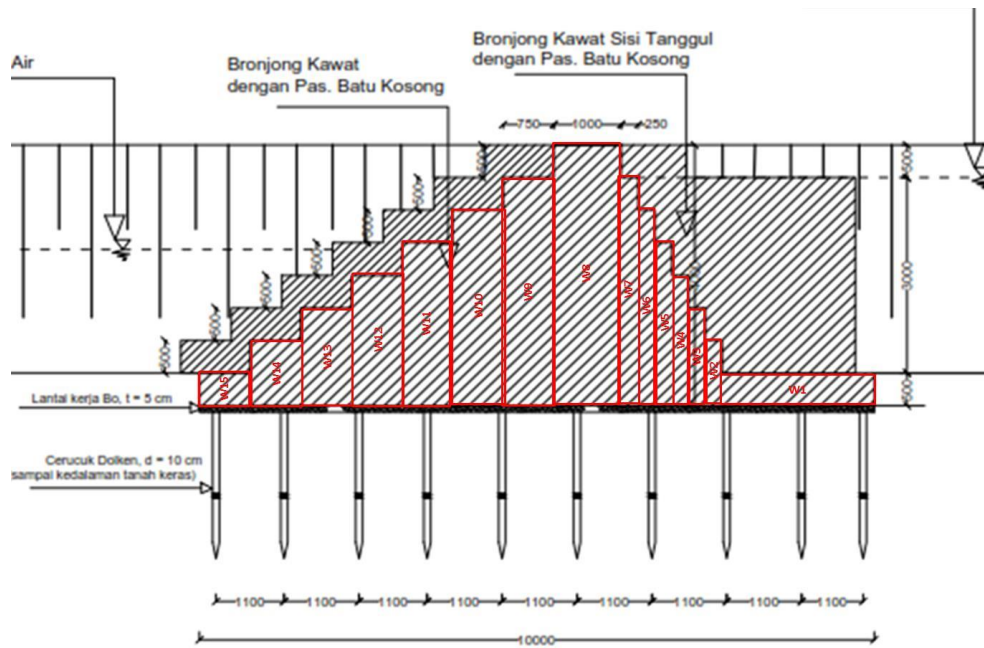
$$F_s = \left(\frac{\Sigma W \cdot Fr}{\Sigma H} \right) \geq 1.5$$

B. Perancangan Konstruksi

Perancangan konstruksi bangunan dam secara garis besar memperhatikan hal-hal sebagai berikut:

1. Identifikasi data teknis, yaitu: berat jenis batu, sudut geser tanah.
2. Perhitungan koefisien tanah aktif.
3. Perhitungan koefisien tanah pasif.
4. Perhitungan gaya aktif pada bronjong.
5. Eksentrisitas.
6. Daya dukung ijin.
7. Stabilitas terhadap guling.
8. Stabilitas terhadap geser.

Contoh perhitungan perancangan konstruksi Dam dengan memperhatikan prinsip-prinsip diatas sebagai berikut:



Data Teknik

Berat jenis batu (γ_g)	2.1 ton/m ³
Sudut geser tanah (ϕ)	20 (degree)
Sudut geser tanah dasar (ϕ)	25.9 (degree)
Berat jenis tanah timbunan (γ_t)	1.75 ton/m ³
Berat jenis tanah asli (γ_s)	1.71 ton/m ³
Daya dukung tanah (s)	20 ton/m ²
Tinggi bronjong (h)	4 m
Tinggi tanah depan bronjong (D)	0.5 m
Lebar bawah bronjong (B)	10 m
Berat jenis air (γ_w)	1 ton/m ³

Perhitungan Koefisien tanah aktif (K_a)

$$K_a = \tan^2 (45 + \phi/2)$$

$$K_a = \tan^2 (45 + 30/2)$$

$$K_a = \mathbf{0.490}$$

Perhitungan koefisien tanah pasip (K_p)

$$K_p = \tan^2 (45 + \phi/2)$$

$$K_p = \tan^2 (45 + 30/2)$$

$$K_p = \mathbf{2.040}$$

Tekanan banjir

$$F_a = 1/2 \cdot \gamma_s \cdot h^2 \cdot K_a$$

$$F_a = 8.000 \text{ ton}$$

Tekanan tanah pasip

$$P_p = 1/2 \cdot \gamma_s \cdot h^2 \cdot K_p$$

$$P_p = 0.436 \text{ ton}$$

1] Gaya aktif pada bronjong

	Force (Ton)		Weight (Ton)	Lever Arm About B (Ton)	Moment About B (Ton.m)
F_a	=		= 8.000	1.333	= 10.667
W_1	=	1.1 2.1	= 2.31	8.875	= 20.501
W_2	=	0.25 2.1	= 0.525	7.625	= 4.003
W_3	=	0.375 2.1	= 0.788	7.375	= 5.808
W_4	=	0.5 2.1	= 1.050	7.125	= 7.481
W_5	=	0.625 2.1	= 1.313	6.875	= 9.023
W_6	=	0.75 2.1	= 1.575	6.625	= 10.434
W_7	=	1.75 2.1	= 3.675	6.375	= 23.428
W_8	=	4 2.1	= 8.400	5.750	= 48.300
W_9	=	3.5 2.1	= 7.350	4.875	= 35.831
W_{10}	=	3 2.1	= 6.300	4.125	= 25.988
W_{11}	=	2.5 2.1	= 5.250	3.375	= 17.719
W_{12}	=	2 2.1	= 4.200	2.625	= 11.025
W_{13}	=	1.5 2.1	= 3.150	1.875	= 5.906
W_{14}	=	1 2.1	= 2.100	1.125	= 2.363
W_{15}	=	0.5 2.1	= 1.050	0.375	= 0.394
			$R_v = \Sigma W =$ 34.985	ΣM_r	$=$ 164.811

2] Eksentrisitas

Position R_v about B

note

$$M_s = \Sigma M \text{ ton.meter}$$

$$M_d = P_a \text{ ton.meter}$$

$$R_v = \Sigma W \text{ ton}$$

$$e = \text{exetricity} = (B/2) - X_R$$

$$X_R = \frac{|M_r - M_d|}{R_v}$$

$$X_R = 4.406$$

$$e = \left| [B/2] - X_R \right|$$

$$e = 0.594 < 1.667$$

3] Daya dukung ijin

Cause $e < B/6$, hence to find ground reaction :

$$s = \{ [Rv/B] \pm [Rv \cdot e]/[B^2/6] \}$$

$s_B = 4.745 \text{ ton/m}^2$
 $s_A = 2.252 \text{ ton/m}^2$

$$q_{ult} = c \cdot N_c + 0,5 \cdot B \cdot \gamma \cdot N_\gamma + \gamma \cdot D \cdot N_q$$

data tanah dibawah struktur

$\phi = 26.0 \text{ derajat}$
 $c = 0.23 \text{ t/m}^2$
 $\gamma = 1.7 \text{ t/m}^3$

berdasarkan tanah diatas maka variabel berikut menurut Hansen (1961) adalah :

$N_c = 22.25$
 $N_\gamma = 7.90$
 $N_q = 11.80$

sedangkan

$B = 10.00$
 $D = 0.50$

maka :

$q_{ult} = 82.75 \text{ ton/m}^2$
 $q_{all} = 27.58 \text{ ton/m}^2 > 4.745 \text{ ton/m}^2 \text{ aman}$

ϕ	N_c	N_q	$N_\gamma (H)$	$N_\gamma (M)$	$N_\gamma (V)$
0	5.14	1.0	0.0	0.0	0.0
5	6.49	1.6	0.1	0.1	0.4
10	8.34	2.5	0.4	0.4	1.2
15	10.97	3.9	1.2	1.1	2.6
20	14.83	6.4	2.9	2.9	5.4
25	20.71	10.7	6.8	6.8	10.9
26	22.25	11.8	7.9	8.0	12.5
28	25.79	14.7	10.9	11.2	16.7
30	30.13	18.4	15.1	15.7	22.4
32	35.47	23.2	20.8	22.0	30.2
34	42.14	29.4	28.7	31.1	41.0
36	50.55	37.7	40.0	44.4	56.2
38	61.31	48.9	56.1	64.0	77.9
40	72.25	64.1	79.4	93.6	109.4
45	133.73	134.7	200.5	262.3	271.3
50	266.50	318.50	567.4	871.7	762.84

Note: N_c and N_q are the same for all the three methods. Subscripts identify the author for N_γ .

4] Stabilitas terhadap guling

Safety Factor (SF) terhadap guling :

$$SF = \frac{Mr}{Md} > 1.5$$

$$SF = 15.451 > 1.5 \quad \text{aman}$$

5] Stabilitas terhadap geser

sudut geser tanah dasar(ϕ) = 26.0 (degree)

$$R_s = R_v \tan \phi + P_p$$

$$R_s = 17.499 \text{ ton}$$

$$R_v \tan \phi = 17.063 \text{ ton}$$

$$P_p = 0.436 \text{ ton}$$

Hence Safety Factor against sliding

$$SF = \frac{R_s}{P_a} > 1.5$$

$$SF = 1.641 > 1.5 \quad \text{aman}$$

C. Analisis Harga Satuan Pekerjaan

Analisis harga satuan pekerjaan (AHSP) adalah perhitungan kebutuhan biaya tenaga kerja, bahan dan peralatan untuk mendapatkan harga satuan atau satu jenis pekerjaan tertentu. Analisis ini digunakan sebagai suatu dasar untuk menyusun perhitungan harga perkiraan sendiri (HPS) atau *owner's estimate* (OE) dan harga perkiraan perencana (HPP) atau *engineering's estimate* (EE) yang dituangkan sebagai kumpulan harga satuan pekerjaan seluruh mata pembayaran.

Hasil analisis harga satuan ini digunakan untuk menetapkan perhitungan harga satuan upah, tenaga kerja, dan bahan serta pekerjaan yang secara teknis dirinci secara detail berdasarkan suatu metode kerja dan asumsi-asumsi yang sesuai dengan yang diuraikan dalam suatu spesifikasi teknik, gambar desain dan komponen harga satuan. Harga satuan pekerjaan terdiri atas biaya langsung dan biaya tidak langsung. Komponen biaya langsung terdiri atas upah, bahan dan alat. Komponen biaya tidak langsung terdiri atas biaya umum atau *overhead cost* dan keuntungan. *Overhead cost* dan keuntungan belum termasuk pajak-pajak yang harus dibayar, besarnya sesuai dengan ketentuan yang berlaku.

Dalam analisis harga satuan pekerjaan (AHSP) menyesuaikan dengan Peraturan Menteri Pekerjaan Umum dan Perumahan Rakyat Republik Indonesia Nomor: 28/PRT/M/2016 Tentang Pedoman Analisis Harga Satuan Pekerjaan Bidang Pekerjaan Umum, dan apabila dalam peraturan tersebut belum ada dapat mengadopsi peraturan lain yang ada atau disesuaikan dengan kondisi setempat. Dalam penentuan satuan upah, tenaga kerja, dan bahan menggunakan peraturan/standar yang berlaku di Kementerian Lingkungan Hidup dan Kehutanan serta standar kewilayahan yang ada. Contoh analisa harga satuan pekerjaan (AHSP) sebagai berikut:

T.01 1 m2 Pembersihan dan Striping/Kosrekan

No	Uraian	Kode	Satuan	Koefisien	Harga Satuan*) (Rp.)	Jumlah (Rp.)
1	2	3	4	5	6	7
A Tenaga Kerja						
1.	Pekerja	L.01	OH	0,06	50.000,00	3.000,00
2.	Mandor	L.04	OH	0,006	80.000,00	480,00
Jumlah Harga Tenaga Kerja						3.480,00
B Bahan						
Jumlah Harga Bahan						0,00
C Peralatan						
Jumlah Harga Peralatan						0,00
D Jumlah Harga Tenaga, Bahan dan Peralatan						3.480,00
E Overhead+Profit				15%	0,15	522,00
F Harga Satuan Pekerjaan						4.002,00

T.05 Pasang 1 m' Bowplank / Profil Melintang Galian Tanah

No	Uraian	Kode	Satuan	Koefisien	Harga Satuan*) (Rp.)	Jumlah (Rp.)
1	2	3	4	5	6	7
A Tenaga Kerja						
1	Pekerja	L.01	OH	0,060	50.000,00	3.000,00
2	Tukang Kayu	L.02	OH	0,020	70.000,00	1.400,00
3	Mandor	L.04	OH	0,006	80.000,00	480,00
4	Juru Ukur	L.05	OH	0,020	80.000,00	1.600,00
5	Pembantu Juru Ukur	L.06	OH	0,020	50.000,00	1.000,00
Jumlah Harga Tenaga Kerja						7.480,00
B Bahan						
1	Kaso 4/6 cm	M.33.d	m3	0,003	1.691.000,00	4.227,50
2	Papan 2/20	M.35.a	m3	0,004	21.833,33	91,70
3	Paku	M.65.b	kg	0,200	18.000,00	3.600,00
Jumlah Harga Bahan						7.919,20
C Peralatan						
1	Waterpass	E.50	Sewa-Hari	0,004	200.000,00	800,00
Jumlah Harga Peralatan						800,00
D Jumlah Harga Tenaga, Bahan dan Peralatan						16.199,20
E Overhead+Profit				15%	0,15	2.429,88
F Harga Satuan Pekerjaan						18.629,08

LA.03 Papan Nama Kegiatan 1 m2

No	Uraian	Kode	Satuan	Koefisien	Harga Satuan*) (Rp.)	Jumlah (Rp.)
1	2	3	4	5	6	7
A Tenaga Kerja						
1	Pekerja	L.01	OH	1,000	50.000,00	50.000,00
2	Tukang Kayu	L.02	OH	1,000	70.000,00	70.000,00
3	Kepala Tukang Kayu	L.03	OH	0,100	70.000,00	7.000,00
4	Tukang Cat dan Tulis	L.02	OH	1,500	70.000,00	105.000,00
5	Mandor	L.04	OH	0,100	80.000,00	8.000,00
Jumlah Harga Tenaga Kerja						240.000,00
B Bahan						
1	Multiplek	M.38.d	Lbr	1,000	128,00	128,00
2	Kayu 8/12 Kelas II	M.33.a	m3	0,077	2.290.000,00	176.330,00
3	Paku Campuran 5 cm da 7 cm	M.65.b	kg	1,250	18.000,00	22.500,00
4	Cat Kayu	M.115.b	kg	2,500	0,00	0,00
Jumlah Harga Bahan						198.958,00
C Peralatan						
Jumlah Harga Peralatan						0,00
D Jumlah Harga Tenaga, Bahan dan Peralatan						438.958,00
E Overhead+Profit				15%	0,15	65.843,70
F Harga Satuan Pekerjaan						504.801,70

T.06 1 m3 Galian Tanah Biasa Sedalam 1 m

No	Uraian	Kode	Satuan	Koefisien	Harga Satuan*) (Rp.)	Jumlah (Rp.)
1	2	3	4	5	6	7
A Tenaga Kerja						
1.	Pekerja	L.01	OH	0,563	50.000,00	28.150,00
2.	Mandor	L.04	OH	0,0563	80.000,00	4.504,00
Jumlah Harga Tenaga Kerja						32.654,00
B Bahan						
Jumlah Harga Bahan						0,00
C Peralatan						
Jumlah Harga Peralatan						0,00
D Jumlah Harga Tenaga, Bahan dan Peralatan						32.654,00
E Overhead+Profit				15%	0,15	4.898,10
F Harga Satuan Pekerjaan						37.552,10

T.06 1 m3 Galian Tanah Biasa Sedalam 2 m

No	Uraian	Kode	Satuan	Koefisien	Harga Satuan*) (Rp.)	Jumlah (Rp.)
1	2	3	4	5	6	7
A Tenaga Kerja						
1.	Pekerja	L.01	OH	0,675	50.000,00	33.750,00
2.	Mandor	L.04	OH	0,0675	80.000,00	5.400,00
Jumlah Harga Tenaga Kerja						39.150,00
B Bahan						
Jumlah Harga Bahan						0,00
C Peralatan						
Jumlah Harga Peralatan						0,00
D Jumlah Harga Tenaga, Bahan dan Peralatan						39.150,00
E Overhead+Profit				15%	0,15	5.872,50
F Harga Satuan Pekerjaan						45.022,50

P.07.:Cerucuk dan Pemasangan Modul Bronjong

1 m panjang cerucuk kayu/dolken diameter 8 - 10 cm

No	Uraian	Kode	Satuan	Koefisien	Harga Satuan*) (Rp.)	Jumlah (Rp.)
1	2	3	4	5	6	7
A Tenaga Kerja						
1	Pekerja	L.01	OH	0,030	50.000,00	1.500,00
2	Mandor	L.04	OH	0,003	80.000,00	240,00
3	Operator Tripod/Crane	L.05	OH	0,005	80.000,00	400,00
Jumlah Harga Tenaga Kerja						2.140,00
B Bahan						
1	Kayu Galam / Dolken Diameter 7 - 10 cm	M.31.d	btg	1,050	22.000,00	23.100,00
Jumlah Harga Bahan						23.100,00
C Peralatan						
1	Tripod	E.45	Sewa-Hari	0,005	200.000,00	1.000,00
2	Hammer	E.01.a	Sewa-Hari	0,005	450.000,00	2.250,00
3	Alat Penyambung Tiang Pancang Dolken	E.02.c	bh	0,250	25.000,00	6.250,00
Jumlah Harga Peralatan						9.500,00
D Jumlah Harga Tenaga, Bahan dan Peralatan						34.740,00
E Overhead+Profit				15%	0,15	5.211,00
F Harga Satuan Pekerjaan						39.951,00

P.05 Pasangan Batu Kosong (1 m3)

No	Uraian	Kode	Satuan	Koefisien	Harga Satuan*) (Rp.)	Jumlah (Rp.)
1	2	3	4	5	6	7
A Tenaga Kerja						
1	Pekerja	L.01	OH	1,000	50.000,00	50.000,00
2	Tukang Batu	L.02	OH	0,500	70.000,00	35.000,00
3	Kepala Tukang	L.01	OH	0,050	0,00	0,00
4	Mandor	L.04	OH	0,100	80.000,00	8.000,00
Jumlah Harga Tenaga Kerja						93.000,00
B Bahan						
1	Batu / Batu Belah	M.05	m3	1,200	150.000,00	180.000,00
2	Pasir Pasang	M.14.b	m3	0,000	261.000,00	0,00
Jumlah Harga Bahan						180.000,00
C Peralatan						
Jumlah Harga Peralatan						0,00
D Jumlah Harga Tenaga, Bahan dan Peralatan						273.000,00
E Overhead+Profit				15%	0,15	40.950,00
F Harga Satuan Pekerjaan						313.950,00

T.15. Angkutan Material dan / atau hasil galian

Mengangkut 1 m3 hasil galian dengan jarak angkut 100 m

No	Uraian	Kode	Satuan	Koefisien	Harga Satuan*) (Rp.)	Jumlah (Rp.)
1	2	3	4	5	6	7
A Tenaga Kerja						
1	Pekerja	L.01	OH	0,600	50.000,00	30.000,00
2	Mandor	L.04	OH	0,300	80.000,00	24.000,00
Jumlah Harga Tenaga Kerja						54.000,00
B Bahan						
Jumlah Harga Bahan						0,00
C Peralatan						
Jumlah Harga Peralatan						0,00
D Jumlah Harga Tenaga, Bahan dan Peralatan						54.000,00
E Overhead+Profit				15%	0,15	8.100,00
F Harga Satuan Pekerjaan						62.100,00

P0.6 Pasangan batu bronjong kawat (SNI 03-0009-1999) Bronjong Pabrikasi

No	Uraian	Kode	Satuan	Koefisien	Harga Satuan*) (Rp.)	Jumlah (Rp.)
1	2	3	4	5	6	7
A Tenaga Kerja						
1	Pekerja	L.01	OH	0,500	50.000,00	25.000,00
2	Mandor	L.04	OH	0,050	80.000,00	4.000,00
Jumlah Harga Tenaga Kerja						29.000,00
B Bahan						
1	Batu/Batu Belah	M.05	m3	1,400	150.000,00	210.000,00
2	Kawat Bronjong	-	bh	1,00	200.000,00	200.000,00
Jumlah Harga Bahan						410.000,00
C Peralatan						
Jumlah Harga Peralatan						0,00
D Jumlah Harga Tenaga, Bahan dan Peralatan						439.000,00
E Overhead+Profit				15%	0,15	65.850,00
F Harga Satuan Pekerjaan						504.850,00

A.2.3. Pemasangan 1 m2 Lapisan Ijuk Tebal 10 cm

No	Uraian	Kode	Satuan	Koefisien	Harga Satuan*) (Rp.)	Jumlah (Rp.)
1	2	3	4	5	6	7
A Tenaga Kerja						
1	Pekerja	L.01	OH	0,150	50.000,00	7.500,00
2	Mandor	L.04	OH	0,015	80.000,00	1.200,00
Jumlah Harga Tenaga Kerja						8.700,00
B Bahan						
1	Ijuk		rol	6,000	11.000,00	66.000,00
Jumlah Harga Bahan						66.000,00
C Peralatan						
Jumlah Harga Peralatan						0,00
D Jumlah Harga Tenaga, Bahan dan Peralatan						74.700,00
E Overhead+Profit				15%	0,15	11.205,00
F Harga Satuan Pekerjaan						85.905,00

P.02 1 m3 pasangan bata merah Mortar tipe N (untuk mutu PP tertentu setara dengan campuran 1 PC:4 PP)

No	Uraian	Kode	Satuan	Koefisien	Harga Satuan*) (Rp.)	Jumlah (Rp.)
1	2	3	4	5	6	7
A Tenaga Kerja						
1	Pekerja	L.01	OH	2,400	50.000,00	120.000,00
2	Tukang batu	L.02	OH	1,200	70.000,00	84.000,00
3	Kepala tukang	L.03	OH	0,240	70.000,00	16.800,00
4	Mandor	L.04	OH	0,240	80.000,00	19.200,00
Jumlah Harga Tenaga Kerja						240.000,00
B Bahan						
1	Bata merah	M.04.c	bh	500,000	1.000,00	500.000,00
2	portland Cement	M.15	kg	106,500	1.500,00	159.750,00
3	Pasir Pasang	M.14.b	m3	0,375	261000	97.875,00
Jumlah Harga Bahan						757.625,00
C Peralatan						
Jumlah Harga Peralatan						0,00
D Jumlah Harga Tenaga, Bahan dan Peralatan						997.625,00
E Overhead+Profit				15%	0,15	149.643,75
F Harga Satuan Pekerjaan						1.147.268,75
Per m2						229.453,75

P.04 Plesteral tebal 1 cm, dengan mortar jenis PC-PP tipe S (setara dengan campuran 1 PC:3 PP)

No	Uraian	Kode	Satuan	Koefisien	Harga Satuan*) (Rp.)	Jumlah (Rp.)
1	2	3	4	5	6	7
A Tenaga Kerja						
1	Pekerja	L.01	OH	0,300	50.000,00	15.000,00
2	Tukang batu	L.02	OH	0,150	70.000,00	10.500,00
3	Kepala tukang	L.03	OH	0,015	70.000,00	1.050,00
4	Mandor	L.04	OH	0,030	80.000,00	2.400,00
Jumlah Harga Tenaga Kerja						28.950,00
B Bahan						
1	Pasir Pasang	M.14.b	m3	0,016	261.000,00	4.176,00
2	portland Cement	M.15	kg	5,840	1.500,00	8.760,00
Jumlah Harga Bahan						12.936,00
C Peralatan						
Jumlah Harga Peralatan						0,00
D Jumlah Harga Tenaga, Bahan dan Peralatan						41.886,00
E Overhead+Profit				15%	0,15	6.282,90
F Harga Satuan Pekerjaan						48.168,90

P.01.c pasang batu dengan campuran mortar 1:4

No	Uraian	Kode	Satuan	Koefisien	Harga Satuan* (Rp.)	Jumlah (Rp.)
1	2	3	4	5	6	7
A Tenaga Kerja						
1	Pekerja	L.01	OH	2,700	50.000,00	135.000,00
2	Tukang batu	L.02	OH	0,900	70.000,00	63.000,00
3	Kepala tukang	L.03	OH	0,090	70.000,00	6.300,00
4	Mandor	L.04	OH	0,270	80.000,00	21.600,00
Jumlah Harga Tenaga Kerja						225.900,00
B Bahan						
1	Batu kali	M.05	m3	1,200	150.000,00	180.000,00
2	Pasir Pasang	M.14.b	m3	0,520	261.000,00	135.720,00
3	portland Cement	M.15	kg	163,000	1.000,00	163.000,00
Jumlah Harga Bahan						478.720,00
C Peralatan						
1	Molen	E.28 b	sewa-hari	0,167	0,00	0,00
Jumlah Harga Peralatan						0,00
D Jumlah Harga Tenaga, Bahan dan Peralatan						704.620,00
E Overhead+Profit				15%	0,15	105.693,00
F Harga Satuan Pekerjaan						810.313,00

P.03 Siaran Tipe S (setara dengan campuran 1 PC:3 PP)

No	Uraian	Kode	Satuan	Koefisien	Harga Satuan* (Rp.)	Jumlah (Rp.)
1	2	3	4	5	6	7
A Tenaga Kerja						
1	Pekerja	L.01	OH	0,300	50.000,00	15.000,00
2	Tukang batu	L.02	OH	0,150	70.000,00	10.500,00
3	Kepala tukang	L.03	OH	0,015	70.000,00	1.050,00
4	Mandor	L.04	OH	0,030	80.000,00	2.400,00
Jumlah Harga Tenaga Kerja						28.950,00
B Bahan						
1	Pasir Pasang	M.14.b	m3	0,018	261.000,00	4.698,00
2	portland Cement	M.15	kg	4,840	1.000,00	4.840,00
Jumlah Harga Bahan						9.538,00
C Peralatan						
Jumlah Harga Peralatan						0,00
D Jumlah Harga Tenaga, Bahan dan Peralatan						38.488,00
E Overhead+Profit				15%	0,15	5.773,20
F Harga Satuan Pekerjaan						44.261,20

P.12 Pasang 1 m3 Lempengan rumput

No	Uraian	Kode	Satuan	Koefisien	Harga Satuan* (Rp.)	Jumlah (Rp.)
1	2	3	4	5	6	7
A Tenaga Kerja						
1	Pekerja	L.01	OH	0,100	50.000,00	5.000,00
2	Mandor	L.04	OH	0,010	80.000,00	800,00
Jumlah Harga Tenaga Kerja						5.800,00
B Bahan						
1	Gebalan Rumput	M.13	m3	1,100	30.000,00	33.000,00
Jumlah Harga Bahan						33.000,00
C Peralatan						
Jumlah Harga Peralatan						0,00
D Jumlah Harga Tenaga, Bahan dan Peralatan						38.800,00
E Overhead+Profit				15%	0,15	5.820,00
F Harga Satuan Pekerjaan						44.620,00

P.03 1 m3 beton K100

No	Uraian	Kode	Satuan	Koefisien	Harga Satuan*) (Rp.)	Jumlah (Rp.)
1	2	3	4	5	6	7
A Tenaga Kerja						
1	Pekerja	L.01	OH	1,650	50.000,00	82.500,00
2	Tukang batu	L.02	OH	0,275	70.000,00	19.250,00
3	Kepala tukang	L.03	OH	0,028	70.000,00	1.960,00
4	Mandor	L.04	OH	0,165	80.000,00	13.200,00
Jumlah Harga Tenaga Kerja						116.910,00
B Bahan						
1	Semen	M.15	kg	247,000	1.500,00	370.500,00
2	Pasir	M.14.a	m3	0,621	261.000,00	162.081,00
3	Krikil	M.12	m3	0,740	198.000,00	146.520,00
4	Air	M.02	l	215,000	500,00	107.500,00
Jumlah Harga Bahan						786.601,00
C Peralatan						
Jumlah Harga Peralatan						0,00
D Jumlah Harga Tenaga, Bahan dan Peralatan						903.511,00
E Overhead+Profit				15%	0,15	135.526,65
F Harga Satuan Pekerjaan						1.039.037,65

Pemadatan tanah dengan stemper		Kode	Satuan	Koefisien	Harga Satuan*) (Rp.)	Jumlah (Rp.)
No	Uraian					
1	2	3	4	5	6	7
A Tenaga Kerja						
1	Pekerja	L.01	OH	0,5	50.000,00	25.000,00
2	Mandor	L.04	OH	0,05	80.000,00	4.000,00
Jumlah Harga Tenaga Kerja						29.000,00
B Bahan						
Jumlah Harga Bahan						0
C Peralatan						
Jumlah Harga Peralatan						0
	Stamper	E31	sewa-hari	0,05	300000	15.000,00
Jumlah Harga Peralatan						15.000,00
D Jumlah Harga Tenaga, Bahan dan Peralatan						44.000,00
E Overhead+Profit				15%	0,15	6.600,00
F Harga Satuan Pekerjaan						50.600,00

Analisis harga satuan pengurugan dan pemadatan tanah (menggunakan buruh)

No.	Pekerja	Vol.	Hari	Kode	Total Vol. Org-hari	Upah *) (Rp/Org/Hari)	Biaya Rp	Sub Total Rp
1	Mandor	1.00	1.00		1.00	80,000.00	80,000.00	
2	Pekerja Terampil	3.00	1.00		3.00	70,000.00	210,000.00	
3	Pekerja	10.00	1.00		10.00	50,000.00	500,000.00	
JUMLAH I							Pekerja	790,000.00
No	Material		Satuan	Kode	Total Vol.	Harga (Rp/Unit)	Biaya (Rp)	Sub Total (Rp)
1	Timbunan Tanah Pilihan	20.00	m3	M.050	20.00	20,000.00	400,000.00	
2	Alat Bantu	0.40	set	M.170	0.40	-	-	
JUMLAH II							Material	400,000.00
No.	Peralatan	Jumlah	Hari Kerja	Kode	Jam Kerja	Harga (Rp/jam)	Biaya (Rp)	Sub Total (Rp)
1	Roller Vibr. Ped 1 Ton	1.00	5.00	E.087	5.00	-	-	
2	Tamp Vibr. Plate 4 HP	1.00	10.00	E.088	10.00	38,000.00	380,000.00	
JUMLAH III							Peralatan	380,000.00
							Total (Rp)	1,570,000.00
PENGURUGAN DAN PEMADATAN DGN TANAH PILIHAN								
VOLUME :		15.00	satuan m3	Sub. Total Harga Satuan Rp.		104,666.67	Per m3	
						Jasa 15 %	15,700.00	
						Total Harga Satuan Rp.	120,366.67 Per m3	

Catatan :

- *) Harga satuan disesuaikan dengan harga satuan pokok kegiatan (HSPK) yang ditetapkan oleh Ditjen PDASHL, Kementerian LHK pada tahun berjalan.
- Untuk pelaksanaan pembuatan bangunan DPn dengan pola swakelola, penghitungan harga satuan pekerjaan pembangunan dikurangi biaya *overhead* dan *profit* sebesar 15%.

BAB III

DASAR-DASAR PENGUKURAN LOKASI BANGUNAN KTA

A. Daftar Acuan dan Standar

1. Peraturan Menteri kehutanan Nomor : P.9/Menhut-II/2013 tentang Tata Cara Pelaksanaan, Kegiatan Pendukung, dan Pemberian Insentif Kegiatan Rehabilitasi Hutan dan Lahan sebagaimana telah diubah dengan Peraturan Menteri Lingkungan Hidup dan Kehutanan Nomor : P.39/Menlhk/Setjen/Kum.1/4/2016.
2. Pd T-10-2004-A Pengukuran dan pemetaan teristris sungai
3. RPT0 Pedoman Penyusunan Spesifikasi Teknis Bendungan

B. Kegiatan dan Peralatan Pengukuran

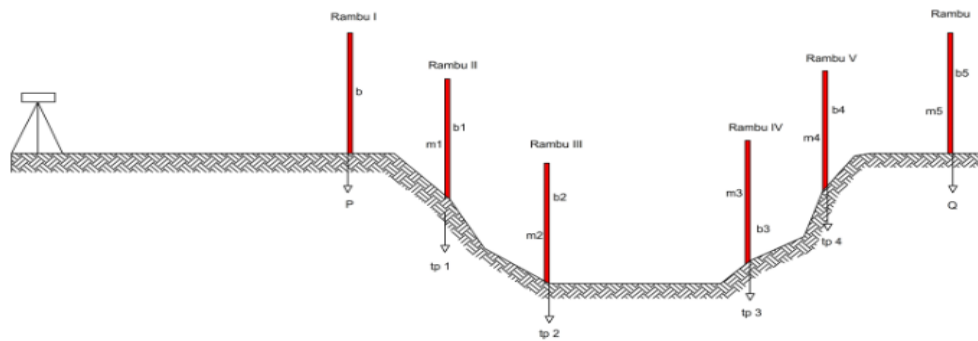
1. Pengukuran yang dimaksud dalam kegiatan ini adalah pengukuran dalam arah memanjang/kemiringan alur, daerah tangkapan alur/poligon dan pengukuran dalam arah melintang/penampang alur yang ada.
Secara garis besar pengukuran yang dilaksanakan meliputi :
 - a. Pengukuran Kerangka Dasar Horisontal.
 - b. Pengukuran Kerangka Dasar Vertikal.
 - c. Pengukuran Detail Situasi.
 - d. Pengukuran melintang.
2. Peralatan yang diperlukan terdiri dari:
 - a. Peralatan yang akan di pakai telah memenuhi persyaratan ketelitian (kalibrasi) dan sudah di periksa dan disetujui oleh pemberi kerja.
 - b. *Theodolite T1/Wild*, dipergunakan untuk kegiatan pembuatan kerangka horizontal utama, baik untuk pemetaan situasi maupun pengukuran *trase*.
 - c. Waterpass (WP), dipergunakan untuk kegiatan pembuatan kerangka *vertical* dan pengukuran *trase*.
 - d. *Theodolite To/Wild*, dipergunakan untuk kegiatan pemetaan situasi rincian.
 - e. EDM (*Electronic Distance Measure*), dipergunakan untuk pengukuran jarak akurat poligon utama.
3. Titik Referensi dan Pemasangan *Benchmark* (BM), *Control Point* (CP) dan patok kayu
 - a. Dimensi patok *Benchmark* (BM) berukuran 20 cm x 20 cm x 100 cm terbuat dari beton dan *Control Point* (CP) berukuran 10 cm x 10 cm x 80 cm atau pipa paralon diameter 4" diisi beton cor. Keduanya dilengkapi paku/besi beton yang dipasang menonjol setinggi 1 cm pada bagian atas BM dan CP.
 - b. Penempatan CP dan BM pada posisi yang memudahkan kontrol pengukuran, aman dari gangguan manusia atau hewan, tidak mengganggu transportasi dan kegiatan rutin penduduk sekitar, diluar areal kerja/batas pembebasan tanah untuk bangunan air dan saluran, tetapi cukup mudah dicari dan berada dicakupan lokasi kerja. Patok CP dan BM dilengkapi dengan kode proyek, nama, nomor dan huruf yang akan dikonsultasikan dengan direksi.
 - c. Pemasangan patok, BM dan CP dilaksanakan pada jalur-jalur pengukuran sehingga memudahkan pelaksanaan pengukuran.
 - d. BM, CP dan patok di pasang sebelum pengukuran situasi sungai/pantai dilaksanakan.
 - e. BM dan CP tersebut di pasang pada tempat-tempat yang aman, stabil serta mudah ditemukan. Apabila tidak memungkinkan untuk

mendapatkan tempat yang stabil, misalnya tanah gembur atau rawa-rawa maka pemasangan BM dan CP tersebut harus di sangga dengan bambu/kayu.

C. Pelaksanaan Pengukuran

1. Pengukuran Kemiringan/Beda Tinggi dan Jarak

Pengukuran kemiringan dan jarak dilakukan dengan menggunakan sipat datar. Sipat datar adalah suatu alat ukur yang digunakan untuk mendapatkan beda tinggi antara dua tempat atau lebih di lapangan dengan cara membaca skala pada rambu vertikal yang terhimpit pada posisi garis bidik *horizontal*.

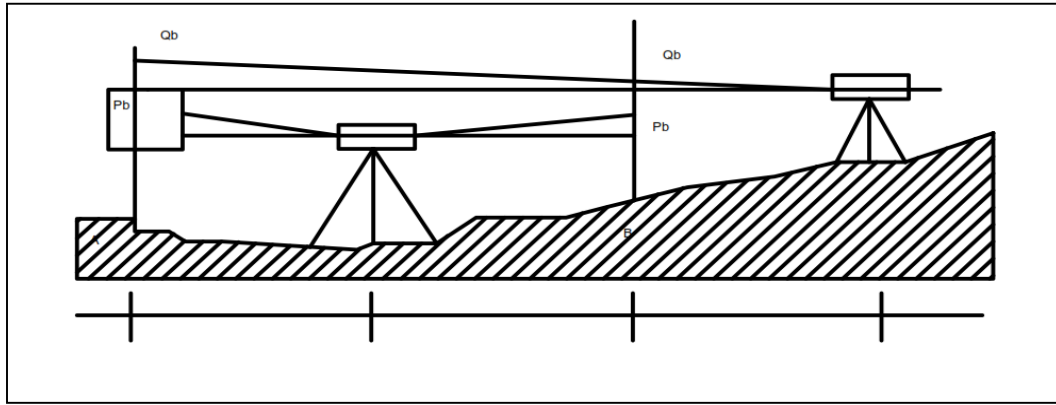


Gambar 4. Pengukuran kemiringan

Pengukuran beda tinggi dilakukan dengan menggunakan alat/instrument penyipat datar/*waterpass/ auto level* dengan teknik umum. Pengukuran beda tinggi ini dilakukan pada seluruh BM dan Patok *polygon* serta situasi-situasi lainnya yang dibutuhkan dan dapat mewakili. Persyaratan kerangka *control vertical* ini adalah tingkat kesalahan tidak boleh lebih dari $10 \text{ mm } \sqrt{D}$, dimana D = jarak dalam km.

Adapun syarat-syarat yang harus dipenuhi sebelum *waterpass* digunakan adalah:

- Syarat utama : mengatur garis bidik sejajar dengan garis nivo
Setelah alat diukur sipat datar di tengah-tengah antara A dan B, kemudian atur agar sumbu kesatu *vertikal* dan gelembung *nivo* seimbang, lalu bidik rambu A dan B. Selisih tingginya didapat dari pembacaan rambu depan (P_a) dan rambu belakang (P_b). Jika instrument dipindah di belakang pada kedudukan C, baca rambu A (Q_a) dan rambu B (Q_b), seharusnya selisih tinggi tempat A dan B adalah tetap yaitu : $h = P_a - P_b$. Namun karena adanya kesalahan tidak sejajarnya garis bidik dan garis arah *nivo*, maka $h = Q_a - Q_b$
- Syarat kedua: garis arah nivo harus tegak lurus pada sumbu kesatu. Kedudukan miring sumbu kesatu akan berakibat fatal terhadap hasil pengukuran.
- Syarat ketiga: garis mendatar diafragma harus tegak lurus pada sumbu kesatu.



Gambar 5. Pengukuran Beda tinggi dengan *waterpass*

2. Perhitungan Bada Tinggi

Untuk mengatur jarak dengan menggunakan sipat datar cukup dengan membaca interval rambu *horizontal* ($b_a - b_b$) dikali dengan konstanta pengali teropong sebesar 100 atau dengan kata lain:

$$D = A \cdot y$$

Dimana:

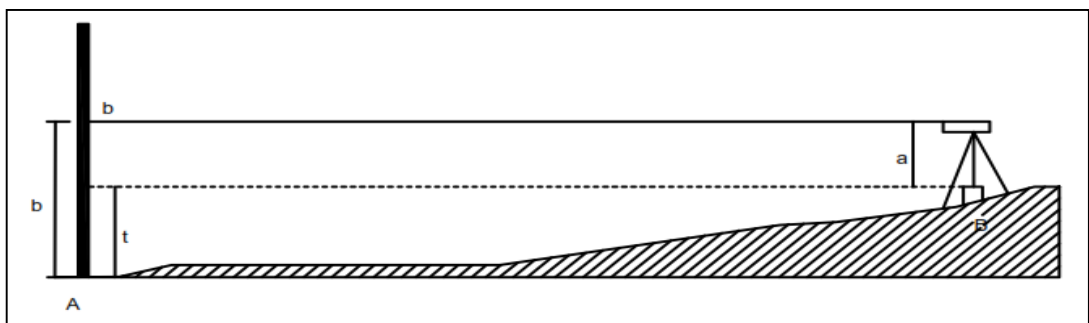
D = jarak titik yang diukur

A = konstanta (100)

y = $B_a - B_b$

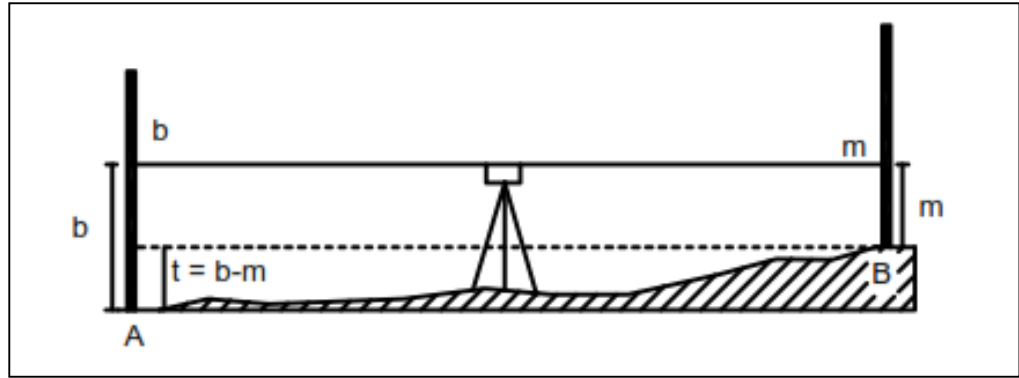
Untuk menentukan beda tinggi antara dua titik dengan alat sipat datar dapat dilakukan dengan tiga cara penempatan alat ukur, tergantung pada keadaan lapangan, yaitu:

- Cara pertama ialah menempatkan alat ukur di atas salah satu titik, misalnya pada gambar di bawah ini, di atas titik B. Tinggi a garis bidik di atas titik B diukur dengan mistar. Dengan gelembung nivo di tengah-tengah, garis bidik diarahkan ke mistar yang diletakkan di atas titik yang lainnya, yaitu titik A. Pembacaan pada mistar misalnya b, maka angka b ini menyatakan jarak angka b itu dengan alas mistar. Maka beda tinggi antara A dan B adalah $t = b - a$



Gambar 6. Pengukuran beda tinggi dengan *waterpass*

- Pada cara kedua, alat ditempatkan antara titik A dan B, sedangkan titik A dan B ditempatkan dua mistar. Jarak dari alat ukur kedua mistar diambil sama, sedangkan alat ukur tidak perlu diletakkan pada garis lurus. Arahkan garis bidik dengan gelembung di tengah-tengah antara mistar A dan mistar B. Maka beda tinggi antara titik A dan B adalah $t = b - m$

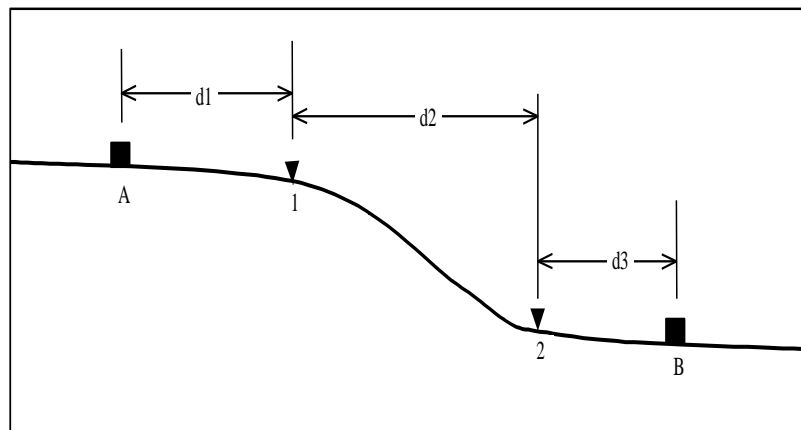


Gambar 7. Pengukuran beda tinggi dengan *waterpass*

3. Pengukuran Jarak

Pengukuran jarak dilakukan dengan menggunakan pita ukur 100 meter. Tingkat ketelitian hasil pengukuran jarak dengan menggunakan pita ukur, sangat tergantung kepada cara pengukuran itu sendiri dan keadaan permukaan tanah. Khusus untuk pengukuran jarak pada daerah yang miring dilakukan dengan cara :

Jarak AB = d1 + d2 + d3



Gambar 8. Pengukuran Jarak pada daerah miring

Untuk menjamin ketelitian pengukuran jarak, maka dilakukan juga pengukuran jarak optis pada saat pembacaan rambu ukur sebagai koreksi.

4. Rumus Perhitungan

Untuk menggambar profil, data yang dipakai adalah jarak dan beda tinggi. Jarak dapat diketahui dengan *roll meter* ataupun secara optis. Untuk medan yang berbukit-bukit penggunaan jarak optis lebih baik daripada *roll meter*.

Adapun rumus-rumus yang digunakan untuk memperoleh data-data yang dipergunakan pada penggambaran profil adalah sebagai berikut:

a. Profil memanjang

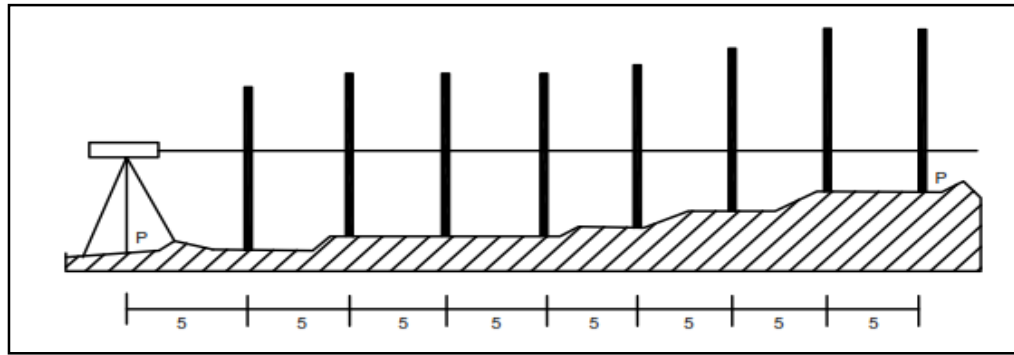
$$\Delta H = bt_{\text{belakang}} - bt_{\text{muka}}$$

$$Dd = 100(ba - bb)$$

$$\text{Koreksi} = \frac{\Delta H}{\text{Jumlah titik}}$$

$$\Delta H_{\text{setelah koreksi}} = \Delta H + \text{koreksi}$$

$$\text{Tinggi titik} = \text{tinggi awal} + \Delta H_{\text{setelah koreksi}}$$



Gambar 9. Profil memanjang

b. Profil melintang

$$\Delta H = ta - bt$$

Tinggi tempat = tinggi awal + ΔH

Ket :

Dd = jarak datar

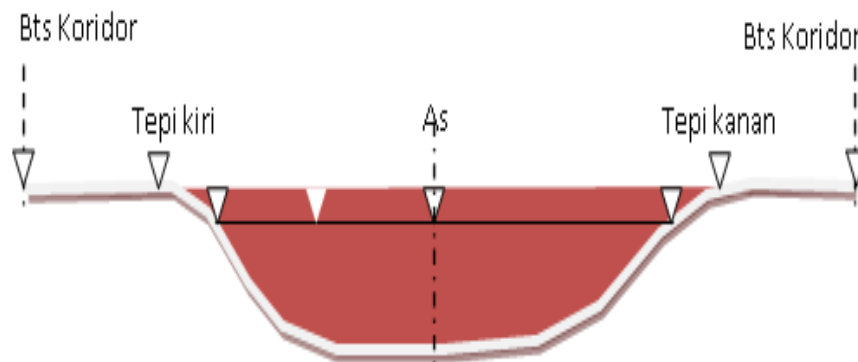
ba = benang atas

bt = benang tengah

bb = benang bawah

ta = tinggi alat

ΔH = beda tinggi



Gambar 10. Profil melintang

D. Penggambaran

1. Penggambaran hasil pengukuran mengacu kepada standar penggambaran yang diterbitkan oleh Direktorat Jenderal Sumber Daya Air, Kementerian PU Nomor : KP-07 Tahun 2013 tentang Kriteria Perencanaan Standar Penggambaran.
2. Penggambaran draft dapat dilaksanakan dengan penggambaran secara grafis, dengan menggunakan data ukur sudut dan jarak.
3. Penggambaran peta situasi definitif dilakukan setelah hasil perhitungan definitif selesai dilaksanakan sehingga koordinat sebagai kerangka horizontal dan spot height sebagai kerangka vertikal telah dilakukan hitungan perataannya.
4. Penggambaran peta situasi sungai skala 1 : 2.000 dengan interval kontur 0,50 m di buat pada kertas kalkir ukuran A1.
5. Peta ikhtisar skala 1 : 10.000 s/d 1 : 25.000 dengan interval kontur 1,0 m di buat pada kertas kalkir ukuran A1.
6. Penggambaran profil memanjang sungai skala (H) 1 : 2.000 dan skala (V) 1 : 1 : 200, penggambaran profil melintang sungai skala (H) 1 : 2.000 dan skala (V) 1 : 1 : 200.

F. Contoh Perhitungan Data Survei

Tabel1. Perhitungan Profil Melintang

Ked Pswt.	Tinggi Alat	Titik Arah	Pembacaan Rambu			Beda Tinggi	Jarak	Tinggi Tempat
			Ba	Bt	Bb			
-	-	-	-	-	-	-	-	85
A	1,31	L ₁	1,289	1,283	1,277	0,027	1,2	85,027
		L ₂	1,125	1,118	1,111	0,192	1,4	85,192
		L ₃	1,122	1,112	1,102	0,198	2	85,198
		L ₄	1,113	1,101	1,089	0,209	2,4	85,209
		R ₁	1,394	1,387	1,38	-0,077	1,4	84,923
		R ₂	2,085	2,035	1,985	-0,725	10	84,275
		R ₃	2,029	1,962	1,895	-0,652	13,4	84,348
		R ₄	1,785	1,715	1,645	-0,405	14	84,595
		R ₅	1,091	0,998	0,905	0,312	18,6	85,312
		A ₁	1,225	1,21	1,195	0,1	3	85,1
		A ₂	1,122	1,092	1,062	0,218	6	85,218
		A ₃	1,046	0,999	0,952	0,311	9,4	85,311
A ₄	0,915	0,85	0,785	0,46	13	85,46		
A ₁	1,305	L ₁	1,279	1,276	1,273	0,029	0,6	85,029
		L ₂	1,112	1,106	1,1	0,199	1,2	85,199
		L ₃	1,112	1,095	1,078	0,21	3,4	85,21
		L ₄	1,1	1,089	1,078	0,216	2,2	85,216
		R ₁	1,968	1,923	1,878	-0,618	9	84,382
		R ₂	2,01	1,96	1,91	-0,655	10	84,345
		R ₃	1,95	1,89	1,83	-0,585	12	84,415
		R ₄	1,823	1,762	1,701	-0,457	12,2	84,543
A ₂	1,265	L ₁	1,095	1,09	1,085	0,175	1	85,175
		L ₂	1,091	1,085	1,079	0,18	1,2	85,18
		L ₃	1,086	1,079	1,072	0,186	1,4	85,186
		L ₄	1,077	1,068	1,059	0,197	1,8	85,197
		R ₁	1,975	1,927	1,879	-0,662	9,6	84,338
		R ₂	1,95	1,9	1,85	-0,635	10	84,365
		R ₃	1,892	1,83	1,768	-0,565	12,4	84,435
		R ₄	1,82	1,751	1,682	-0,486	13,8	84,514
		R ₅	1,62	1,545	1,47	-0,28	15	84,72

Tabel 2. Perhitungan Profil Memanjang

Ked Pswt.	Tinggi Alat	Patok Bidik	Pembacaan Rambu						Beda Tinggi	Koreksi	Beda Tinggi	Keterangan	
			Belakang			Muka						Setelah Koreksi	Tinggi Titik P
			Ba	Bt	Bb	Ba	Bt	Bb					
A	-	-	-	-	-	-	-	-	-	-	85	-	
A ₁	1,305	A	1,411	1,396	1,381	-	-	-	0,462	0,2308333	0,692833333	85,6928333	3
		A ₄	-	-	-	0,98	0,934	0,888				85,6928333	9,2
A ₂	1,265	A	1,509	1,48	1,451	-	-	-	0,46	0,2308333	0,690833333	86,3836667	5,8
		A ₄	-	-	-	1,05	1,02	0,99				86,3836667	6
A ₃	1,36	A	1,728	1,684	1,64	-	-	-	0,463	0,2308333	0,693833333	87,0775	8,8
		A ₄	-	-	-	1,237	1,221	1,205				87,0775	3,2
								1,385					

BAB IV

RANCANG BANGUN DAM PENAHAN (DPn)

A. Daftar Acuan dan Standar Desain

1. Peraturan Menteri kehutanan Republik Indonesia Nomor : P.9/Menhut-II/2013 tentang Tata Cara Pelaksanaan, Kegiatan Pendukung, dan Pemberian Insentif Kegiatan Rehabilitasi Hutan dan Lahan sebagaimana dirubah dalam Peraturan Menteri Lingkungan Hidup dan Kehutanan Republik Indonesia Nomor : P.39/Menlhk/Setjen/Kum.1/4/2016.
2. Standar Nasional Indonesia (SNI) 03-0090-19999 Spesifikasi Bronjong Kawat.
3. Rancangan Standar Nasional Indonesia (RSNI) M-03-2002 Metode Analisis Stabilitas Lereng Statik Bendungan Tipe Urugan.
4. Pedoman Teknis Pd T-12-2004-A Perencanaan teknis bendung pengendali dasar sungai.
5. Pedoman Teknis Pd T-04-2004-A Pembuatan bendung bronjong dengan sekat.
6. Peraturan Menteri Pekerjaan Umum Republik Indonesia Nomor: 28/PRT/M/2016 Tentang Pedoman Analisis Harga Satuan Pekerjaan Bidang Pekerjaan Umum

B. Pengertian dan Prinsip Kerja DAM Penahan

Dam Penahan adalah bendungan kecil dengan konstruksi bronjong batu, pasangan batu spesi atau trucuk bambu/kayu yang dibuat pada alur jurang dengan tinggi maksimum 4 meter yang berfungsi untuk mengendalikan/mengendapkan sedimentasi/erosi dan aliran permukaan (*run off*).

Persyaratan teknis lokasi dam penahan antara lain:

1. Luas DTA 10 - 30 ha;
2. Kemiringan alur $\leq 35\%$;
3. Tinggi maksimum 4 meter;
4. Kemiringan rata-rata DTA10 - 35%;
5. Untuk DPn yang secara seri, persyaratan luas DTA mengikuti kondisi lapangan;
6. Dengan tingkat erosi dan sedimentasi yang tinggi dan mampu menampung aliran permukaan yang besar; dan/atau
7. Merupakan lokasi penanganan dampak bencana alam.

C. Data Teknis Perencanaan

1. Data primer
Data primer diperoleh dengan cara survey dan pengukuran dilapangan, meliputi :
 - a. Topografi lokasi bangunan;
 - b. Penutupan dan pola tanam;
 - c. Tanah (jenis, tekstur, permeabilitas).
 - d. Luas DTA;
 - e. Kemiringan rata-rata DTA;
 - f. Kemiringan alur;
 - g. Tinggi Muka Air (H);
 - h. Tinggi Muka Air Rendah (H);
 - i. Lebar Dasar Alur Rata-Rata (B);
 - j. Lebar Penampang Atas Alur Rata-Rata (B).

2. Data Sekunder

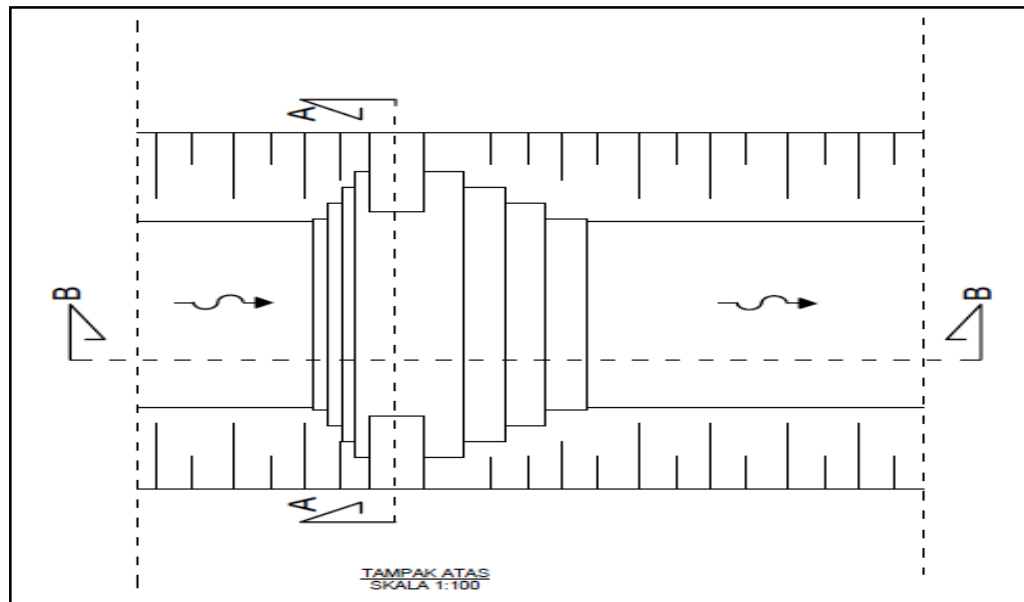
Data sekunder dapat diperoleh dengan cara pengumpulan data yang telah ada/tersedia di instansi pemerintah/swasta meliputi ;

- a. Administrasi wilayah.
- b. Sosial ekonomi masyarakat.
- c. Erosi dan sedimentasi.
- d. Curah hujan (jumlah, intensitas dan hari hujan).

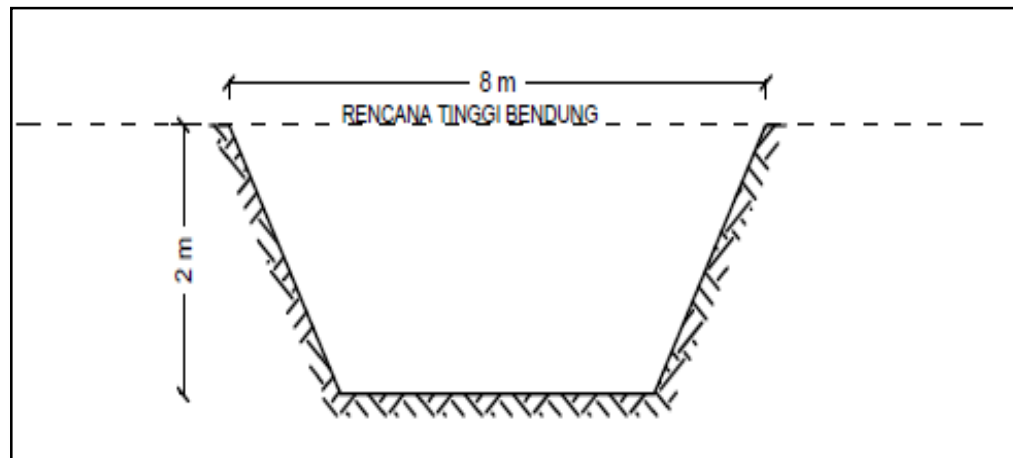
D. Contoh Gambar Teknis

1. Dam Penahan Batu Bronjong

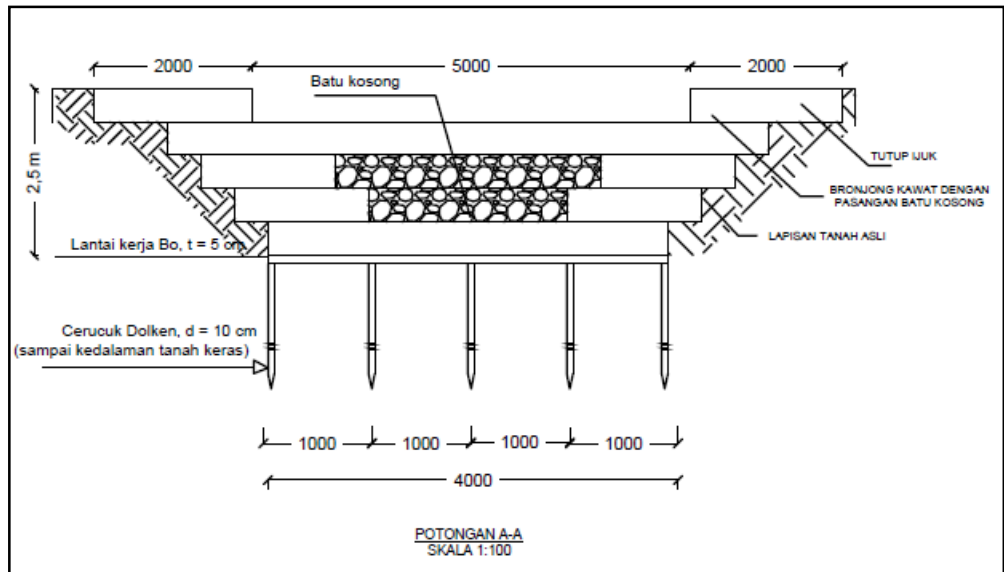
- a. Gambar rencana DPN dengan tipe batu bronjong dengan ukuran tinggi = 2,5 meter dan lebar = 9 meter. Contoh gambar teknis sebagai berikut:



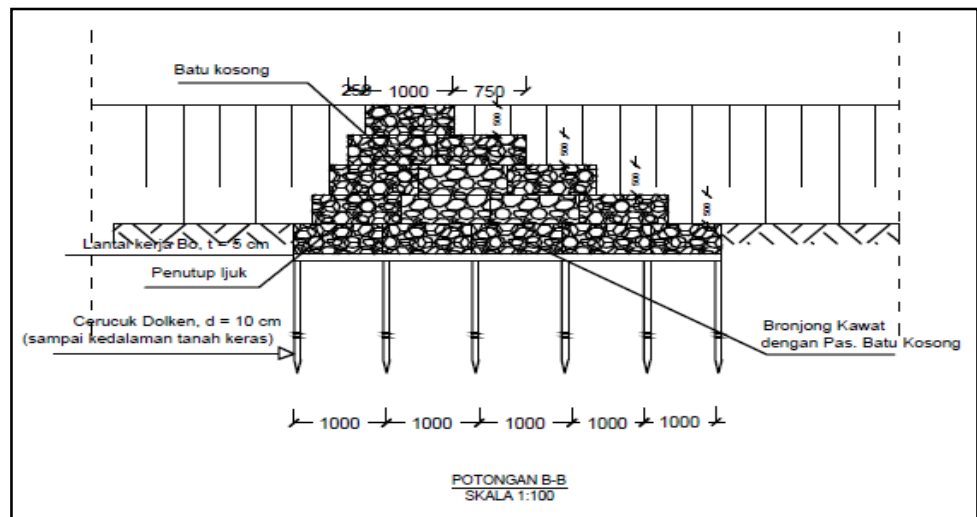
Gambar 11. Tampak atas



Gambar 12. Penampang melintang

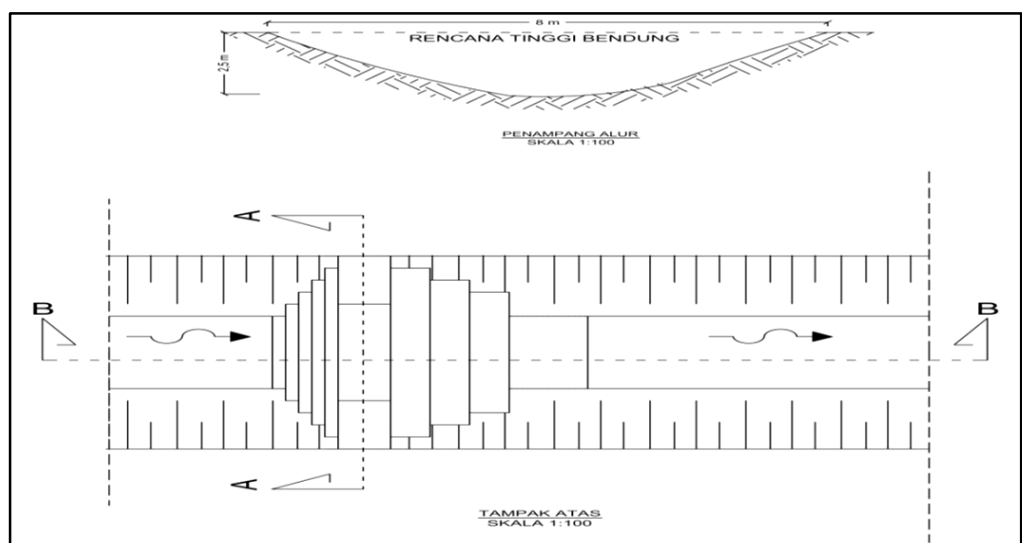


Gambar 13. Tampak samping



Gambar 14. Potongan melintang

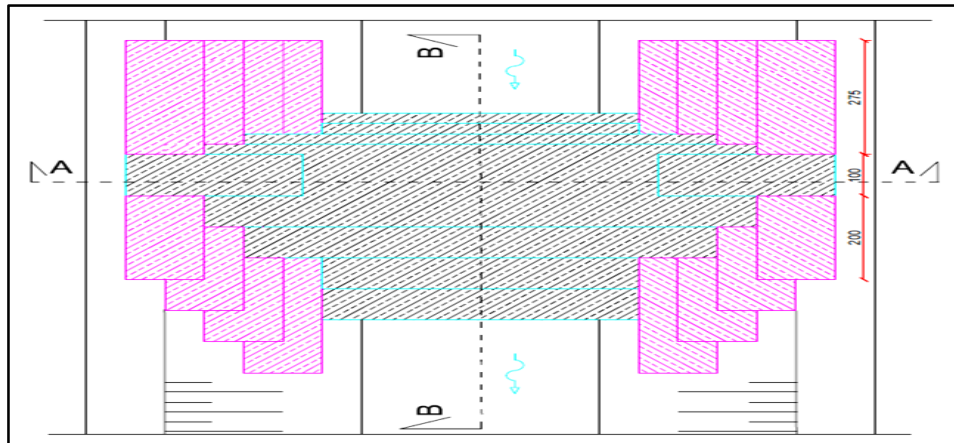
b. Gambar rencana DPN dengan ukuran tinggi = 3 meter; Lebar = 8 meter sebagai berikut :



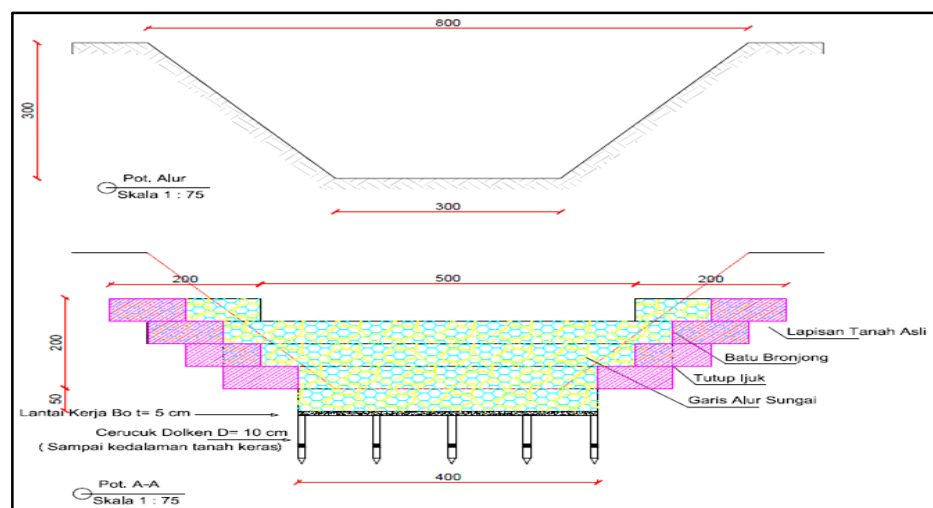
Gambar 15. Tampak atas

2. Dam Penahan Batu Bronjong dengan Sayap

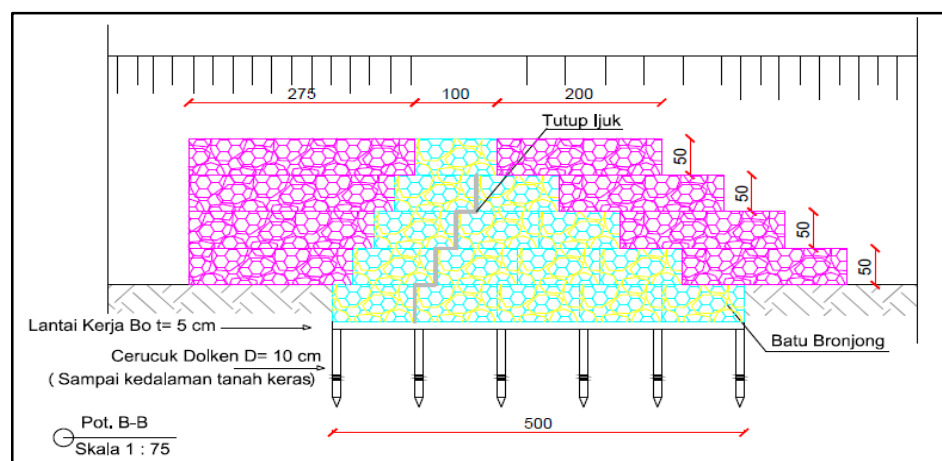
Gambar rencana DPN batu bronjong dengan sayap, dengan ukuran tinggi=3 meter; Lebar = 8 meter, sebagai berikut:



Gambar 16. Tampak atas



Gambar 17. Tampak depan



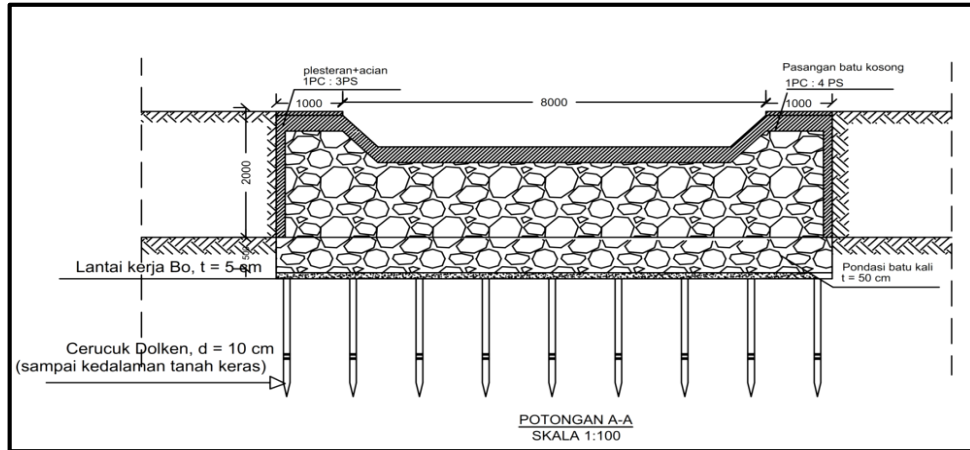
Gambar 18. Potongan melintang

Keterangan :

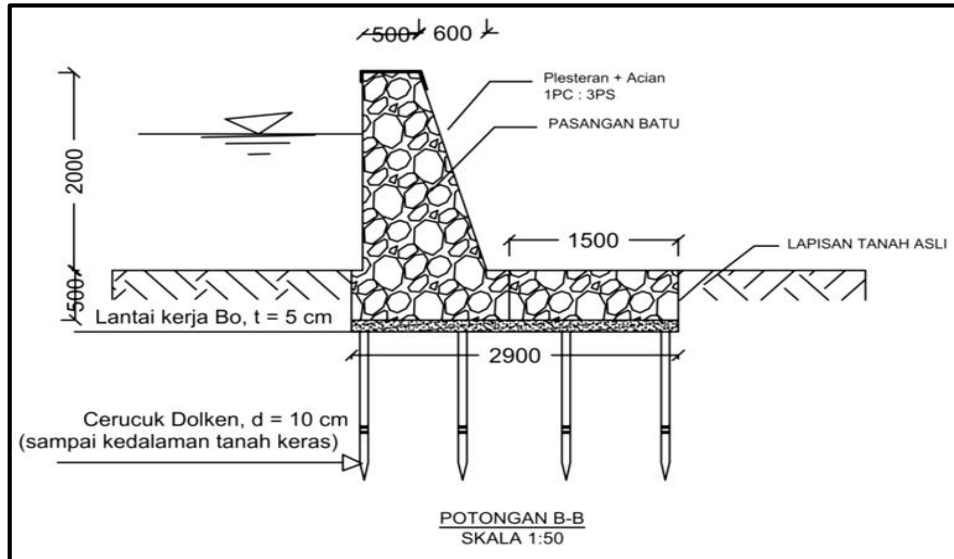
- ✓ Pembuatan *spillway* pada alur sungai berbentuk "V" akan lebih besar dari lebar dasar sungai.
- ✓ Pemasangan sayap pada bangunan DPN dapat dilakukan pada sisi depan atau belakang dan atau keduanya dengan memperhitungkan kondisi fisik lapangan dan ketersediaan anggaran.
- ✓ Pemasangan ijuk dari lapisan atas sampai dengan lapisan dasar pada DPN berfungsi untuk menyaring sedimen.

3. DPn Pasangan batu spesi

- a. Gambar rencana DPn pasangan batu spesi dengan ukuran Tinggi = 2,5 meter dan Lebar = 10 meter, sebagai berikut:

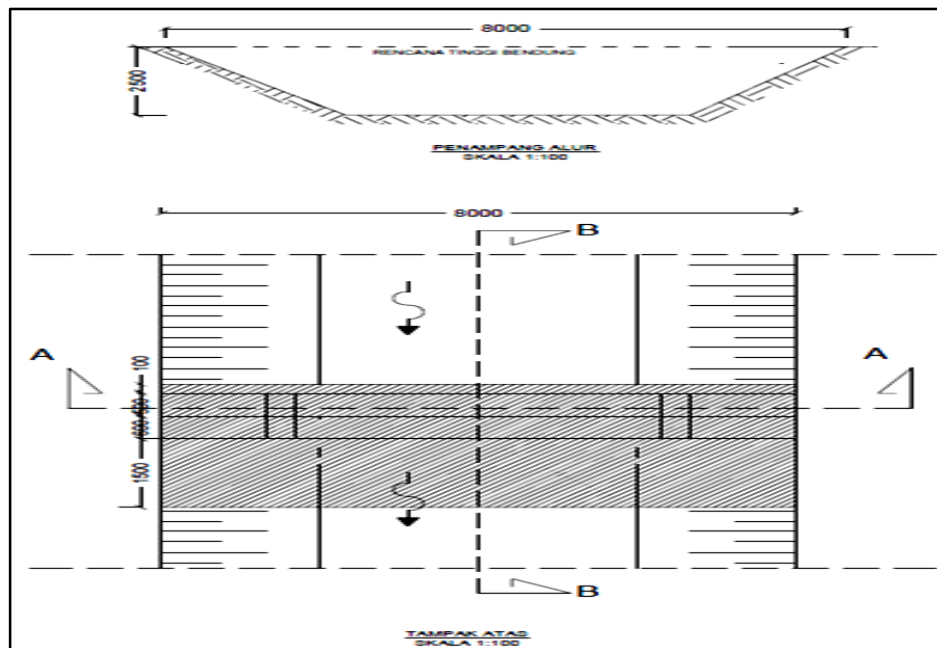


Gambar 19. Tampak samping



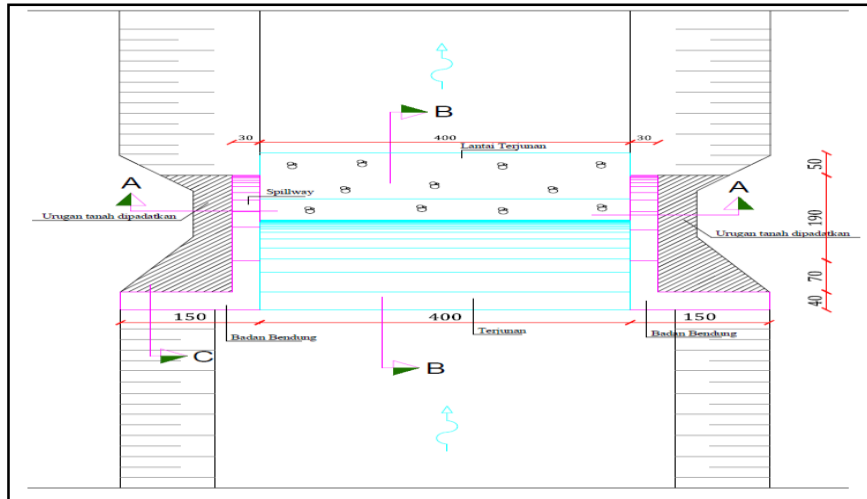
Gambar 20. Badan Bendung

- b. Gambar rencana DPn tipe pasangan batu spesi dengan ukuran tinggi = 3 meter dan lebar = 8 meter, sebagai berikut :

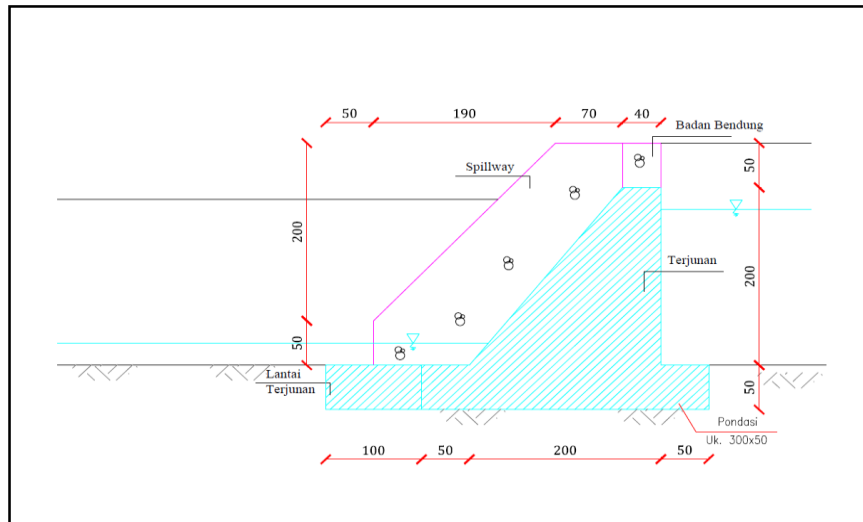


Gambar 21. Penampang saluran

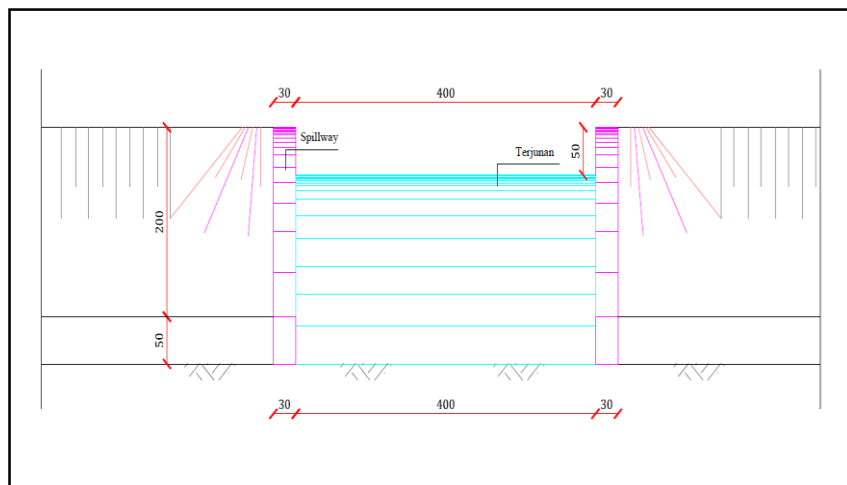
- c. Gambar rencana DPN pasangan batu spesi dengan ukuran Tinggi = 3 meter dan Lebar = 7 meter, sebagai berikut:



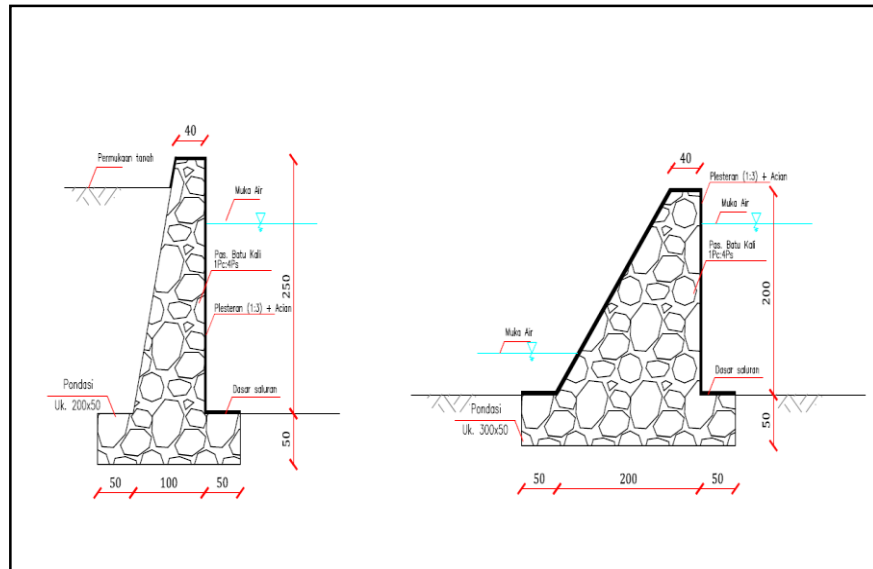
Gambar 22. Tampak atas



Gambar 23. Tampak samping



Gambar 24. Tampak depan



Gambar 25. Badan bendung

E. Contoh Analisa Rencana Anggaran Biaya

Penyusunan RAB mengacu pada Harga Satuan Pokok Pekerjaan (HSPK) Tahun 2017 sesuai dengan rayon yang ditetapkan berdasarkan SK Dirjen PDASHL Nomor : P.3/PDASHL/SET/Kum.1/8/2016. Untuk selanjutnya mengacu pada HSPK yang ditetapkan pada tahun berjalan.

1. Dam Penahan Batu Bronjong

a. Ukuran : Tinggi 3 m dan Panjang 8 m

NO.	URAIAN PEKERJAAN	VOL.	SAT.	HARGA SATUAN (Rp)	JUMLAH HARGA (Rp)
I. PEKERJAAN PERSIAPAN					
1	Biaya mobilisasi	1,00	ls	400.000,00	400.000,00
2	Pembersihan Lapangan	54,00	m ²	4.002,00	216.108,00
3	Pembuatan papan nama proyek	1,00	m ²	504.801,70	504.801,70
4	Pemasangan Bouplank	34,00	m ¹	18.629,08	633.388,72
SUB TOTAL I					1.754.298,42
II. PEKERJAAN TANAH					
1	Pek. Galian tanah Kedalaman 1 m	32,50	m ³	37.552,10	1.220.443,25
2	Pemasangan cerucuk (panjang 1.5 m)	36,00	m ¹	39.951,00	1.438.236,00
SUB TOTAL II					2.658.679,25
III. PEKERJAAN PEMASANGAN BRONJONG KAWAT GALVANIS					
1	Pek. Pemasangan bronjong kawat batu kosong	44,50	m ³	504.850,00	22.465.825,00
2	Pek. Pemasangan batu kosong tanpa adukan	2,00	m ³	313.950,00	627.900,00
3	Biaya Pengangkutan	1,00	ls	450.000,00	450.000,00
4	Lantai kerja Bo tebal 5cm/pasir pasang	0,50	m ³	261.000,00	130.500,00
5	Ijuk	48,00	rol	11.000,00	528.000,00
SUB TOTAL III					24.202.225,00
J U M L A H					
					Rp 28.615.202,67
PPN 10 %					Rp 2.861.520,27
TOTAL					Rp 31.476.722,94
Dibulatkan					31.500.000,00
Terbilang					(Tiga puluh satu juta lima ratus ribu rupiah)

b. Ukuran : Tinggi 2,5 m dan Panjang 9 m

NO.	URAIAN PEKERJAAN	VOL.	SAT.	HARGA SATUAN (Rp)	JUMLAH HARGA (Rp)
I. PEKERJAAN PERSIAPAN					
1	Biaya mobilisasi	1,00	ls	400.000,00	400.000,00
2	Pembersihan Lapangan	84,00	m2	4.002,00	336.168,00
3	Pembuatan papan nama proyek	1,00	m2	504.801,70	504.801,70
4	Pemasangan Bouplank	50,00	m1	18.629,08	931.454,00
SUB TOTAL I					2.172.423,70
II. PEKERJAAN TANAH					
1	Pek. Galian tanah Kedalaman 1 m	27,00	m3	37.552,10	1.013.906,70
2	Pemasangan cerucuk (panjang 1.5 m)	52,50	m1	39.951,00	2.097.427,50
SUB TOTAL II					3.111.334,20
III. PEKERJAAN PEMASANGAN BRONJONG KAWAT GALVANIS					
1	Pek. Pemasangan bronjong kawat batu kosong	39,00	m3	504.850,00	19.689.150,00
2	Pek. Pemasangan batu kosong tanpa adukan	5,00	m3	313.950,00	1.569.750,00
3	Biaya Pengangkutan	1,00	ls	450.000,00	450.000,00
4	Lantai kerja Bo tebal 5cm/pasir pasang	0,60	m3	261.000,00	156.600,00
5	ljudk	53,00	rol	11.000,00	583.000,00
SUB TOTAL III					22.448.500,00
NO.	URAIAN PEKERJAAN				JUMLAH HARGA
I.	PEKERJAAN PERSIAPAN				Rp 2.172.423,70
II.	PEKERJAAN TANAH				Rp 3.111.334,20
III.	PEKERJAAN				Rp 22.448.500,00
J U M L A H					Rp 27.732.257,90
PPN 10 %					Rp 2.773.225,79
TOTAL					Rp 30.505.483,69
Dibulatkan					30.550.000,00

2. **Dam Penahan Batu Bronjong dengan sayap**

a. Ukuran : Tinggi 3 m dan Panjang 7 m

NO.	URAIAN PEKERJAAN	VOL.	SAT.	HARGA SATUAN (Rp)	JUMLAH HARGA (Rp)
I. PEKERJAAN PERSIAPAN					
1	Biaya mobilisasi	1,00	ls	100.000,00	100.000,00
2	Pembersihan Lapangan	54,00	m2	4.002,00	216.108,00
3	Pembuatan papan nama proyek	1,00	m2	787.554,50	787.554,50
4	Pemasangan Bouplank	34,00	m1	18.629,08	633.388,72
SUB TOTAL I					1.737.051,22
II. PEKERJAAN TANAH					
1	Pek. Galian tanah Kedalaman 1 m	40,50	m3	37.552,10	1.520.860,05
2	Pemasangan cerucuk (panjang 1.5 m)	36,00	m1	39.951,00	1.438.236,00
SUB TOTAL II					2.959.096,05
III. PEKERJAAN PEMASANGAN BRONJONG KAWAT					
1	Pek. Pemasangan bronjong kawat batu kosong	55,50	m3	493.580,00	27.393.690,00
2	Pek. Pemasangan batu kosong tanpa adukan	2,00	m3	304.290,00	608.580,00
3	Biaya Pengangkutan	1,00	ls	1.000.000,00	1.000.000,00
4	Lantai kerja Bo tebal 5cm/pasir pasang	0,50	m3	261.000,00	130.500,00
5	ljudk	48,00	rol	11.000,00	528.000,00
SUB TOTAL III					29.660.770,00
NO.	URAIAN PEKERJAAN				JUMLAH HARGA
I.	PEKERJAAN PERSIAPAN				Rp 1.737.051,22
II.	PEKERJAAN TANAH				Rp 2.959.096,05
III.	PEKERJAAN				Rp 29.660.770,00
J U M L A H					Rp 34.356.917,27
PPN 10 %					Rp 3.435.691,73
TOTAL					Rp 37.792.609,00

b. Ukuran : Tinggi 3 m dan Panjang 8 m

NO.	URAIAN PEKERJAAN	VOL.	SAT.	HARGA SATUAN (Rp)	JUMLAH HARGA (Rp)
I. PEKERJAAN PERSIAPAN					
1	Biaya mobilisasi	1.00	ls	100,000.00	100,000.00
2	Pembersihan Lapangan	54.00	m2	4,002.00	216,108.00
3	Pembuatan papan nama proyek	1.00	m2	787,554.50	787,554.50
4	Pemasangan Bouplank	34.00	m1	18,629.08	633,388.72
SUB TOTAL I					1,737,051.22
II. PEKERJAAN TANAH					
1	Pek. Galian tanah Kedalaman 1 m	40.50	m3	37,552.10	1,520,860.05
2	Pemasangan cerucuk (panjang 1.5 m)	36.00	m1	39,951.00	1,438,236.00
SUB TOTAL II					2,959,096.05
III. PEKERJAAN PEMASANGAN BRONJONG KAWAT					
1	Pek. Pemasangan bronjong kawat batu kosong	55.50	m3	493,580.00	27,393,690.00
2	Pek. Pemasangan batu kosong tanpa adukan	2.00	m3	304,290.00	608,580.00
3	Biaya Pengangkutan	1.00	ls	1,000,000.00	1,000,000.00
4	Lantai kerja Bo tebal 5cm/pasir pasang	0.50	m3	261,000.00	130,500.00
5	Ijuk	48.00	rol	11,000.00	528,000.00
SUB TOTAL III					29,660,770.00
NO.	URAIAN PEKERJAAN				JUMLAH HARGA
I.	PEKERJAAN PERSIAPAN				Rp 1,737,051.22
II.	PEKERJAAN TANAH				Rp 2,959,096.05
III.	PEKERJAAN				Rp 29,660,770.00
J U M L A H					Rp 34,356,917.27
PPN 10 %					Rp 3,435,691.73
TOTAL					Rp 37,792,609.00

3. Pasangan Batu Spesi

a. Ukuran : Tinggi 3 m dan Panjang 7 m

NO.	URAIAN PEKERJAAN	VOL.	SAT.	HARGA SATUAN	JUMLAH HARGA
I. PEKERJAAN PERSIAPAN					
1	Mobilisasi	1,00	Ls	Rp 649.000,00	Rp 600.000,00
2	Pembersihan Lahan	60,00	bh	Rp 4.002,00	Rp 240.120,00
3	Pembuatan papan nama proyek	1,00	m2	Rp 504.801,70	Rp 504.801,70
4	Pasang Bouwplank	30,00	m	Rp 18.629,08	Rp 558.872,40
SUB TOTAL I					Rp 1.903.794,10
II. PEKERJAAN PASANGAN BATU KALI					
Tinggi 3 m, Lebar 8 m					
1	Galian Tanah Sedalam 1m	11,39	m3	Rp 37.552,10	Rp 427.718,42
2	Pasangan Batu Belah 1 PC : 4 PS	29,39	m3	Rp 810.313,00	Rp 23.815.099,07
3	Plesteran Dinding 1 : 3 + Acian	50,70	m2	Rp 48.168,90	Rp 2.442.163,23
SUB TOTAL II					Rp 26.684.980,72
NO	RAIAN PEKERJAAN				JUMLAH HARGA
I	PEKERJAAN PERSIAPAN				Rp 1.903.794,10
II	PEKERJAAN TURAP BATU KALI				Rp 26.684.980,72
JUMLAH					Rp 28.588.774,82
PPN 10%					Rp 2.858.877,48
TOTAL BIAYA					Rp 31.447.652,30
DIBULATKAN					Rp 31.447.000,00

b. Ukuran : Tinggi 2.5 m dan Panjang 10 m

NO.	URAIAN PEKERJAAN	VOL.	SAT.	HARGA SATUAN	JUMLAH HARGA
I. PEKERJAAN PERSIAPAN					
1	Mobilisasi	1.00	Ls	Rp 300,000.00	Rp 300,000.00
2	Pembersihan Lahan	20.00	bh	Rp 15,818.00	Rp 316,360.00
3	Pembuatan papan nama proyek	1.00	m2	Rp 787,554.50	Rp 787,554.50
4	Pasang Bouwplank	26.00	m	Rp 18,629.08	Rp 484,356.08
	SUB TOTAL I				Rp 1,888,270.58
II. PEKERJAAN TURAP BATU KALI					
	Tinggi 2.50 m, Pondasi 0.50 m, lebar atas 0.5 m, Panjang 10.00 m				
1	Galian Tanah Sedalam 1m	13.25	m3	Rp 37,552.10	Rp 497,565.33
2	Pasangan Cerucuk Dolken	45.00	m1	Rp 39,951.00	Rp 1,797,795.00
3	Penghamparan Beton non Struktur/Rabat Kelas Bo (Sitemix)	0.00	m3	Rp 261,000.00	Rp -
4	Pasangan Batu Belah 1 PC : 4 PS (Dengan Concrete Mixer)	28.35	m3	Rp 800,653.00	Rp 22,698,512.55
5	Pasang Sulingan	19.00	m2	Rp 21,777.38	Rp 413,770.22
6	Plesteran Dinding 1 : 3 + Acian	8.00	m2	Rp 48,168.90	Rp 385,351.20
7	Siaran Dinding 1 : 3	19.90	m2	Rp 44,261.20	Rp 880,797.88
	SUB TOTAL II				Rp 26,673,792.18

c. Ukuran : Tinggi 3 m dan Panjang 8 m

NO.	URAIAN PEKERJAAN	VOL.	SAT.	HARGA SATUAN	JUMLAH HARGA
I. PEKERJAAN PERSIAPAN					
1	Mobilisasi	1.00	Ls	Rp 200,000.00	Rp 200,000.00
2	Pembersihan Lahan	20.00	bh	Rp 15,818.00	Rp 316,360.00
3	Pembuatan papan nama proyek	1.00	m2	Rp 787,554.50	Rp 787,554.50
4	Pasang Bouwplank	1.50	m	Rp 18,629.08	Rp 27,943.62
	SUB TOTAL I				Rp 1,331,858.12
II. PEKERJAAN TURAP BATU KALI					
	Tinggi 3 m, Pondasi 0.50 m, lebar atas 0.5 m, Panjang 8.00 m				
1	Galian Tanah Sedalam 1m	12.20	m3	Rp 37,552.10	Rp 458,135.62
2	Pasangan Cerucuk Dolken	40.50	m1	Rp 39,951.00	Rp 1,618,015.50
3	Penghamparan Beton non Struktur/Rabat Kelas Bo (Sitemix)	0.00	m3	Rp 261,000.00	Rp -
4	Pasangan Batu Belah 1 PC : 4 PS (Dengan Concrete Mixer)	28.60	m3	Rp 800,653.00	Rp 22,898,675.80
5	Pasang Sulingan	19.20	m2	Rp 21,777.38	Rp 418,125.70
6	Plesteran Dinding 1 : 3 + Acian	6.40	m2	Rp 48,168.90	Rp 308,280.96
7	Siaran Dinding 1 : 3	19.36	m2	Rp 44,261.20	Rp 856,896.83
	SUB TOTAL II				Rp 26,558,130.41

F. Naskah Rancangan

Rancangan kegiatan disusun sebelum pelaksanaan kegiatan di lapangan (T-0 atau T-1) disesuaikan dengan situasi.

Secara umum rancangan kegiatan pembangunan Dam Penahan (DPn), memuat :

1. Risalah Umum Lokasi, luas dan letak pembuatan bangunan (kabupaten/kota, Kecamatan, Kelurahan/Desa)
2. Rancangan kegiatan pembuatan bangunan KTA (persiapan, bahan dan alat, tenaga kerja).
3. Rincian kegiatan dan biaya untuk kegiatan persiapan, pelaksanaan, dan pemeliharaan.
4. Rancangan biaya (bahan, alat dan tenaga kerja dll.)
5. Jadwal pelaksanaan kegiatan
6. Peta rancangan dan peta lokasi/situasi

Format rancangan diatur sesuai kondisi lapangan. Sebagai contoh format dan daftar isi sebagai berikut :

1. Rancangan disusun dalam bentuk buku ukuran A4/Folio memanjang (Land scape), sampul warna kuning, kertas Buffalo.
2. Out line rancangan adalah sebagai berikut :

a) Judul : RANCANGAN KEGIATAN BANGUNAN KONSERVASI
TANAH Dam Penahan (DPn) TAHUN

Lokasi	:
Luas	:
Register/KPH	:
Desa/Kelurahan	:
Kecamatan	:
Kabupaten/Kota	:
Popinsi	:
DAS	:

b) Kerangka Isi :

LEMBAR PENGESAHAN
PENGANTAR
DAFTAR ISI
DAFTAR TABEL
DAFTAR LAMPIRAN

I. PENDAHULUAN

- A. Latar Belakang
- B. Maksud dan Tujuan

II. RISALAH UMUM

A. Biofisik

1. Letak dan Luas
2. Penggunaan dan Status Lahan
3. Jenis dan Kesuburan Tanah
4. Tipe Iklim dan Curah Hujan
5. Ketinggian Tempat dan Topografi
6. Vegetasi

B. Sosial Ekonomi

1. Demografi
2. Mata Pencaharian
3. Tenaga Kerja
4. Kelembagaan Masyarakat
5. Sosial Budaya (teknologi lokal, dll)

III. RANCANGAN KEGIATAN

- A. Sarana dan Prasarana
- B. Kebutuhan Bahan dan Peralatan
- C. Kebutuhan Tenaga Kerja

IV. RANCANGAN BIAYA

Kebutuhan biaya bahan, alat, upah dll.

V. JADWAL PELAKSANAAN

LAMPIRAN-LAMPIRAN

- Peta rancangan (skala disesuaikan masing-masing kegiatan)
- Gambar (bangunan konservasi tanah, papan nama dll.)
- Analisis kebutuhan bahan dan peralatan
- Daftar harga satuan

BAB V PELAKSANAAN

A. Persiapan

1. Perencanaan
 - a. Analisis penetapan lokasi kegiatan KTA melalui *desk analysis* dan survey calon lokasi (*groundcheck*).
 - b. Pengukuran/pemetaan.
2. Penyiapan Tim Pelaksana
 - a. Penyiapan Tim Administrasi.
 - b. Penyiapan Tim Penyusun Rancangan, Tim Pengawas, Pendamping.
 - c. Pelatihan Tim Penyusun Rancangan, Tim Pengawas, Pendamping.
3. Penyusunan rancangan kegiatan oleh Tim Penyusun Rancangan
 - a. Tim Penyusun rancangan dapat terdiri dari unsur BPDASHL, Dinas Kehutanan Provinsi, Dinas PU Kabupaten/Kota, Perguruan Tinggi dan ditetapkan dengan Surat Keputusan (SK) Kepala BPDASHL.
 - b. 1 (satu) Tim Penyusun rancangan DPn dapat menyusun rancangan 5 unit DPn.
 - c. Apabila penyusunan rancangan dilaksanakan oleh Pihak III, maka harus dibentuk Tim Pengendali Pekerjaan yang dapat terdiri dari unsur BPDASHL, Dinas Kehutanan Provinsi, Dinas PU Kabupaten/Kota, Perguruan Tinggi dan ditetapkan dengan Surat Keputusan (SK) Kepala BPDASHL.
 - d. Rancangan disusun **(Sun)** oleh Tim Penyusun Rancangan, dinilai **(Lai)** oleh Kasi Program BPDASHL, dan disahkan **(Sah)** oleh Kepala BPDASHL.
4. Persiapan
 - a. Pertemuan dengan masyarakat/keompok dalam rangka sosialisasi rencana pelaksanaan pembuatan DPn.
 - b. Pembentukan organisasi dan penyusunan program kerja.
 - c. Lahan yang terpakai untuk badan bendung, daerah genangan, saluran air, bangunan pelimpah, jalan dan sarana yang lain tidak disediakan anggaran ganti rugi.
5. Pengadaan sarana dan prasarana
Pengadaan peralatan/sarpras diutamakan untuk jenis peralatan dan bahan habis pakai yang bertujuan untuk memperlancar pelaksanaan pekerjaan di lapangan antara lain :
 - a. pembuatan jalan masuk.
 - b. pembuatan gubuk kerja, gubuk material dan papan nama.

B. Pelaksanaan Pembuatan

Secara umum pelaksanaan pembuatan bangunan pengendali erosi dan sedimen berupa DPn yaitu:

1. Persiapan Lapangan
 - a. Pembersihan lapangan
Pembersihan lapangan dilakukan di sekitar lokasi pembangunan DPn dari pepohonan, semak belukar, dll yang dapat mengganggu jalannya pekerjaan.
 - b. Pengukuran kembali dan pematokan
Lokasi yang telah ditetapkan perlu dilakukan pengukuran kembali sekaligus memberi patok yang bertujuan untuk menentukan posisi dan letak bangunan, letak saluran pelimpah dan bak penenang.

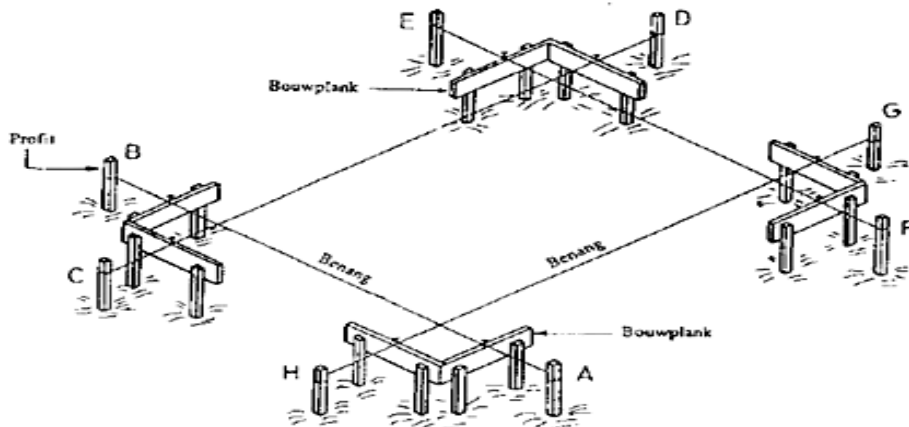
c. Pemasangan *bouwplank*

Papan bangunan(*bouwplank*) berfungsi untuk mendapatkan titik-titik bangunan yang diperlukan sesuai dengan hasil pengukuran.

Syarat-syarat memasang *bouwplank* :

- 1) Kedudukannya harus kuat dan tidak mudah goyah.
- 2) Berjarak cukup dekat dari rencana galian, diusahakan *bouwplank* tidak goyang akibat pelaksanaan galian.
- 3) Terdapat titik atau dibuat tanda-tanda.
- 4) Sisi atas *bouwplank* harus terletak satu bidang (*horizontal*) dengan papan *bouwplank* lainnya.
- 5) Letak kedudukan *bouwplank* harus seragam (menghadap kedalam bangunan semua).
- 6) Garis benang *bouwplank* merupakan as (garis tengah) daripada pondasi dan dinding batu bata.

Bentuk hasil pemasangan *bouwplank* dapat dilihat pada gambar berikut :



Gambar 26. Pemasangan *Bouwplank*

2. Pekerjaan pembuatan

a. Pemasangan profil

Pembuatan dan pemasangan profil bangunan dimaksudkan untuk menentukan batas, ukuran, dan bentuk bangunan. Profil dapat dibuat dari kayu atau bambu yang lurus atau bahan lain yang sesuai dengan rancangan.

b. Penggalan pondasi bangunan

Penggalan pondasi dilakukan dengan cara menggali tanah sepanjang badan bendung dengan kedalaman secukupnya sesuai dengan rancangan yang telah disusun.

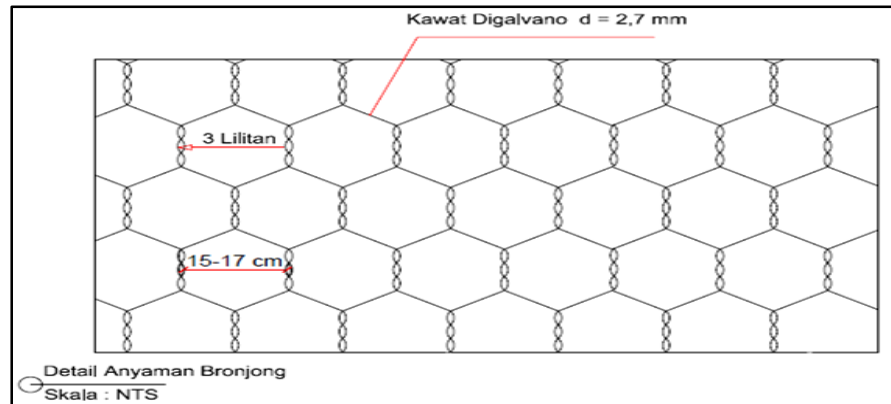
c. Penganyaman/pembuatan bronjong

Bronjong kawat merupakan kotak yang terbuat dari anyaman kawat baja berlapis seng yang pada penggunaannya diisi batu untuk mencegah erosi yang dipasang pada tebing-tebing, tepi-tepi sungai, yang proses pengayamannya menggunakan mesin maupun manual.

Spesifikasi teknis bronjong kawat sebagai berikut :

- 1) Bronjong kawat harus kokoh.
- 2) Bentuk anyaman heksagonal dengan lilitan ganda dan berjarak 40 mm serta harus simetri.
- 3) Lilitan harus erat, tidak terjadi kerenggangan hubungan antara kawat sisi dan kawat anyaman.
- 4) Jumlah lilitan minimum 3 kali sehingga kawat mampu menahan beban dari segala urusan.

- 5) Toleransi ukuran kotak bronjong kawat (panjang, tinggi dan lebar) sebesar 5 %.

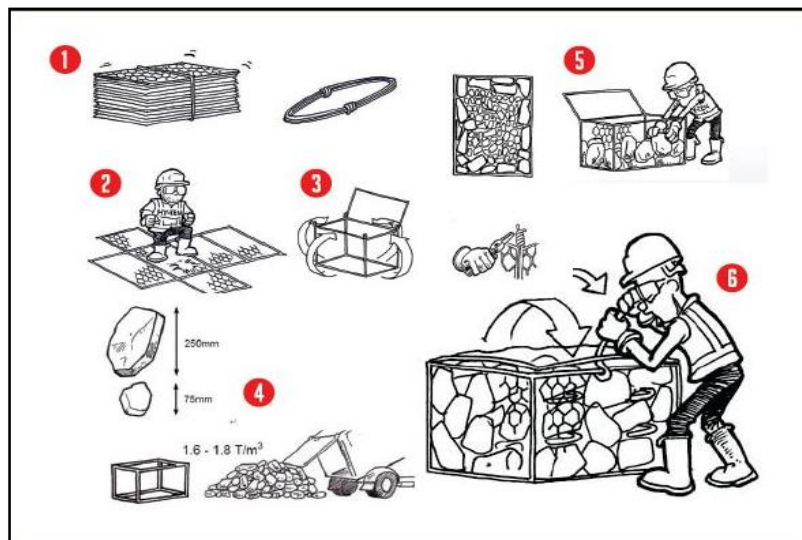


Gambar 27. Spesifikasi teknis bronjong DPn

d. Pemasangan bronjong

Metode pemasangan bronjong kawat, sebagai berikut :

- 1) Pemasangan bronjong dilakukan lapis demi lapis agar bronjong yang satu dengan yang lainnya yang terdapat dalam satu lapisan dapat diikat dengan baik dan kuat.
- 2) Keranjang bronjong harus dibentangkan dengan kuat untuk memperoleh bentuk serta posisi yang benar dengan menggunakan batang penarik atau ulir penarik kecil sebelum pengisian batu ke dalam kawat bronjong. Sambungan antara keranjang haruslah sekuat seperti anyaman itu sendiri. Setiap segi enam harus menerima paling sedikit tiga lilitan kawat pengikat dan kerangka bronjong antara segi enam tepi paling sedikit tiga lilitan. Paling sedikit 15 cm kawat pengikat harus ditinggalkan sesudah pengikatan terakhir dan dibengkokkan ke dalam keranjang.
- 3) Pemasangan bronjong dilakukan lapis demi lapis agar bronjong yang satu dengan yang lainnya yang terdapat dalam satu lapisan dapat diikat dengan baik dan kuat.



Gambar 28. Tata cara pemasangan bronjong

e. Pengisian bronjong

Metode pemasangan bronjong kawat, sebagai berikut :

- 1) Diameter batu yang dipilih berukuran lebih besar dari pada lubang anyaman bronjong.
- 2) Batu harus dimasukkan satu demi satu sehingga diperoleh kepadatan maksimum dan rongga seminimal mungkin.

3) Pemasangan bronjong dilakukan lapis demi lapis, mulai dari lapisan yang paling bawah sesuai dengan desain DPn pada rancangan teknis.

f. Pengikatan bronjong

Pemasangan bronjong kawat pada dasar bendungan perlu dilengkapi dengan cerucuk yang terbuat dari besi, kayu, bambu dll. yang berfungsi untuk memperkuat dan memperkokoh badan bendung. Sedangkan kawat di atasnya diikat menggunakan kawat yang telah digalvanisir yang berdiameter 3 mm.

g. Pembuatan saluran pelimpah (*spillway*)

Bangunan pelimpah adalah bangunan pelengkap dari suatu bendungan yang berguna untuk mengalirkan kelebihan air *reservoir* agar bangunan tetap aman pada saat terjadi banjir. Pembuatan saluran pelimpah dilakukan setelah pemasangan bronjong lapisan teratas selesai dikerjakan. ukuran *spillway* disesuaikan dengan debit banjir maksimum lokasi tersebut, semakin tinggi debit banjir maka semakin besar ukuran *spillway*.

h. Pembuatan bak penenang

Bak penenang berfungsi untuk untuk mencegah turbulensi air yang dapat menggerus samping kiri dan kanan sungai sehingga menyebabkan daya tahan DPn terhadap tekanan arus sungai menjadi berkurang. Pembuatan bak penenang dilakukan setelah pemasangan bangunan utama/bronjong selesai dilakukan.

C. Pemeliharaan

Pemeliharaan bangunan Dam Penahan (DPn)diantaranya :

1. Pembersihan kotoran/seresah.
2. Pemeliharaan bronjong.
3. Pengerukan lumpur.

D. Pola pelaksanaan

1. Kontraktual (pihak ketiga), melalui lelang dengan mengutamakan potensi lokal yang ada.
2. Swakelola, melalui SPKS dengan kelompok masyarakat, dalam rangka pemberdayaan sumberdaya dan meningkatkan partisipasi masyarakat lokal secara langsung sehingga masyarakat memiliki kepedulian untuk memelihara bangunan tersebut.

E. Jadwal Kegiatan

Tahapan dalam pelaksanaan sesuai dengan jadwal pelaksanaan yang tertuang dalam rancangan.

F. Organisasi pelaksana

Pelaksana pembuatan bangunan konservasi tanah dan air DPn adalah satker pelaksana/Pihak ke-III/kelompok masyarakat setempat. Kegiatan yang dilaksanakan secara swakelola dapat didampingi tenaga pendamping yang menguasai pekerjaan sipil teknis atau Penyuluh Kehutanan Lapangan (PKL).

BAB VI PENGAWASAN DAN PENDAMPINGAN

A. Umum

Pembangunan bangunan KTA khususnya DPn memerlukan pengawasan yang baik dan ketat, memperhatikan tantangan pelaksanaan pembangunan bangunan dam penahan (DPn) diantaranya yaitu paradigma baru, kurangnya SDM Sipil teknis di UPT Kementerian LHK dan kurangnya pengalaman kerja dibidang pembangunan bangunan sipil teknis.

B. Tim Pengawas

Pengawasan pembuatan Dam Penahan (DPn) dilaksanakan oleh Tim Pengawas. Tim Pengawas ditetapkan oleh Surat Keputusan (SK) Kepala BP DASHL, yang dapat terdiri dari unsur-unsur sebagai berikut :

1. BPDASHL,
2. Dinas PU Kab/Kota,
3. Dinas Kehutanan Provinsi.
4. Perguruan Tinggi

Tugas Tim Pengawas:

1. Tim Pengawas dapat mengawasi 5 Unit DPn.
2. Membuat laporan periodik sebagai dasar pembayaran.

C. Pendamping

Untuk kegiatan pembuatan DPn yang dilaksanakan secara swakelola, dapat dilakukan pendampingan. Pendampingan dapat dilakukan oleh tenaga yang menguasai pekerjaan sipil teknis atau penyuluh yang sudah berpengalaman.

Tugas pendamping :

1. Pendamping dapat mendampingi pembuatan 5 unit DPn.
2. Bertanggung jawab dan membuat laporan periodik kepada pelaksana.

BAB VII SERAH TERIMA

Serah Terima Sementara Pekerjaan (*Provisional Hand Over*) adalah peristiwa penyerahan hasil pekerjaan Penyedia Jasa secara menyeluruh sesuai kontrak dan amandemennya kepada Pemilik pekerjaan/Pejabat Pembuat Komitmen (PPK), yang masih harus dipelihara dan dijamin mutunya sampai dengan masa jaminan selesai sesuai yang diatur dalam Kontrak.

Permintaan Serah Terima Pertama Pekerjaan (*Provisional Hand Over*) dapat diajukan oleh Penyedia Jasa setelah pekerjaan mencapai prestasi 100% sesuai dengan yang tertuang dalam kontrak dan amandemennya dan sisa pekerjaan hanya pekerjaan minor. Penyedia Jasa dapat mengajukan permintaan secara tertulis kepada PPK dengan menyebutkan perkiraan waktu penyelesaian pekerjaan dan menunjuk wakilnya untuk keperluan tersebut.

Penyerahan sementara pekerjaan (*Provisional Hand Over*), dapat dilakukan dengan ketentuan antara lain :

1. Penyedia Jasa telah menyelesaikan pekerjaan fisik keseluruhan (100%) dari lingkup pekerjaan atau sesuai ketentuan yang tercantum dalam dokumen sementara.
2. Direksi Teknik mengadakan penelitian dan dalam 7 (tujuh) hari dari tanggal diterimanya surat permohonan Penyerahan Sementara Pekerjaan/PHO.
3. Pemilik setelah memberitahukan tersebut akan mengirimkan pemberitahuan secara tertulis kepada Penyedia Jasa dengan memberitahukan komposisi dari panitia.
4. Direksi Teknik harus sudah membuat program pengujian yang akan dilakukan oleh panitia dan diberitahukan kepada Penyedia Jasa.
5. Penyedia Jasa mempersiapkan segala sesuatu sehubungan dengan kunjungan panitia ke site dan menyelenggarakan test-test yang diperlukan yang disaksikan oleh Direksi Teknik.
6. Panitia kemudian membuat daftar kekurangan-kekurangan dan cacat-cacat (*list of defects & deficiencies*) dan melampirkan hasil test yang bersangkutan yang dilampirkan dalam Berita Acara.
7. Untuk memperbaiki kekurangan-kekurangan dan cacat-cacat tersebut, panitia harus memberikan tenggang waktu sebagaimana diatur dalam syarat-syarat kontrak.
8. Konfirmasi bahwa *defects & deficiencies* telah diperbaiki semuanya oleh Penyedia Jasa dilampirkan lagi dalam Berita Acara dan tanggal Penyerahan Pekerjaan Sementara *dicertified*.

Selama masa pemeliharaan (*Warranty Period* = WP) Penyedia Jasa wajib memelihara sehingga kondisi tetap seperti pada saat Penyerahan Sementara Pekerjaan/PHO disahkan oleh Panitia. Untuk maksud tersebut Penyedia Jasa harus menyediakan beberapa peralatan dan personil secukupnya di tempat pekerjaan.

Serah Terima Pekerjaan Sementara harus dituangkan dalam Berita Acara yang ditandatangani oleh PPK dan Penyedia Jasa, berdasarkan rekomendasi dari Panitia Serah Terima Pekerjaan. Contoh Berita Acara serah terima mengacu pada lampiran II (DPi).

**BAB VIII
PENUTUP**

Petunjuk teknis ini dijadikan acuan dalam pelaksanaan pembangunan bangunan konservasi tanah dan air khususnya DPn di lapangan, sehingga pelaksanaan kegiatan ini dapat memberikan hasil dan manfaat sesuai tujuan dan sasaran yang diharapkan. Penyesuaian-penyesuaian spesifikasi bangunan KTA dilapangan yang disebabkan kondisi lapangan yang bervariasi sedapat mungkin tetap berpedoman kepada kaidah sipil teknis sebagaimana diuraikan dalam Peraturan ini.

Salinan sesuai dengan aslinya
KEPALA BAGIAN HUKUM DAN
KERJASAMA TEKNIK


G. DUDI ISKANDAR

DIREKTUR JENDERAL,

ttd

Dr. Ir. HILMAN NUGROHO, M.P.
NIP. 195906151986031004

LAMPIRAN IV
PERATURAN DIREKTUR JENDERAL PENGENDALIAN
DAERAH ALIRAN SUNGAI DAN HUTAN LINDUNG
NOMOR P.6/PDASHL/SET/KUM.1/8/2017
TENTANG
PETUNJUK TEKNIS BANGUNAN KONSERVASI TANAH
DAN AIR

PENGENDALI JURANG/ GULLY PLUG (GP)

**BAB I
PENDAHULUAN**

A. Umum

Konservasi tanah dan air adalah upaya perlindungan, pemulihan, peningkatan dan pemeliharaan fungsi tanah pada lahan sesuai dengan kemampuan dan peruntukan lahan untuk mendukung pembangunan yang berkelanjutan dan kehidupan yang lestari.

Salah satu metode penyelenggaraan konservasi tanah dan air adalah sipil teknis pembuatan bangunan Konservasi Tanah dan Air (KTA) yaitu Pengendali Jurang (*Gully Plug/GP*). Untuk mengurangi terjadinya longsor yang terjadi pada alur-alur kecil akibat gerusan aliran permukaan (*run off*), maka perlu penanganan pencegahan berupa pembuatan *gully plug* yang berfungsi menampung dan mengendapkan erosi, sedimentasi dan aliran permukaan (*run off*).

Petunjuk teknis ini menguraikan aspek rancang bangun, pelaksanaan dan pengawasan pembuatan bangunan KTA *gully plug*.

B. Maksud dan Tujuan

Maksud penyusunan petunjuk teknis *gully plug* adalah sebagai pedoman bagi pelaksana/penanggungjawab pembangunan bangunan KTA di lapangan agar sesuai dengan kaidah dan ketentuan teknis yang berlaku. Sedangkan tujuannya adalah untuk memudahkan para petugas lapangan dalam melaksanakan kegiatan KTA sehingga terselenggara secara efektif, efisien dan berdayaguna.

Sedangkan tujuan pembangunan Pengendali Jurang (*gully plug*) bertujuan untuk memperbaiki lahan yang rusak berupa jurang/parit akibat gerusan air guna mencegah terjadinya jurang/parit yang semakin besar.

C. Pengertian

1. Konservasi Tanah dan Air adalah upaya perlindungan, pemulihan, peningkatan, dan pemeliharaan Fungsi Tanah pada Lahan sesuai dengan kemampuan dan peruntukan Lahan untuk mendukung pembangunan yang berkelanjutan dan kehidupan yang lestari
2. Daerah Aliran Sungai yang selanjutnya disingkat DAS adalah satuan wilayah daratan yang merupakan satu kesatuan dengan sungai dan anak-anak sungai yang berfungsi menampung, menyimpan, dan mengalirkan air yang berasal dari curah hujan ke danau atau ke laut secara alamiah, yang batas di darat merupakan pemisah topografis dan batas di laut sampai dengan daerah perairan yang masih terpengaruh aktivitas daratan.
3. Pengelolaan DAS adalah upaya manusia dalam mengatur hubungan timbal balik antara sumberdaya alam dengan manusia di dalam DAS dan segala aktivitasnya, agar terwujud kelestarian dan keserasian

ekosistem serta meningkatnya kemanfaatan sumberdaya alam bagi manusia secara berkelanjutan.

4. Pengendali jurang (*gully plug/GP*) adalah bendungan kecil yang lolos air yang dibuat pada parit-parit, melintang alur parit dengan konstruksi batu, kayu atau bambu.
5. Badan bendungan (*body of dams*) adalah tubuh bendungan yang berfungsi sebagai penghalang air.
6. Bangunan pelimpah (*spillway*) adalah bangunan beserta intalasinya untuk mengalirkan air banjir yang masuk ke dalam waduk agar tidak membahayakan keamanan bendungan.
7. Bronjong atau *Gabions* adalah kotak yang terbuat dari anyaman kawat baja berlapis seng yang pada penggunaannya diisi batu-batu untuk mencegah erosi yang dipasang pada tebing-tebing, tepi-tepi sungai, yang proses pembuatannya menggunakan mesin atau manual.

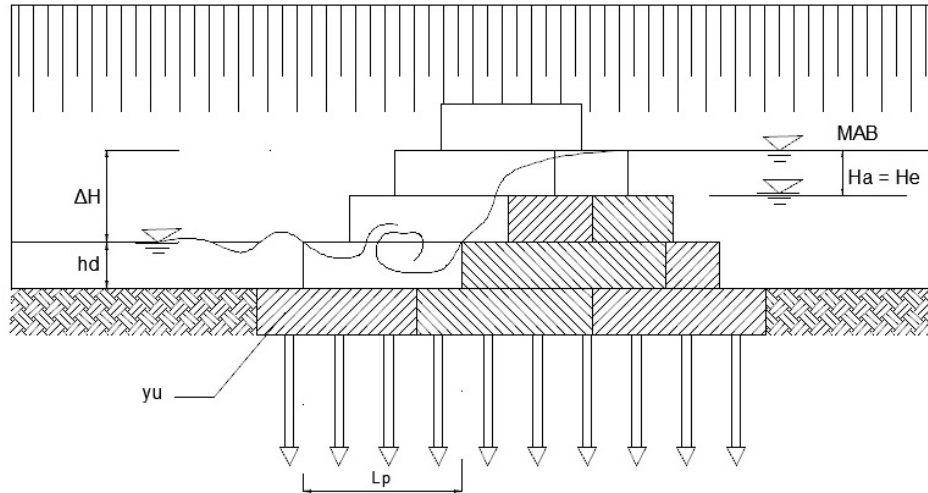
D. Ruang Lingkup

Ruang lingkup petunjuk teknis Bangunan KTA *gully plug* yaitu:

1. Prinsip Dasar Bangunan Konservasi Tanah dan Air.
2. Dasar-Dasar Pengukuran Lokasi Bangunan KTA.
3. Rancang Bangun Pengendali Jurang (*Gully Plug/GP*).
4. Pelaksanaan.
5. Pengawasan dan Pendampingan
6. Serah Terima.

BAB II PRINSIP DASAR BANGUNAN KONSERVASI TANAH DAN AIR

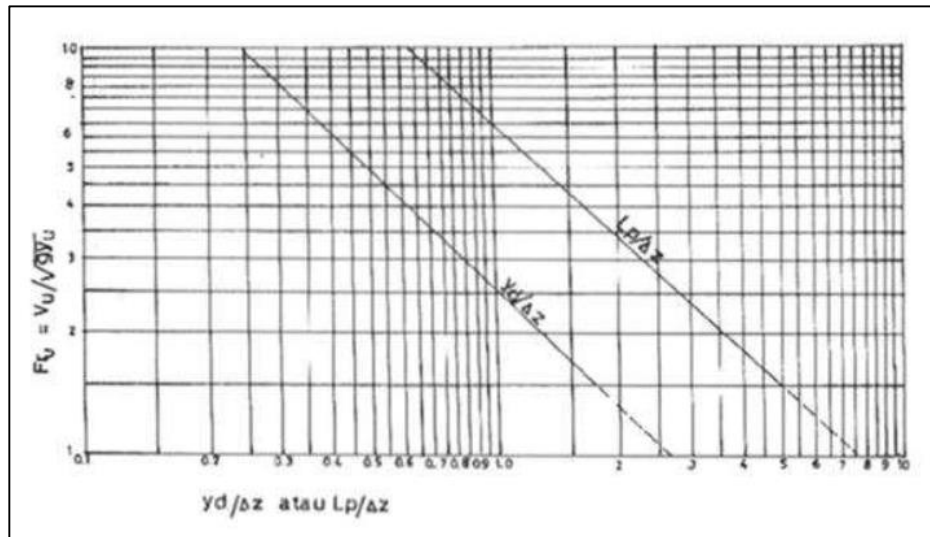
A. Hidrolika dan Stabilitas Dam



Gambar 1. Potongan bendung bronjong

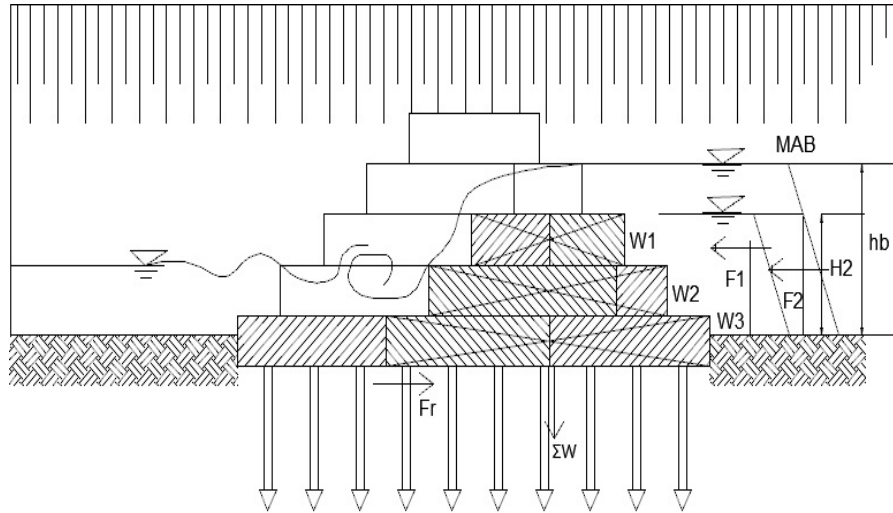
Perhitungan hidrolis bendung bronjong mengacu kepada perhitungan hidrolis bangunan terjun tegak. Hal ini mengingat bendung bronjong tersebut tidak dilengkapi dengan pintu penguras dan bentuk mercunya menyerupai terjunan. Sedangkan perhitungan stabilitas bendung didasarkan pada berat sendiri tubuh bendung, tekanan air banjir, dan tekanan lumpur.

Perhitungan panjang lantai dari geometri bangunan terjun tegak :



Gambar 2. Perhitungan lantai terjunan

Gaya yang bekerja pada bendung bronjong :



Gambar 3. Gaya-gaya Yang Bekerja Pada bendung Bronjong

Tekanan lumpur (F1)

$$K_a = \tan^2 (45^\circ - \theta/2)$$

$$F_1 = \frac{1}{2} \gamma_s H_2^2 K_a$$

Tekanan banjir (F2)

$$F_2 = \frac{1}{2} \gamma_w h_b^2 K_a$$

Akibat gempa (Ga)

$$G_a = \Sigma W \times f$$

Tinjauan terhadap geser

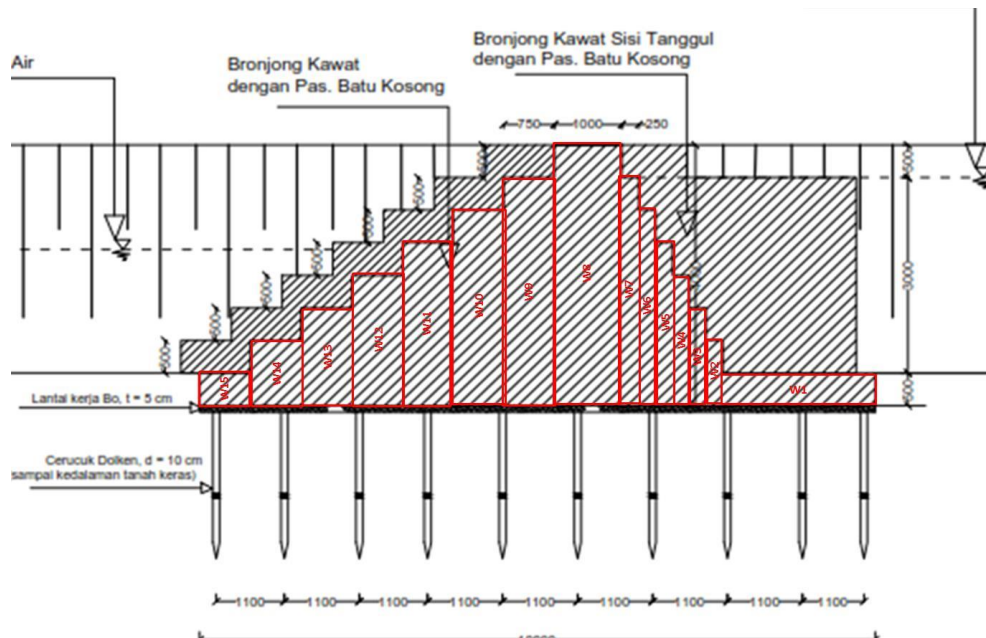
$$F_s = \left(\frac{\Sigma W \cdot Fr}{\Sigma H} \right) \geq 1.5$$

B. Perancangan Konstruksi

Perancangan konstruksi bangunan dam secara garis besar memperhatikan hal-hal sebagai berikut :

1. Identifikasi data teknis, yaitu : berat jenis batu, sudut geser tanah.
2. Perhitungan koefisien tanah aktif.
3. Perhitungan koefisien tanah pasif.
4. Perhitungan gaya aktif pada bronjong.
5. Eksentrisitas.
6. Daya dukung ijin.
7. Stabilitas terhadap guling.
8. Stabilitas terhadap geser.

Contoh perhitungan perancangan konstruksi Dam dengan memperhatikan prinsip-prinsip diatas adalah sebagai berikut :



Tekanan banjir

$$F_a = \frac{1}{2} \cdot \gamma_s \cdot h^2 \cdot K_a$$

$$F_a = 8.000 \text{ ton}$$

Tekanan tanah pasip

$$P_p = \frac{1}{2} \cdot \gamma_s \cdot h^2 \cdot K_p$$

$$P_p = 0.436 \text{ ton}$$

1] Gaya aktif pada bronjong

	Force (Ton)		Weight (Ton)	Lever Arm About B (Ton)	Moment About B (Ton.m)
F_a	=		= 8.000	1.333	= 10.667
W_1	=	1.1 2.1	= 2.31	8.875	= 20.501
W_2	=	0.25 2.1	= 0.525	7.625	= 4.003
W_3	=	0.375 2.1	= 0.788	7.375	= 5.808
W_4	=	0.5 2.1	= 1.050	7.125	= 7.481
W_5	=	0.625 2.1	= 1.313	6.875	= 9.023
W_6	=	0.75 2.1	= 1.575	6.625	= 10.434
W_7	=	1.75 2.1	= 3.675	6.375	= 23.428
W_8	=	4 2.1	= 8.400	5.750	= 48.300
W_9	=	3.5 2.1	= 7.350	4.875	= 35.831
W_{10}	=	3 2.1	= 6.300	4.125	= 25.988
W_{11}	=	2.5 2.1	= 5.250	3.375	= 17.719
W_{12}	=	2 2.1	= 4.200	2.625	= 11.025
W_{13}	=	1.5 2.1	= 3.150	1.875	= 5.906
W_{14}	=	1 2.1	= 2.100	1.125	= 2.363
W_{15}	=	0.5 2.1	= 1.050	0.375	= 0.394
			Rv = ΣW = 34.985	ΣMr = 164.811	

2] Eksentrisitas

Position Rv about B

$$X_R = \frac{Mr - Md}{Rv}$$

$$X_R = 4.406$$

$$e = \left| \frac{B}{2} - X_R \right|$$

$$e = 0.594 < 1.667$$

note
 $M_s = \Sigma M$ ton.meter
 $M_d = P_a$ ton.meter
 $R_v = \Sigma W$ ton
 $e = \text{exetricity} = (B/2) - X_R$

3] Daya dukung ijin

Cause $e < B/6$, hence to find ground reaction :

$$s = \{ [Rv/B] \pm [Rv \cdot e]/[B^2/6] \}$$

$$s_B = 4.745 \text{ ton/m}^2$$

$$s_A = 2.252 \text{ ton/m}^2$$

$$qult = c \cdot N_c + 0,5 \cdot B \cdot \gamma \cdot N_\gamma + \gamma \cdot D \cdot N_q$$

data tanah dibawah struktur

$$\phi = 26.0 \text{ derajat}$$

$$c = 0.23 \text{ t/m}^2$$

$$\gamma = 1.7 \text{ t/m}^3$$

berdasarkan tanah diatas maka variabel berikut menurut Hansen (1961) adalah :

$$N_c = 22.25$$

$$N_\gamma = 7.90$$

$$N_q = 11.80$$

sedangkan

$$B = 10.00$$

$$D = 0.50$$

maka :

$$qult = 82.75 \text{ ton/m}^2$$

$$qall = 27.58 \text{ ton/m}^2 > 4.745 \text{ ton/m}^2 \text{ aman}$$

ϕ	N_c	N_q	$N_\gamma(H)$	$N_\gamma(M)$	$N_\gamma(V)$
0	5.14	1.0	0.0	0.0	0.0
5	6.49	1.6	0.1	0.1	0.4
10	8.34	2.5	0.4	0.4	1.2
15	10.97	3.9	1.2	1.1	2.6
20	14.83	6.4	2.9	2.9	5.4
25	20.71	10.7	6.8	6.8	10.9
26	22.25	11.8	7.9	8.0	12.5
28	25.79	14.7	10.9	11.2	16.7
30	30.13	18.4	15.1	15.7	22.4
32	35.47	23.2	20.8	22.0	30.2
34	42.14	29.4	28.7	31.1	41.0
36	50.55	37.7	40.0	44.4	56.2
38	61.31	48.9	56.1	64.0	77.9
40	72.25	64.1	79.4	93.6	109.4
45	133.73	134.7	200.5	262.3	271.3
50	266.50	318.50	567.4	871.7	762.84

Note: N_c and N_q are the same for all the three methods. Subscripts identify the author for N_γ .

4] Stabilitas terhadap guling

Safety Factor (SF) terhadap guling :

$$SF = \frac{Mr}{Md} > 1.5$$

$$SF = 15.451 > 1.5 \text{ aman}$$

5] Stabilitas terhadap geser

$$\text{sudut geser tanah dasar } (\phi) = 26.0 \text{ (degree)}$$

$$R_s = R_v \tan \phi + P_p$$

$$R_s = 17.499 \text{ ton}$$

$$R_v \tan \phi = 17.063 \text{ ton}$$

$$P_p = 0.436 \text{ ton}$$

Hence Safety Factor against sliding

$$SF = \frac{R_s}{P_a} > 1.5$$

$$SF = 1.641 > 1.5 \text{ aman}$$

C. Analisis Harga Satuan Pekerjaan

Analisis harga satuan pekerjaan (AHSP) adalah perhitungan kebutuhan biaya tenaga kerja, bahan dan peralatan untuk mendapatkan harga satuan atau satu jenis pekerjaan tertentu. Analisis ini digunakan sebagai suatu dasar untuk menyusun perhitungan harga perkiraan sendiri (HPS) atau *owner's estimate* (OE) dan harga perkiraan perencana (HPP) atau *engineering's estimate* (EE) yang dituangkan sebagai kumpulan harga satuan pekerjaan seluruh mata pembayaran.

Hasil analisis harga satuan ini digunakan untuk menetapkan perhitungan harga satuan upah, tenaga kerja, dan bahan serta pekerjaan yang secara teknis dirinci secara detail berdasarkan suatu metode kerja dan asumsi-asumsi yang sesuai dengan yang diuraikan dalam suatu spesifikasi teknik, gambar desain dan komponen harga satuan. Harga satuan pekerjaan terdiri atas biaya langsung dan biaya tidak langsung. Komponen biaya langsung terdiri atas upah, bahan dan alat. Komponen biaya tidak langsung terdiri atas biaya umum atau *overhead cost* dan keuntungan. *Overhead cost* dan keuntungan belum termasuk pajak-pajak yang harus dibayar, besarnya sesuai dengan ketentuan yang berlaku.

Dalam analisis harga satuan pekerjaan (AHSP) menyesuaikan dengan Peraturan Menteri Pekerjaan Umum dan Perumahan Rakyat Republik Indonesia Nomor: 28/PRT/M/2016 Tentang Pedoman Analisis Harga Satuan Pekerjaan Bidang Pekerjaan Umum, dan apabila dalam peraturan tersebut belum ada dapat mengadopsi peraturan lain yang ada atau disesuaikan dengan kondisi setempat. Dalam penentuan satuan upah, tenaga kerja, dan bahan menggunakan peraturan/standar yang berlaku di Kementerian Lingkungan Hidup dan Kehutanan serta standar kewilayahan yang ada. Contoh analisa harga satuan pekerjaan (AHSP) sebagai berikut :

T.01 1 m2 Pembersihan dan *Striping*/Kosrekan

No	Uraian	Kode	Satuan	Koefisien	Harga Satuan*) (Rp.)	Jumlah (Rp.)	
1	2	3	4	5	6	7	
A	Tenaga Kerja						
1.	Pekerja	L.01	OH	0,06	50.000,00	3.000,00	
2.	Mandor	L.04	OH	0,006	80.000,00	480,00	
Jumlah Harga Tenaga Kerja						3.480,00	
B	Bahan						
Jumlah Harga Bahan						0,00	
C	Peralatan						
Jumlah Harga Peralatan						0,00	
D	Jumlah Harga Tenaga, Bahan dan Peralatan					3.480,00	
E	Overhead+Profit				15%	0,15	522,00
F	Harga Satuan Pekerjaan					4.002,00	

T.05 Pasang 1 m' Bowplank / Profil Melintang Galian Tanah

No	Uraian	Kode	Satuan	Koefisien	Harga Satuan* (Rp.)	Jumlah (Rp.)
1	2	3	4	5	6	7
A Tenaga Kerja						
1	Pekerja	L.01	OH	0,060	50.000,00	3.000,00
2	Tukang Kayu	L.02	OH	0,020	70.000,00	1.400,00
3	Mandor	L.04	OH	0,006	80.000,00	480,00
4	Juru Ukur	L.05	OH	0,020	80.000,00	1.600,00
5	Pembantu Juru Ukur	L.06	OH	0,020	50.000,00	1.000,00
Jumlah Harga Tenaga Kerja						7.480,00
B Bahan						
1	Kaso 4/6 cm	M.33.d	m3	0,003	1.691.000,00	4.227,50
2	Papan 2/20	M.35.a	m3	0,004	21.833,33	91,70
3	Paku	M.65.b	kg	0,200	18.000,00	3.600,00
Jumlah Harga Bahan						7.919,20
C Peralatan						
1	Waterpass	E.50	Sewa-Hari	0,004	200.000,00	800,00
Jumlah Harga Peralatan						800,00
D Jumlah Harga Tenaga, Bahan dan Peralatan						16.199,20
E Overhead+Profit				15%	0,15	2.429,88
F Harga Satuan Pekerjaan						18.629,08

LA.03 Papan Nama Kegiatan 1 m2

No	Uraian	Kode	Satuan	Koefisien	Harga Satuan* (Rp.)	Jumlah (Rp.)
1	2	3	4	5	6	7
A Tenaga Kerja						
1	Pekerja	L.01	OH	1,000	50.000,00	50.000,00
2	Tukang Kayu	L.02	OH	1,000	70.000,00	70.000,00
3	Kepala Tukang Kayu	L.03	OH	0,100	70.000,00	7.000,00
4	Tukang Cat dan Tulis	L.02	OH	1,500	70.000,00	105.000,00
5	Mandor	L.04	OH	0,100	80.000,00	8.000,00
Jumlah Harga Tenaga Kerja						240.000,00
B Bahan						
1	Multiplek	M.38.d	Lbr	1,000	128,00	128,00
2	Kayu 8/12 Kelas II	M.33.a	m3	0,077	2.290.000,00	176.330,00
3	Paku Campuran 5 cm da 7 cm	M.65.b	kg	1,250	18.000,00	22.500,00
4	Cat Kayu	M.115.b	kg	2,500	0,00	0,00
Jumlah Harga Bahan						198.958,00
C Peralatan						
Jumlah Harga Peralatan						0,00
D Jumlah Harga Tenaga, Bahan dan Peralatan						438.958,00
E Overhead+Profit				15%	0,15	65.843,70
F Harga Satuan Pekerjaan						504.801,70

T.06 1 m3 Galian Tanah Biasa Sedalam 1 m

No	Uraian	Kode	Satuan	Koefisien	Harga Satuan* (Rp.)	Jumlah (Rp.)
1	2	3	4	5	6	7
A Tenaga Kerja						
1.	Pekerja	L.01	OH	0,563	50.000,00	28.150,00
2.	Mandor	L.04	OH	0,0563	80.000,00	4.504,00
Jumlah Harga Tenaga Kerja						32.654,00
B Bahan						
Jumlah Harga Bahan						0,00
C Peralatan						
Jumlah Harga Peralatan						0,00
D Jumlah Harga Tenaga, Bahan dan Peralatan						32.654,00
E Overhead+Profit				15%	0,15	4.898,10
F Harga Satuan Pekerjaan						37.552,10

T.06 1 m3 Galian Tanah Biasa Sedalam 2 m

No	Uraian	Kode	Satuan	Koefisien	Harga Satuan*) (Rp.)	Jumlah (Rp.)
1	2	3	4	5	6	7
A Tenaga Kerja						
1.	Pekerja	L.01	OH	0,675	50.000,00	33.750,00
2.	Mandor	L.04	OH	0,0675	80.000,00	5.400,00
Jumlah Harga Tenaga Kerja						39.150,00
B Bahan						
Jumlah Harga Bahan						0,00
C Peralatan						
Jumlah Harga Peralatan						0,00
D Jumlah Harga Tenaga, Bahan dan Peralatan						39.150,00
E Overhead+Profit				15%	0,15	5.872,50
F Harga Satuan Pekerjaan						45.022,50

P.07.: Cerucuk dan Pemasangan Modul Bronjong

1 m panjang cerucuk kayu/dolken diameter 8 - 10 cm

No	Uraian	Kode	Satuan	Koefisien	Harga Satuan*) (Rp.)	Jumlah (Rp.)
1	2	3	4	5	6	7
A Tenaga Kerja						
1	Pekerja	L.01	OH	0,030	50.000,00	1.500,00
2	Mandor	L.04	OH	0,003	80.000,00	240,00
3	Operator Tripod/Crane	L.05	OH	0,005	80.000,00	400,00
Jumlah Harga Tenaga Kerja						2.140,00
B Bahan						
1	Kayu Galam / Dolken Diameter 7 - 10 cm	M.31.d	btg	1,050	22.000,00	23.100,00
Jumlah Harga Bahan						23.100,00
C Peralatan						
1	Tripod	E.45	Sewa-Hari	0,005	200.000,00	1.000,00
2	Hammer	E.01.a	Sewa-Hari	0,005	450.000,00	2.250,00
3	Alat Penyambung Tiang Pancang Dolken	E.02.c	bh	0,250	25.000,00	6.250,00
Jumlah Harga Peralatan						9.500,00
D Jumlah Harga Tenaga, Bahan dan Peralatan						34.740,00
E Overhead+Profit				15%	0,15	5.211,00
F Harga Satuan Pekerjaan						39.951,00

P.05 Pasangan Batu Kosong (1 m3)

No	Uraian	Kode	Satuan	Koefisien	Harga Satuan*) (Rp.)	Jumlah (Rp.)
1	2	3	4	5	6	7
A Tenaga Kerja						
1	Pekerja	L.01	OH	1,000	50.000,00	50.000,00
2	Tukang Batu	L.02	OH	0,500	70.000,00	35.000,00
3	Kepala Tukang	L.01	OH	0,050	0,00	0,00
4	Mandor	L.04	OH	0,100	80.000,00	8.000,00
Jumlah Harga Tenaga Kerja						93.000,00
B Bahan						
1	Batu / Batu Belah	M.05	m3	1,200	150.000,00	180.000,00
2	Pasir Pasang	M.14.b	m3	0,000	261.000,00	0,00
Jumlah Harga Bahan						180.000,00
C Peralatan						
Jumlah Harga Peralatan						0,00
D Jumlah Harga Tenaga, Bahan dan Peralatan						273.000,00
E Overhead+Profit				15%	0,15	40.950,00
F Harga Satuan Pekerjaan						313.950,00

T.15. Angkutan Material dan / atau hasil galian

Mengangkut 1 m3 hasil galian dengan jarak angkut 100 m

No	Uraian	Kode	Satuan	Koefisien	Harga Satuan*) (Rp.)	Jumlah (Rp.)
1	2	3	4	5	6	7
A Tenaga Kerja						
1	Pekerja	L.01	OH	0,600	50.000,00	30.000,00
2	Mandor	L.04	OH	0,300	80.000,00	24.000,00
Jumlah Harga Tenaga Kerja						54.000,00
B Bahan						
Jumlah Harga Bahan						0,00
C Peralatan						
Jumlah Harga Peralatan						0,00
D Jumlah Harga Tenaga, Bahan dan Peralatan						54.000,00
E Overhead+Profit				15%	0,15	8.100,00
F Harga Satuan Pekerjaan						62.100,00

P0.6 Pasangan batu bronjong kawat (SNI 03-0009-1999) Bronjong Pabrikasi

No	Uraian	Kode	Satuan	Koefisien	Harga Satuan*) (Rp.)	Jumlah (Rp.)
1	2	3	4	5	6	7
A Tenaga Kerja						
1	Pekerja	L.01	OH	0,500	50.000,00	25.000,00
2	Mandor	L.04	OH	0,050	80.000,00	4.000,00
Jumlah Harga Tenaga Kerja						29.000,00
B Bahan						
1	Batu/Batu Belah	M.05	m3	1,400	150.000,00	210.000,00
2	Kawat Bronjong	-	bh	1,00	200.000,00	200.000,00
Jumlah Harga Bahan						410.000,00
C Peralatan						
Jumlah Harga Peralatan						0,00
D Jumlah Harga Tenaga, Bahan dan Peralatan						439.000,00
E Overhead+Profit				15%	0,15	65.850,00
F Harga Satuan Pekerjaan						504.850,00

A.2.3. Pemasangan 1 m2 Lapisan Ijuk Tebal 10 cm

No	Uraian	Kode	Satuan	Koefisien	Harga Satuan*) (Rp.)	Jumlah (Rp.)
1	2	3	4	5	6	7
A Tenaga Kerja						
1	Pekerja	L.01	OH	0,150	50.000,00	7.500,00
2	Mandor	L.04	OH	0,015	80.000,00	1.200,00
Jumlah Harga Tenaga Kerja						8.700,00
B Bahan						
1	Ijuk		rol	6,000	11.000,00	66.000,00
Jumlah Harga Bahan						66.000,00
C Peralatan						
Jumlah Harga Peralatan						0,00
D Jumlah Harga Tenaga, Bahan dan Peralatan						74.700,00
E Overhead+Profit				15%	0,15	11.205,00
F Harga Satuan Pekerjaan						85.905,00

P.02 1 m3 pasangan bata merah Mortar tipe N (untuk mutu PP tertentu setara dengan campuran 1 PC:4 PP)

No	Uraian	Kode	Satuan	Koefisien	Harga Satuan* (Rp.)	Jumlah (Rp.)
1	2	3	4	5	6	7
A Tenaga Kerja						
1	Pekerja	L.01	OH	2,400	50.000,00	120.000,00
2	Tukang batu	L.02	OH	1,200	70.000,00	84.000,00
3	Kepala tukang	L.03	OH	0,240	70.000,00	16.800,00
4	Mandor	L.04	OH	0,240	80.000,00	19.200,00
Jumlah Harga Tenaga Kerja						240.000,00
B Bahan						
1	Bata merah	M.04.c	bh	500,000	1.000,00	500.000,00
2	portland Cement	M.15	kg	106,500	1.500,00	159.750,00
3	Pasir Pasang	M.14.b	m3	0,375	261000	97.875,00
Jumlah Harga Bahan						757.625,00
C Peralatan						
Jumlah Harga Peralatan						0,00
D Jumlah Harga Tenaga, Bahan dan Peralatan						997.625,00
E Overhead+Profit				15%	0,15	149.643,75
F Harga Satuan Pekerjaan						1.147.268,75
Per m2						229.453,75

P.04 Plesteral tebal 1 cm, dengan mortar jenis PC-PP tipe S (setara dengan campuran 1 PC:3 PP)

No	Uraian	Kode	Satuan	Koefisien	Harga Satuan* (Rp.)	Jumlah (Rp.)
1	2	3	4	5	6	7
A Tenaga Kerja						
1	Pekerja	L.01	OH	0,300	50.000,00	15.000,00
2	Tukang batu	L.02	OH	0,150	70.000,00	10.500,00
3	Kepala tukang	L.03	OH	0,015	70.000,00	1.050,00
4	Mandor	L.04	OH	0,030	80.000,00	2.400,00
Jumlah Harga Tenaga Kerja						28.950,00
B Bahan						
1	Pasir Pasang	M.14.b	m3	0,016	261.000,00	4.176,00
2	portland Cement	M.15	kg	5,840	1.500,00	8.760,00
Jumlah Harga Bahan						12.936,00
C Peralatan						
Jumlah Harga Peralatan						0,00
D Jumlah Harga Tenaga, Bahan dan Peralatan						41.886,00
E Overhead+Profit				15%	0,15	6.282,90
F Harga Satuan Pekerjaan						48.168,90

P.01.c pasangan batu dengan campuran mortar 1:4

No	Uraian	Kode	Satuan	Koefisien	Harga Satuan* (Rp.)	Jumlah (Rp.)
1	2	3	4	5	6	7
A Tenaga Kerja						
1	Pekerja	L.01	OH	2,700	50.000,00	135.000,00
2	Tukang batu	L.02	OH	0,900	70.000,00	63.000,00
3	Kepala tukang	L.03	OH	0,090	70.000,00	6.300,00
4	Mandor	L.04	OH	0,270	80.000,00	21.600,00
Jumlah Harga Tenaga Kerja						225.900,00
B Bahan						
1	Batu kali	M.05	m3	1,200	150.000,00	180.000,00
2	Pasir Pasang	M.14.b	m3	0,520	261.000,00	135.720,00
3	portland Cement	M.15	kg	163,000	1.000,00	163.000,00
Jumlah Harga Bahan						478.720,00
C Peralatan						
1	Molen	E.28 b	sewa-hari	0,167	0,00	0,00
Jumlah Harga Peralatan						0,00
D Jumlah Harga Tenaga, Bahan dan Peralatan						704.620,00
E Overhead+Profit				15%	0,15	105.693,00
F Harga Satuan Pekerjaan						810.313,00

P.03 Siaran Tipe S (setara dengan campuran 1 PC:3 PP)

No	Uraian	Kode	Satuan	Koefisien	Harga Satuan*) (Rp.)	Jumlah (Rp.)
1	2	3	4	5	6	7
A	Tenaga Kerja					
1	Pekerja	L.01	OH	0,300	50.000,00	15.000,00
2	Tukang batu	L.02	OH	0,150	70.000,00	10.500,00
3	Kepala tukang	L.03	OH	0,015	70.000,00	1.050,00
4	Mandor	L.04	OH	0,030	80.000,00	2.400,00
Jumlah Harga Tenaga Kerja						28.950,00
B	Bahan					
1	Pasir Pasang	M.14.b	m3	0,018	261.000,00	4.698,00
2	portland Cement	M.15	kg	4,840	1.000,00	4.840,00
Jumlah Harga Bahan						9.538,00
C	Peralatan					
Jumlah Harga Peralatan						0,00
D	Jumlah Harga Tenaga, Bahan dan Peralatan					38.488,00
E	Overhead+Profit			15%	0,15	5.773,20
F	Harga Satuan Pekerjaan					44.261,20

P.12 Pasang 1 m3 Lempengan rumput

No	Uraian	Kode	Satuan	Koefisien	Harga Satuan*) (Rp.)	Jumlah (Rp.)
1	2	3	4	5	6	7
A	Tenaga Kerja					
1	Pekerja	L.01	OH	0,100	50.000,00	5.000,00
2	Mandor	L.04	OH	0,010	80.000,00	800,00
Jumlah Harga Tenaga Kerja						5.800,00
B	Bahan					
1	Gebalan Rumput	M.13	m3	1,100	30.000,00	33.000,00
Jumlah Harga Bahan						33.000,00
C	Peralatan					
Jumlah Harga Peralatan						0,00
D	Jumlah Harga Tenaga, Bahan dan Peralatan					38.800,00
E	Overhead+Profit			15%	0,15	5.820,00
F	Harga Satuan Pekerjaan					44.620,00

P.03 1 m3 beton K100

No	Uraian	Kode	Satuan	Koefisien	Harga Satuan*) (Rp.)	Jumlah (Rp.)
1	2	3	4	5	6	7
A	Tenaga Kerja					
1	Pekerja	L.01	OH	1,650	50.000,00	82.500,00
2	Tukang batu	L.02	OH	0,275	70.000,00	19.250,00
3	Kepala tukang	L.03	OH	0,028	70.000,00	1.960,00
4	Mandor	L.04	OH	0,165	80.000,00	13.200,00
Jumlah Harga Tenaga Kerja						116.910,00
B	Bahan					
1	Semen	M.15	kg	247,000	1.500,00	370.500,00
2	Pasir	M.14.a	m3	0,621	261.000,00	162.081,00
3	Krikil	M.12	m3	0,740	198.000,00	146.520,00
4	Air	M.02	l	215,000	500,00	107.500,00
Jumlah Harga Bahan						786.601,00
C	Peralatan					
Jumlah Harga Peralatan						0,00
D	Jumlah Harga Tenaga, Bahan dan Peralatan					903.511,00
E	Overhead+Profit			15%	0,15	135.526,65
F	Harga Satuan Pekerjaan					1.039.037,65

No	Uraian	Kode	Satuan	Koefisien	Harga Satuan*) (Rp.)	Jumlah (Rp.)
1	2	3	4	5	6	7
A	Tenaga Kerja					
1	Pekerja	L.01	OH	0,5	50.000,00	25.000,00
2	Mandor	L.04	OH	0,05	80.000,00	4.000,00
Jumlah Harga Tenaga Kerja						29.000,00
B	Bahan					0
Jumlah Harga Bahan						0
C	Peralatan					0
	Stamper	E31	sewa-hari	0,05	300000	15.000,00
Jumlah Harga Peralatan						15.000,00
D	Jumlah Harga Tenaga, Bahan dan Peralatan					44.000,00
E	Overhead+Profit			15%	0,15	6.600,00
F	Harga Satuan Pekerjaan					50.600,00

Analisis harga satuan pengurugan dan pemadatan tanah (menggunakan buruh)

No.	Pekerja	Vol.	Hari	Kode	Total Vol. Org-hari	Upah *) (Rp/Org/Hari)	Biaya Rp	Sub Total Rp
1	Mandor	1,00	1,00		1,00	80.000,00	80.000,00	
2	Pekerja Terampil	3,00	1,00		3,00	70.000,00	210.000,00	
3	Pekerja	10,00	1,00		10,00	50.000,00	500.000,00	
J U M L A H I							Pekerja	790.000,00
No	Material		Satuan	Kode	Total Vol.	Harga (Rp/Unit)	Biaya (Rp)	Sub Total (Rp)
1	Timbunan Tanah Pilihan	20,00	m3	M.050	20,00	20.000,00	400.000,00	
2	Alat Bantu	0,40	set	M.170	0,40	-	-	
J U M L A H II							Material	400.000,00
No.	Peralatan	Jumlah	Hari Kerja	Kode	Jam Kerja	Harga (Rp/jam)	Biaya (Rp)	Sub Total (Rp)
1	Roller Vibr. Ped 1 Ton	1,00	5,00	E.087	5,00	-	-	
2	Tamp Vibr. Plate 4 HP	1,00	10,00	E.088	10,00	38.000,00	380.000,00	
J U M L A H III							Peralatan	380.000,00
							Total (Rp)	1.570.000,00
PENGURUGAN DAN PEMADATAN DGN TANAH PILIHAN								
VOLUME :		15,00	satuan m3	Sub. Total Harga Satuan Rp.		104.666,67	Per m3	
						Jasa 15 %	15.700,00	
						Total Harga Satuan Rp.	120.366,67 Per m3	

Catatan :

- *) Harga satuandisesuaikan dengan harga satuan pokok kegiatan (HSPK) yang ditetapkan oleh Ditjen PDASHL, Kementerian LHK pada tahun berjalan.
- Untuk pelaksanaan pembuatan bangunan *gully plug* dengan pola swakelola, penghitungan harga satuan pekerjaan pembangunan dikurangi biaya *overhead* dan *profit* sebesar 15%.

BAB III

DASAR-DASAR PENGUKURAN LOKASI BANGUNAN KTA

A. Daftar Acuan dan Standar

1. Peraturan Menteri kehutanan Nomor : P.9/Menhut-II/2013 tentang Tata Cara Pelaksanaan, Kegiatan Pendukung, dan Pemberian Insentif Kegiatan Rehabilitasi Hutan dan Lahan sebagaimana telah diubah dengan Peraturan Menteri Lingkungan Hidup dan Kehutanan Nomor : P.39/Menlhk/Setjen/Kum.1/4/2016.
2. Pd T-10-2004-A Pengukuran dan pemetaan teristris sungai
3. RPT0 Pedoman Penyusunan Spesifikasi Teknis Bendungan.

B. Kegiatan dan Peralatan Pengukuran

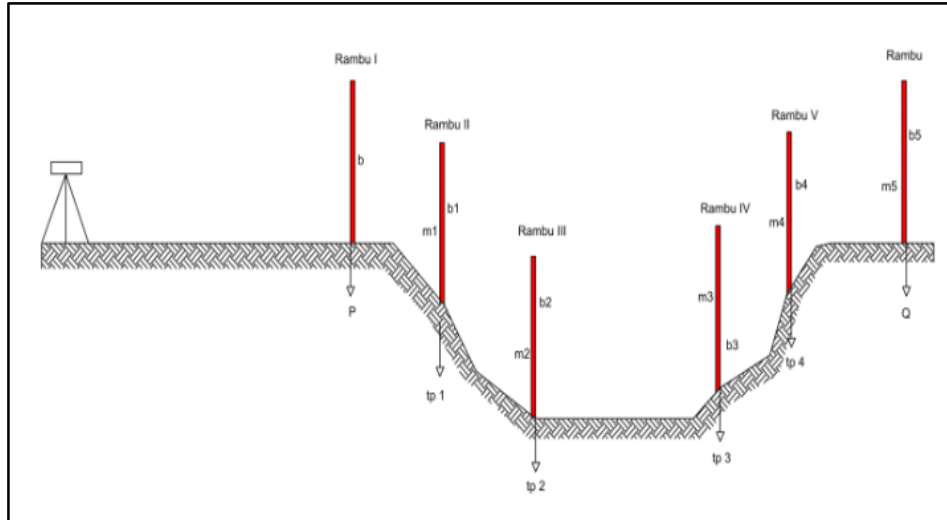
1. Pengukuran yang dimaksud dalam kegiatan ini adalah pengukuran dalam arah memanjang/kemiringan alur, daerah tangkapan alur/poligon dan pengukuran dalam arah melintang/penampang alur yang ada.
Secara garis besar pengukuran yang dilaksanakan meliputi :
 - a. Pengukuran Kerangka Dasar Horisontal.
 - b. Pengukuran Kerangka Dasar Vertikal.
 - c. Pengukuran Detail Situasi.
 - d. Pengukuran melintang.
2. Peralatan yang diperlukan terdiri dari:
 - a. Peralatan yang akan di pakai telah memenuhi persyaratan ketelitian (kalibrasi) dan sudah di periksa dan disetujui oleh pemberi kerja.
 - b. *Theodolite T1/Wild*, dipergunakan untuk kegiatan pembuatan kerangka horizontal utama, baik untuk pemetaan situasi maupun pengukuran *trase*.
 - c. *Waterpass* (WP), dipergunakan untuk kegiatan pembuatan kerangka vertical dan pengukuran *trase*.
 - d. *Theodolite To/Wild*, dipergunakan untuk kegiatan pemetaan situasi rincikan.
 - e. *Electronic Distance Measure*(EDM), dipergunakan untuk pengukuran jarak akurat poligon utama.
3. Titik Referensi dan Pemasangan *Benchmark* (BM), *Control Point* (CP) dan patok kayu
 - a. Dimensi patok *Benchmark* (BM) berukuran 20 cm x 20 cm x 100 cm terbuat dari beton dan *Control Point* (CP) berukuran 10 cm x 10 cm x 80 cm atau pipa paralon diameter 4" diisi beton cor. Keduanya dilengkapi paku/besi beton yang dipasang menonjol setinggi 1 cm pada bagian atas BM dan CP.
 - b. Penempatan CP dan BM pada posisi yang memudahkan kontrol pengukuran, aman dari gangguan manusia atau hewan, tidak mengganggu transportasi dan kegiatan rutin penduduk sekitar, diluar areal kerja/batas pembebasan tanah untuk bangunan air dan saluran, tetapi cukup mudah dicari dan berada dicakupan lokasi kerja. Patok CP dan BM dilengkapi dengan kode proyek, nama, nomor dan huruf yang akan dikonsultasikan dengan direksi.
 - c. Pemasangan patok, BM dan CP dilaksanakan pada jalur-jalur pengukuran sehingga memudahkan pelaksanaan pengukuran.
 - d. BM, CP dan patok di pasang sebelum pengukuran situasi sungai/pantai dilaksanakan.
 - e. BM dan CP tersebut di pasang pada tempat-tempat yang aman, stabil serta mudah ditemukan. Apabila tidak memungkinkan untuk

mendapatkan tempat yang stabil, misalnya tanah gembur atau rawa-rawa maka pemasangan BM dan CP tersebut harus di sangga dengan bambu/kayu.

C. Pelaksanaan Pengukuran

1. Pengukuran Kemiringan/Beda tinggi dan Jarak

Pengukuran kemiringan dan jarak dilakukan dengan menggunakan sipat datar. Sipat datar adalah suatu alat ukur yang digunakan untuk mendapatkan beda tinggi antara dua tempat atau lebih di lapangan dengan cara membaca skala pada rambu vertikal yang terhimpit pada posisi garis bidik horizontal.

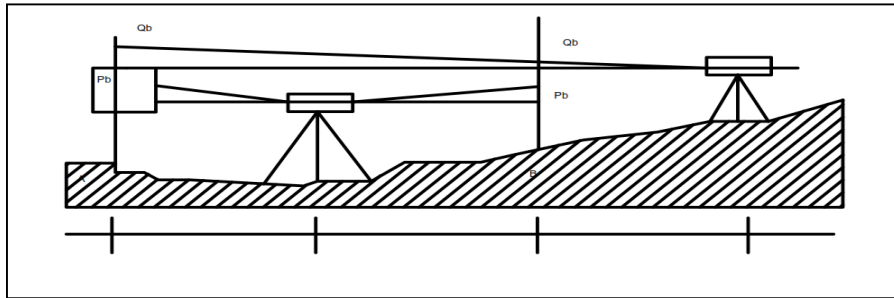


Gambar 4. Pengukuran kemiringan

Pengukuran beda tinggi dilakukan dengan menggunakan alat/*instrument* penyipat datar/*waterpass*/*auto level* dengan teknik umum. Pengukuran beda tinggi ini dilakukan pada seluruh BM dan Patok *polygon* serta situasi-situasi lainnya yang dibutuhkan dan dapat mewakili. Persyaratan kerangka *control vertical* ini adalah tingkat kesalahan tidak boleh lebih dari $10 \text{ mm } \sqrt{D}$, dimana D = jarak dalam km.

Adapun syarat-syarat yang harus dipenuhi sebelum *waterpass* digunakan adalah :

- Syarat utama : mengatur garis bidik sejajar dengan garis nivo
Setelah alat diukur sipat datar di tengah-tengah antara A dan B, kemudian atur agar sumbu kesatu vertikal dan gelembung *nivo* seimbang, lalu bidik rambu A dan B. Selisih tingginya didapat dari pembacaan rambu depan (Pa) dan rambu belakang (Pb). Jika instrument dipindah di belakang pada kedudukan C, baca rambu A (Qa) dan rambu B (Qb), seharusnya selisih tinggi tempat A dan B adalah tetap yaitu : $h = Pa - Pb$. Namun karena adanya kesalahan tidak sejajarnya garis bidik dan garis arah nivo, maka $h = Qa - Qb$.
- Syarat kedua: garis arah nivo harus tegak lurus pada sumbu kesatu. Kedudukan miring sumbu kesatu akan berakibat fatal terhadap hasil pengukuran.
- Syarat ketiga: garis mendatar *diafragma* harus tegak lurus pada sumbu kesatu.



Gambar 5. Pengukuran Beda tinggi dengan *waterpass*

2. Perhitungan Beda Tinggi

Untuk mengatur jarak dengan menggunakan sipat datar cukup dengan membaca interval rambu horisontal ($b_a - b_b$) dikali dengan konstanta pengali teropong sebesar 100 atau dengan kata lain:

$$D = A \cdot y$$

Dimana:

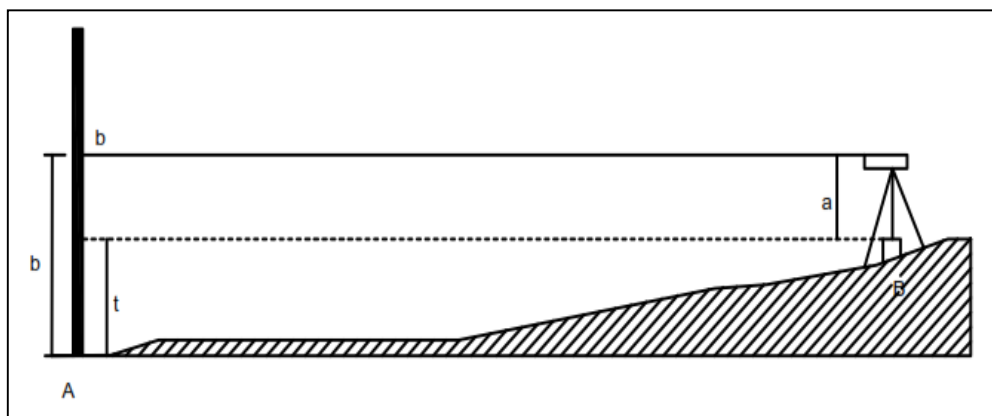
D = jarak titik yang diukur

A = konstanta (100)

y = $B_a - B_b$

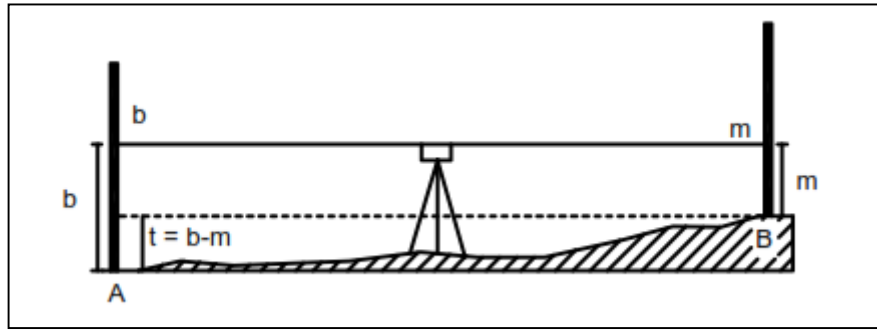
Untuk menentukan beda tinggi antara dua titik dengan alat sipat datar dapat dilakukan dengan tiga cara penempatan alat ukur, tergantung pada keadaan lapangan, yaitu:

- a. Cara pertama ialah menempatkan alat ukur di atas salah satu titik, misalnya pada gambar di bawah ini, di atas titik B. Tinggi a garis bidik di atas titik B diukur dengan mistar. Dengan gelembung nivo di tengah-tengah, garis bidik diarahkan ke mistar yang diletakkan di atas titik yang lainnya, yaitu titik A. Pembacaan pada mistar misalnya b, maka angka b ini menyatakan jarak angka b itu dengan alas mistar. Maka beda tinggi antara A dan B adalah $t = b - a$



Gambar 6. Pengukuran beda tinggi dengan *waterpass*

- b. Pada cara kedua, alat ditempatkan antara titik A dan B, sedangkan titik A dan B ditempatkan dua mistar. Jarak dari alat ukur kedua mistar diambil sama, sedangkan alat ukur tidak perlu diletakkan pada garis lurus. Arahkan garis bidik dengan gelembung di tengah-tengah antara mistar A dan mistar B. Maka beda tinggi antara titik A dan B adalah $t = b - m$.

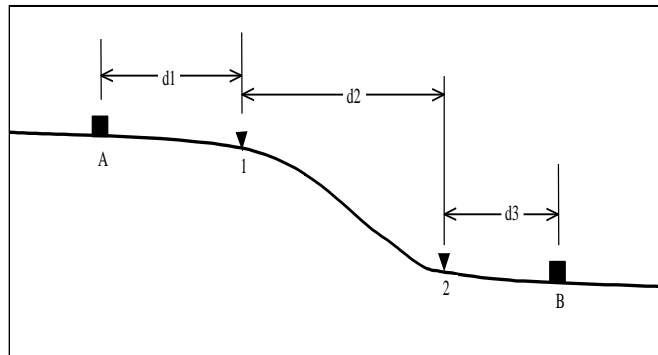


Gambar 7. Pengukuran beda tinggi dengan *waterpass*

3. Pengukuran Jarak

Pengukuran jarak dilakukan dengan menggunakan *roll meter*. Tingkat ketelitian hasil pengukuran jarak dengan menggunakan pita ukur, sangat tergantung kepada cara pengukuran itu sendiri dan keadaan permukaan tanah. Khusus untuk pengukuran jarak pada daerah yang miring dilakukan dengan cara :

$$\text{Jarak AB} = d1 + d2 + d3$$



Gambar 8. Pengukuran Jarak pada daerah miring

Untuk menjamin ketelitian pengukuran jarak, maka dilakukan juga pengukuran jarak optis pada saat pembacaan rambu ukur sebagai koreksi.

4. Rumus Perhitungan

Untuk menggambar profil, data yang dipakai adalah jarak dan beda tinggi. Jarak dapat diketahui dengan *roll meter* ataupun secara optis. Untuk medan yang berbukit-bukit penggunaan jarak optis lebih baik daripada *roll meter*.

Adapun rumus-rumus yang digunakan untuk memperoleh data-data yang dipergunakan pada penggambaran profil adalah sebagai berikut:

a. Profil memanjang

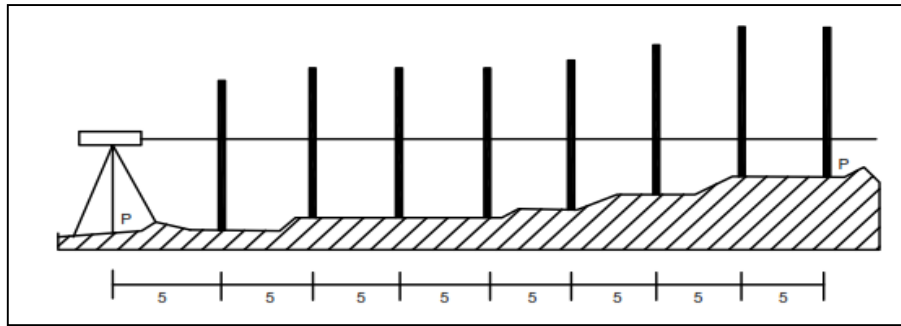
$$\Delta H = bt_{\text{belakang}} - bt_{\text{muka}}$$

$$Dd = 100(ba - bb)$$

$$\text{Koreksi} = \frac{\Delta H}{\text{Jumlah titik}}$$

$$\Delta H_{\text{setelah koreksi}} = \Delta H + \text{koreksi}$$

$$\text{Tinggi titik} = \text{tinggi awal} + \Delta H_{\text{setelah koreksi}}$$



Gambar 9. Profil memanjang

b. Profil melintang

$$\Delta H = ta - bt$$

Tinggi tempat = tinggi awal + ΔH

Ket :

Dd = jarak datar

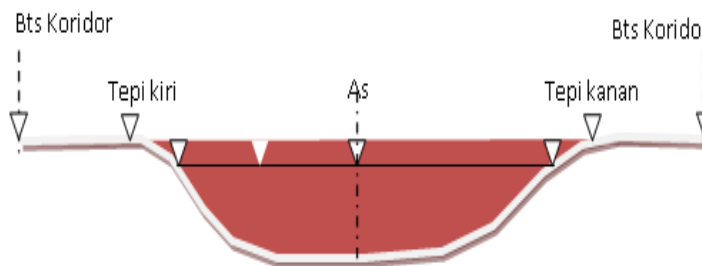
ba = benang atas

bt = benang tengah

bb = benang bawah

ta = tinggi alat

ΔH = beda tinggi



Gambar 10. Profil melintang

D. Penggambaran

1. Penggambaran hasil pengukuran mengacu kepada standar penggambaran yang diterbitkan oleh Direktorat Jenderal Sumber Daya Air, Kementerian PU Nomor : KP-07 Tahun 2013 tentang Kriteria Perencanaan Standar Penggambaran.
2. Penggambaran draft dapat dilaksanakan dengan penggambaran secara grafis, dengan menggunakan data ukur sudut dan jarak.
3. Penggambaran peta situasi definitif dilakukan setelah hasil perhitungan definitif selesai dilaksanakan sehingga koordinat sebagai kerangka horizontal dan spot height sebagai kerangka vertikal telah dilakukan hitungan perataannya.
4. Penggambaran peta situasi sungai skala 1 : 2.000 dengan interval kontur 0,50 m di buat pada kertas kalkir ukuran A1.
5. Peta ikhtisar skala 1 : 10.000 s/d 1 : 25.000 dengan interval kontur 1,0 m di buat pada kertas kalkir ukuran A1.
6. Penggambaran profil memanjang sungai skala (H) 1 : 2.000 dan skala (V) 1 : 1 : 200, penggambaran profil melintang sungai skala (H) 1 : 2.000 dan skala (V) 1 : 1 : 200.
7. Semua titik koordinat kerangka utama dan cabang di gambar dengan sistem koordinat.
8. Indek kontur di tulis setiap garis kontur.
9. Penggambaran garis kontur tidak boleh putus dan antara garis kontur yang satu dengan kontur yang lain tidak akan saling berpotongan.
10. Sistem grid yang di pakai adalah sistem proyeksi UTM.

E. Formulir Survai

a. Formulir Data ukur *waterpassing*

DATA PENGUKURAN WATERPAS										
Pekerjaan										
Lokasi										
Diukur oleh :					Jenis alat ukur :					
Tanggal :					No. Seri :					
Keterangan : Pergi / Pulang					Keadaan cuaca :					
No. Titik		Pembacaan Rambu						Beda Tinggi		Sketsa
Dari	Arah	Belakang			Muka			+	-	
		BT	BA	BB	BT	BA	BB			

Disetujui : _____ Diperiksa oleh : _____
Tanggal : _____ Tanggal : _____
Tanda Tangan : _____ Tanda Tangan : _____

F. Contoh Perhitungan Data Survei

Tabel 1. Perhitungan Profil Melintang

Ked Pswt.	Tinggi Alat	Titik Arah	Pembacaan Rambu			Beda Tinggi	Jarak	Tinggi Tempat
			Ba	Bt	Bb			
-	-	-	-	-	-	-	-	85
A	1,31	L ₁	1,289	1,283	1,277	0,027	1,2	85,027
		L ₂	1,125	1,118	1,111	0,192	1,4	85,192
		L ₃	1,122	1,112	1,102	0,198	2	85,198
		L ₄	1,113	1,101	1,089	0,209	2,4	85,209
		R ₁	1,394	1,387	1,38	-0,077	1,4	84,923
		R ₂	2,085	2,035	1,985	-0,725	10	84,275
		R ₃	2,029	1,962	1,895	-0,652	13,4	84,348
		R ₄	1,785	1,715	1,645	-0,405	14	84,595
		R ₅	1,091	0,998	0,905	0,312	18,6	85,312
		A ₁	1,225	1,21	1,195	0,1	3	85,1
		A ₂	1,122	1,092	1,062	0,218	6	85,218
		A ₃	1,046	0,999	0,952	0,311	9,4	85,311
		A ₄	0,915	0,85	0,785	0,46	13	85,46
A ₁	1,305	L ₁	1,279	1,276	1,273	0,029	0,6	85,029
		L ₂	1,112	1,106	1,1	0,199	1,2	85,199
		L ₃	1,112	1,095	1,078	0,21	3,4	85,21
		L ₄	1,1	1,089	1,078	0,216	2,2	85,216
		R ₁	1,968	1,923	1,878	-0,618	9	84,382
		R ₂	2,01	1,96	1,91	-0,655	10	84,345
		R ₃	1,95	1,89	1,83	-0,585	12	84,415
		R ₄	1,823	1,762	1,701	-0,457	12,2	84,543
A ₂	1,265	L ₁	1,095	1,09	1,085	0,175	1	85,175
		L ₂	1,091	1,085	1,079	0,18	1,2	85,18
		L ₃	1,086	1,079	1,072	0,186	1,4	85,186
		L ₄	1,077	1,068	1,059	0,197	1,8	85,197
		R ₁	1,975	1,927	1,879	-0,662	9,6	84,338
		R ₂	1,95	1,9	1,85	-0,635	10	84,365
		R ₃	1,892	1,83	1,768	-0,565	12,4	84,435
		R ₄	1,82	1,751	1,682	-0,486	13,8	84,514
		R ₅	1,62	1,545	1,47	-0,28	15	84,72

Tabel 2. Perhitungan Profil Memanjang

Ked Pswt.	Tinggi Alat	Patok Bidik	Pembacaan Rambu						Beda Tinggi	Koreksi	Beda tinggi Setelah Koreksi	Keterangan	
			Belakang			Muka						Tinggi Titik P	Jarak Patok
			Ba	Bt	Bb	Ba	Bt	Bb					
A	-	-	-	-	-	-	-	-	-	-	85	-	
A ₁	1,305	A	1,411	1,396	1,381	-	-	-	0,462	0,2308333	0,692833333	85,6928333	3
		A ₄	-	-	-	0,98	0,934	0,888					9,2
A ₂	1,265	A	1,509	1,48	1,451	-	-	-	0,46	0,2308333	0,690833333	86,3836667	5,8
		A ₄	-	-	-	1,05	1,02	0,99					6
A ₃	1,36	A	1,728	1,684	1,64	-	-	-	0,463	0,2308333	0,693833333	87,0775	8,8
		A ₄	-	-	-	1,237	1,221	1,205					3,2
									1,385				

BAB IV

RANCANG BANGUN PENGENDALI JURANG (*GULLY PLUG*)

A. Daftar Acuan dan Standar Desain

1. Peraturan Menteri kehutanan Republik Indonesia Nomor : P.9/Menhut-II/2013 tentang Tata Cara Pelaksanaan, Kegiatan Pendukung, dan Pemberian Insentif Kegiatan Rehabilitasi Hutan dan Lahan sebagaimana dirubah dalam Peraturan Menteri Lingkungan Hidup dan Kehutanan Republik Indonesia Nomor : P.39/Menlhk/Setjen/Kum.1/4/2016.
2. Standar Nasional Indonesia (SNI) 03-0090-1999 Spesifikasi Bronjong Kawat.
3. Rancangan Standar Nasional Indonesia (RSNI) M-03-2002 Metode Analisis Stabilitas Lereng Statik Bendungan Tipe Urugan.
4. Pedoman Teknis Pd T-12-2004-A Perencanaan teknis bendung pengendali dasar sungai.
5. Pedoman Teknis Pd T-04-2004-A Pembuatan bendung bronjong dengan sekat.
6. Peraturan Menteri Pekerjaan Umum Republik Indonesia Nomor: 28/PRT/M/2016 Tentang Pedoman Analisis Harga Satuan Pekerjaan Bidang Pekerjaan Umum.

B. Pengertian dan Prinsip Kerja

Pengendali jurang (*Gully Plug*) adalah upaya teknik konservasi tanah untuk mencegah /mengendalikan erosi jurang agar tidak meluas dan berkembang sehingga merusak lingkungan sekitarnya.

Persyaratan teknis lokasi *gully plug* antara lain :

1. Kemiringan DTA > 35 % dan terjadi erosi parit/alur;
2. Pengelolaan lahan sangat intensif atau lahan terbuka;
3. Luas DTA 1 - 5 ha;
4. Kemiringan alur $\leq 10\%$;
5. Tingkat erosi dan sedimentasi yang tinggi dan mampu menampung aliran permukaan yang besar; dan/atau
6. Merupakan lokasi penanganan dampak bencana alam.

C. Data Teknis Perencanaan

1. Data primer

Data primer diperoleh dengan cara survei dan pengukuran dilapangan, meliputi :

- a. Topografi lokasi bangunan;
- b. Penutupan dan pola tanam;
- c. Tanah (jenis, tekstur, permeabilitas).
- d. Luas DTA;
- e. Kemiringan rata-rata DTA;
- f. Kemiringan alur;
- g. Tinggi Muka Air (H);
- h. Tinggi Muka Air Rendah (H);
- i. Lebar Dasar Alur Rata-Rata (B);
- j. Lebar Penampang Atas Alur Rata-Rata (B).

2. Data Sekunder

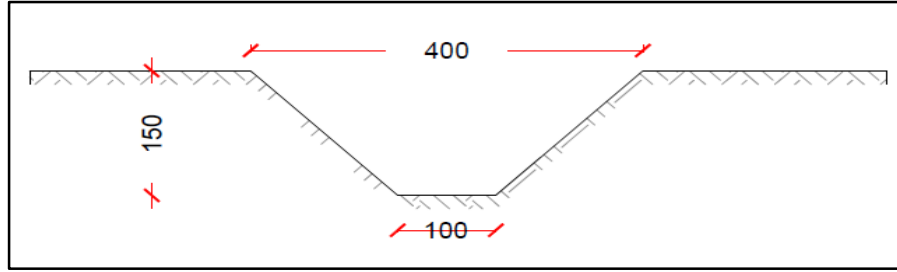
Data sekunder dapat diperoleh dengan cara pengumpulan data yang telah ada/tersedia di instansi pemerintah/swasta meliputi ;

- a. Administrasi wilayah.
- b. Sosial ekonomi masyarakat.
- c. Erosi dan sedimentasi.
- d. Curah hujan (jumlah, intensitas dan hari hujan).

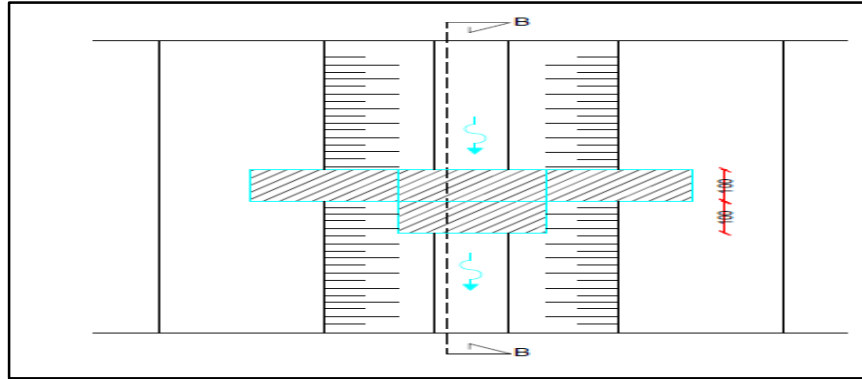
D. Contoh Gambar Teknis

1. Tipe Batu Bronjong

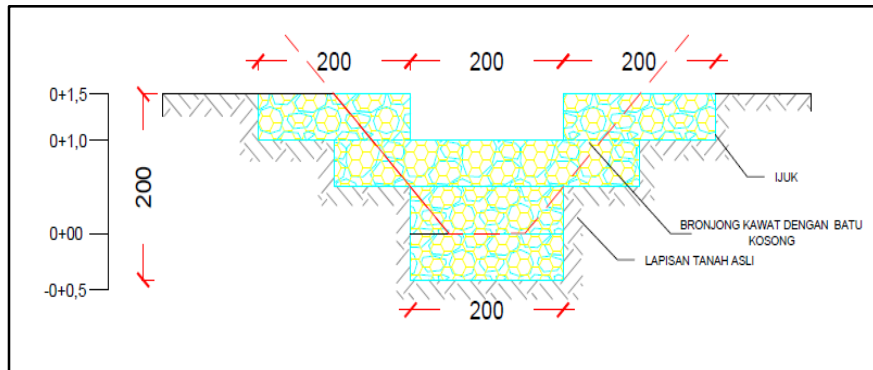
Berikut adalah gambar rencana *gully plug*, dengan ukuran Tinggi= 2 meter; Lebar= 5 meter



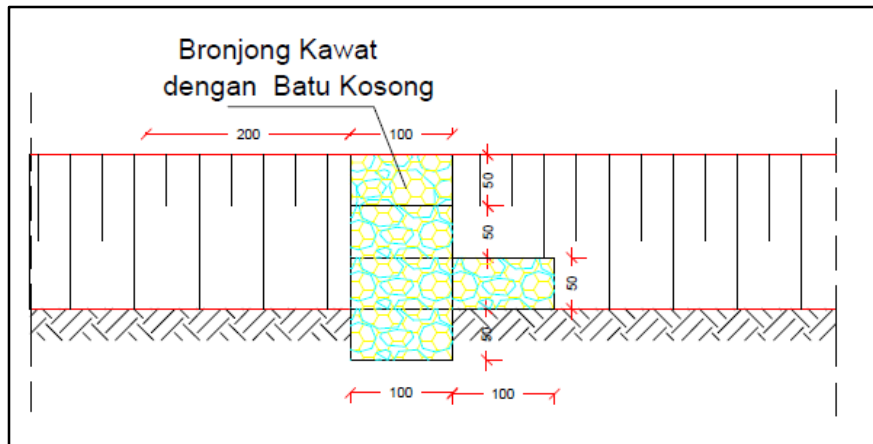
Gambar 11. Penampang saluran



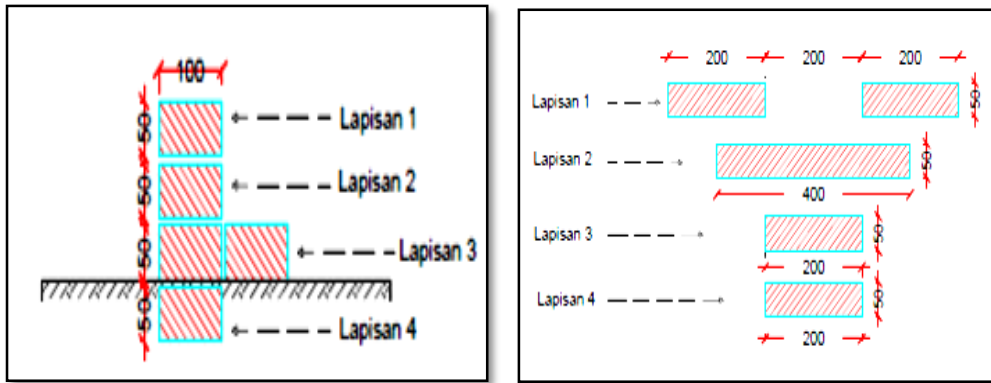
Gambar 12. Tampak atas



Gambar 13. Penampang melintang



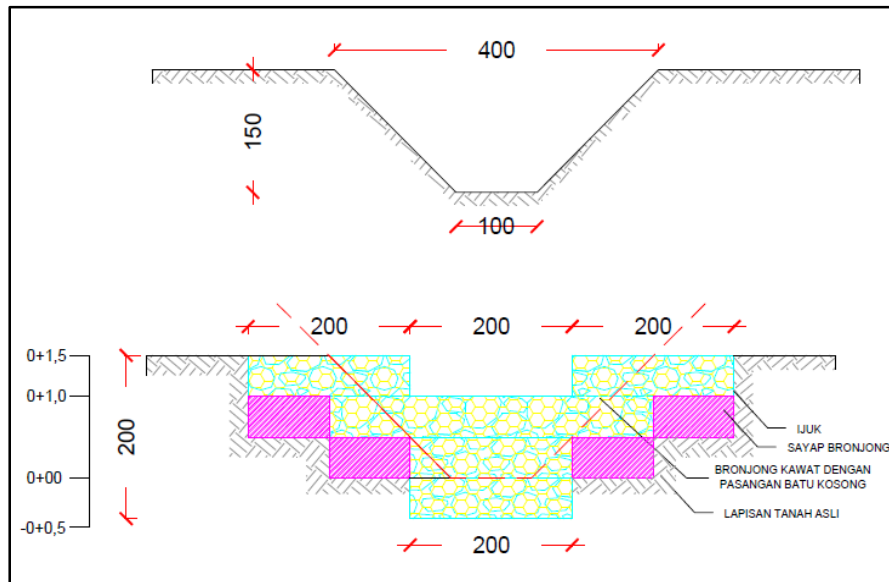
Gambar14. Potongan melintang



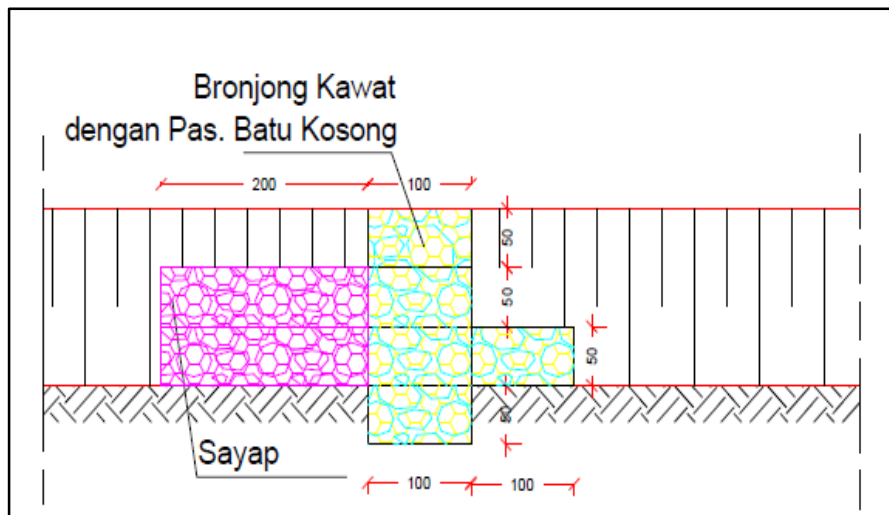
Gambar 15. Layout penempatan bronjong

2. Tipe Batu Bronjong dengan Sayap

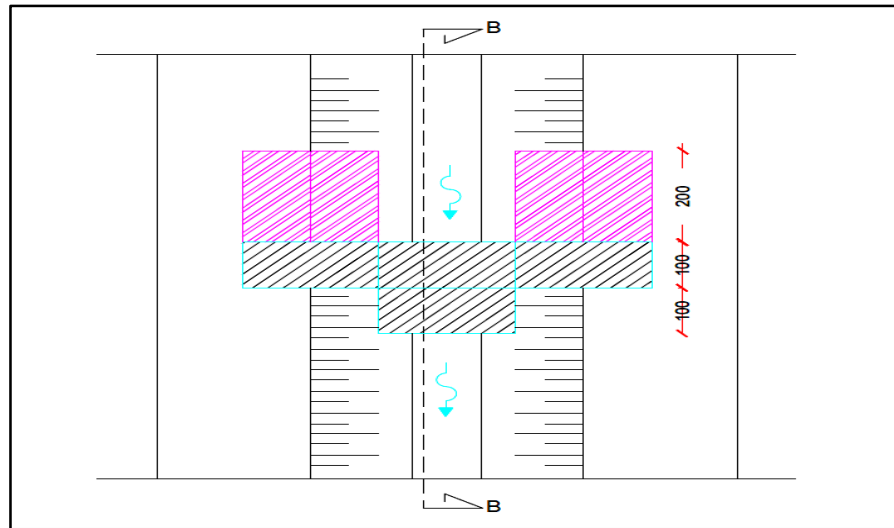
Berikut adalah gambar rencana *gully plug*, dengan ukuran Tinggi= 2 meter; Lebar= 5 meter



Gambar 16 Potongan melintang saluran



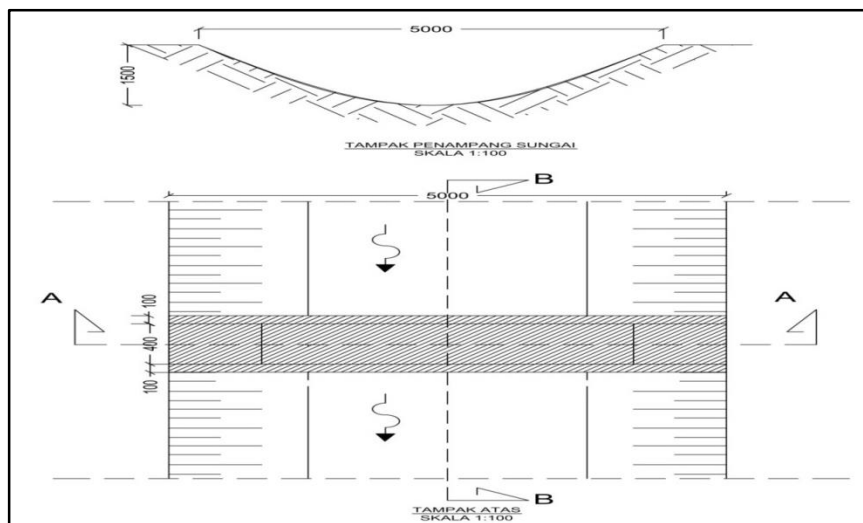
Gambar 17. Potongan melintang



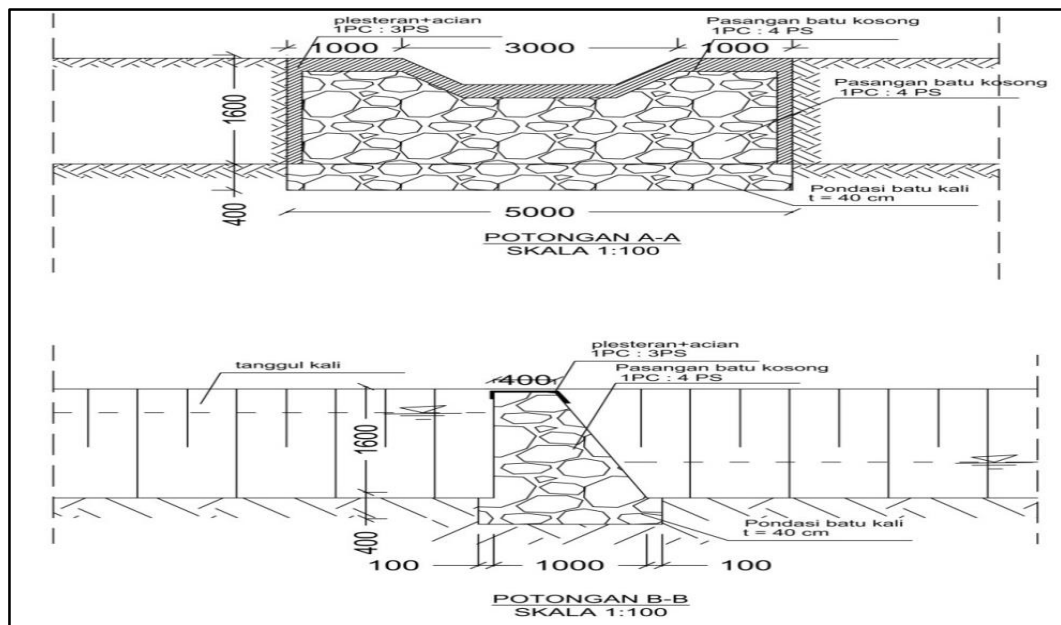
Gambar18. tampak atas

3. Pasangan batu spesi

Gambar rencana *gully plug* dengan ukuran tinggi = 2 meter dan lebar = 5 meter sebagai berikut :



Gambar 19. Penampang saluran



Gambar 20. Tampak atas (pot A-A) dan Badan bendung (pot B-B)

E. Contoh Analisa Rencana Anggaran Biaya

Penyusunan RAB mengacu pada Harga Satuan Pokok Kegiatan (HSPK) Tahun 2017 sesuai dengan rayon yang ditetapkan berdasarkan SK Dirjen PDASHL Nomor : P.3/PDASHL/SET/Kum.1/8/2016. Untuk selanjutnya mengacu pada HSPK yang ditetapkan pada tahun berjalan.

a. *Gully plug* Tipe Bronjong Kawat Tanpa Sayap
ukuran tinggi = 2 meter dan lebar = 5 meter

NO.	URAIAN PEKERJAAN	VOL.	SAT.	HARGA SATUAN (Rp)	JUMLAH HARGA (Rp)
I. PEKERJAAN PERSIAPAN					
1	Biaya mobilisasi	-	ls	-	-
2	Pembersihan Lapangan	18.00	m2	4,002.00	72,036.00
3	Pemasangan Bowplank	5.00	m1	18,629.08	93,145.40
SUB TOTAL I					165,181.40
II. PEKERJAAN TANAH					
1	Pek. Galian tanah Kedalaman 1 m	2.50	m3	37,552.10	93,880.25
2	Pemasangan Cerucuk	-	m1	117,150.00	-
SUB TOTAL II					93,880.25
III. PEKERJAAN PEMASANGAN BRONJONG KAWAT GALVANIS					
1	Pek. Pemasangan bronjong kawat batu	7.00	m3	493,580.00	3,455,060.00
2	Pemasangan ijuk	11.00	rol	11,000.00	121,000.00
SUB TOTAL III					3,576,060.00
NO. URAIAN PEKERJAAN					
I.	PEKERJAAN PERSIAPAN				Rp 165,181.40
II.	PEKERJAAN TANAH				Rp 93,880.25
III.	PEKERJAAN				Rp 3,576,060.00
J U M L A H					Rp 3,835,121.65
PPN 10 %					Rp 383,512.17
TOTAL					Rp 4,218,633.82

b. *Gully plug* Tipe Bronjong Kawat Dengan Sayap
ukuran tinggi = 2 meter dan lebar = 5 meter

NO.	URAIAN PEKERJAAN	VOL.	SAT.	HARGA SATUAN (Rp)	JUMLAH HARGA (Rp)
I. PEKERJAAN PERSIAPAN					
1	Biaya mobilisasi	-	ls	-	-
2	Pembersihan Lapangan	18.00	m2	4,002.00	72,036.00
3	Pemasangan Bowplank	5.00	m1	18,629.08	93,145.40
SUB TOTAL I					165,181.40
II. PEKERJAAN TANAH					
1	Pek. Galian tanah Kedalaman 1 m	4.50	m3	37,552.10	168,984.45
2	Pemasangan Cerucuk	-	m1	117,150.00	-
SUB TOTAL II					168,984.45
III. PEKERJAAN PEMASANGAN BRONJONG					
1	Pek. Pemasangan bronjong kawat batu	11.00	m3	493,580.00	5,429,380.00
2	Pemasangan ijuk	16.00	rol	11,000.00	176,000.00
SUB TOTAL III					5,605,380.00
NO. URAIAN PEKERJAAN					
I.	PEKERJAAN PERSIAPAN				Rp 165,181.40
II.	PEKERJAAN TANAH				Rp 168,984.45
III.	PEKERJAAN				Rp 5,605,380.00
J U M L A H					Rp 5,939,545.85
PPN 10 %					Rp 593,954.59
TOTAL					Rp 6,533,500.44

- c. *Gully plug* Tipe Spesi Batu
ukuran tinggi = 2 meter dan lebar = 5 meter

NO.	URAIAN PEKERJAAN	VOL.	SAT.	HARGA SATUAN	JUMLAH HARGA
I. PEKERJAAN PERSIAPAN					
1	Mobilisasi	1.00	Ls	Rp -	Rp -
2	Pembersihan Lahan	10.00	bh	Rp 4,002.00	Rp 40,020.00
3	Pasang Bouwplank	1.50	m	Rp 18,629.08	Rp 27,943.62
	SUB TOTAL I				Rp 67,963.62
II. PEKERJAAN TURAP BATU KALI					
	Tinggi 2 m, Pondasi 0.50 m, lebar atas 0.5 m, Panjang 5.00 m				
1	Galian Tanah Sedalam 1m	2.40	m3	Rp 37,552.10	Rp 90,125.04
2	Pasangan Cerucuk Dolken	0.00	m2	Rp 117,150.00	Rp -
3	Penghamparan Beton non Struktur/Rabat Kelas Bo (Sitemix)	0.00	m3	Rp 261,000.00	Rp -
4	Pasangan Batu Belah 1 PC : 4 PS (Dengan Concrete Mixer)	6.50	m3	Rp 800,653.00	Rp 5,204,244.50
5	Pasang Sulingan	4.80	m2	Rp 21,777.38	Rp 104,531.42
6	Plesteran Dinding 1 : 3 + Acian	1.80	m2	Rp 48,168.90	Rp 86,704.02
7	Siaran Dinding 1 : 3	4.80	m2	Rp 44,261.20	Rp 212,453.76
	SUB TOTAL II				Rp 5,698,058.74

NO	URAIAN PEKERJAAN				JUMLAH HARGA
I	PEKERJAAN PERSIAPAN				Rp 67,963.62
II	PEKERJAAN TURAP BATU KALI				Rp 5,698,058.74
JUMLAH					Rp 5,766,022.36
PPN 10%					Rp 576,602.24
TOTAL BIAYA					Rp 6,342,624.60

F. Naskah Rancangan

Rancangan kegiatan disusun sebelum pelaksanaan kegiatan di lapangan (T-0 atau T-1) disesuaikan dengan situasi.

Secara umum rancangan kegiatan pembangunan Gully Plug, memuat :

1. Risalah Umum Lokasi, luas dan letak pembuatan bangunan (kabupaten/kota, Kecamatan, Kelurahan/Desa)
2. Rancangan kegiatan pembuatan bangunan KTA (persiapan, bahan dan alat, tenaga kerja).
3. Rincian kegiatan dan biaya untuk kegiatan persiapan, pelaksanaan, dan pemeliharaan.
4. Rancangan biaya (bahan, alat dan tenaga kerja dll.)
5. Jadwal pelaksanaan kegiatan
6. Peta rancangan dan peta lokasi/situasi

Format rancangan diatur sesuai kondisi lapangan. Sebagai contoh format dan daftar isi sebagai berikut :

1. Rancangan disusun dalam bentuk buku ukuran A4/Folio memanjang (*landscape*), sampul warna kuning, kertas *Buffalo*.
2. *Outline* rancangan adalah sebagai berikut :
 - a. Judul : RANCANGAN KEGIATAN BKTAGully PlugTAHUN
 - Lokasi :
 - Luas :
 - Register/KPH :
 - Desa/Kelurahan :
 - Kecamatan :

Kabupaten/Kota :
Popinsi :
DAS :

b. Kerangka Isi :

LEMBAR PENGESAHAN

PENGANTAR

DAFTAR ISI

DAFTAR TABEL

DAFTAR LAMPIRAN

I. PENDAHULUAN

A. Latar Belakang

B. Maksud dan Tujuan

II. RISALAH UMUM

A. Biofisik

1. Letak dan Luas

2. Penggunaan dan Status Lahan

3. Jenis dan Kesuburan Tanah

4. Tipe Iklim dan Curah Hujan

5. Ketinggian Tempat dan Topografi

6. Vegetasi

B. Sosial Ekonomi

1. Demografi

2. Mata Pencaharian

3. Tenaga Kerja

4. Kelembagaan Masyarakat

5. Sosial Budaya (teknologi lokal, dll)

III. RANCANGAN KEGIATAN

A. Sarana dan Prasarana

B. Kebutuhan Bahan dan Peralatan

C. Kebutuhan Tenaga Kerja

IV. RANCANGAN BIAYA

Kebutuhan biaya bahan, alat, upah dll.

V. JADWAL PELAKSANAAN

LAMPIRAN-LAMPIRAN

- Peta rancangan (skala disesuaikan masing-masing kegiatan)

- Gambar (bangunan konservasi tanah, papan nama dll.)

- Analisis kebutuhan bahan dan peralatan

- Daftar harga satuan

BAB V PELAKSANAAN

A. Persiapan

1. Perencanaan
 - a. Analisis penetapan lokasi kegiatan KTA melalui *desk analysis* dan survei calon lokasi (*groundcheck*).
 - b. Pengukuran/pemetaan.
2. Penyiapan Tim Pelaksana
 - a. Penyiapan Tim Administrasi.
 - b. Penyiapan Tim Penyusun Rancangan, Tim Pengawas, Pendamping.
 - c. Pelatihan Tim Penyusun Rancangan, Tim Pengawas, Pendamping.
3. Penyusunan rancangan kegiatan oleh Tim Penyusun Rancangan
 - a. Tim Penyusun rancangan dapat terdiri dari unsur BPDASHL, Dinas Kehutanan Provinsi, Dinas PU Kabupaten/Kota, Perguruan Tinggi dan ditetapkan dengan Surat Keputusan (SK) Kepala BPDASHL.
 - b. 1 (satu) Tim Penyusun rancangan dapat menyusun rancangan 10 unit *gully plug*.
 - c. Apabila penyusunan rancangan dilaksanakan oleh Pihak III, maka harus dibentuk Tim Pengendali Pekerjaan yang dapat terdiri dari unsur BPDASHL, Dinas Kehutanan Provinsi, Dinas PU Kabupaten/Kota, Perguruan Tinggi dan ditetapkan dengan Surat Keputusan (SK) Kepala BPDASHL.
 - d. Rancangan disusun (**Sun**) oleh Tim Penyusun Rancangan, dinilai (**Lai**) oleh Kasi Program BPDASHL, dan disahkan (**Sah**) oleh Kepala BPDASHL.
4. Persiapan
 - a. Pertemuan dengan masyarakat/keompok dalam rangka sosialisasi rencana pelaksanaan pembuatan *gully plug*.
 - b. Pembentukan organisasi dan penyusunan program kerja.
 - c. Lahan yang terpakai untuk badan bendung, daerah genangan, saluran air, bangunan pelimpah, jalan dan sarana yang lain tidak disediakan anggaran ganti rugi.
5. Pengadaan sarana dan prasarana
Pengadaan peralatan/sarpras diutamakan untuk jenis peralatan dan bahan habis pakai yang bertujuan untuk memperlancar pelaksanaan pekerjaan di lapangan antara lain :
 - a. pembuatan jalan masuk.
 - b. pembuatan gubuk kerja, gubuk material dan papan nama.

B. Pelaksanaan Pembuatan

Secara umum pelaksanaan pembuatan *gully plug* yaitu:

1. Persiapan Lapangan
 - a. Pembersihan lapangan
Pembersihan lapangan dilakukan di sekitar lokasi pembangunan DPn dari pepohonan, semak belukar, dll yang dapat mengganggu jalannya pekerjaan.
 - b. Pengukuran kembali dan pematokan
Lokasi yang telah ditetapkan perlu dilakukan pengukuran kembali sekaligus memberi patok yang bertujuan untuk menentukan posisi dan letak bangunan, letak saluran pelimpah dan bak penenang.

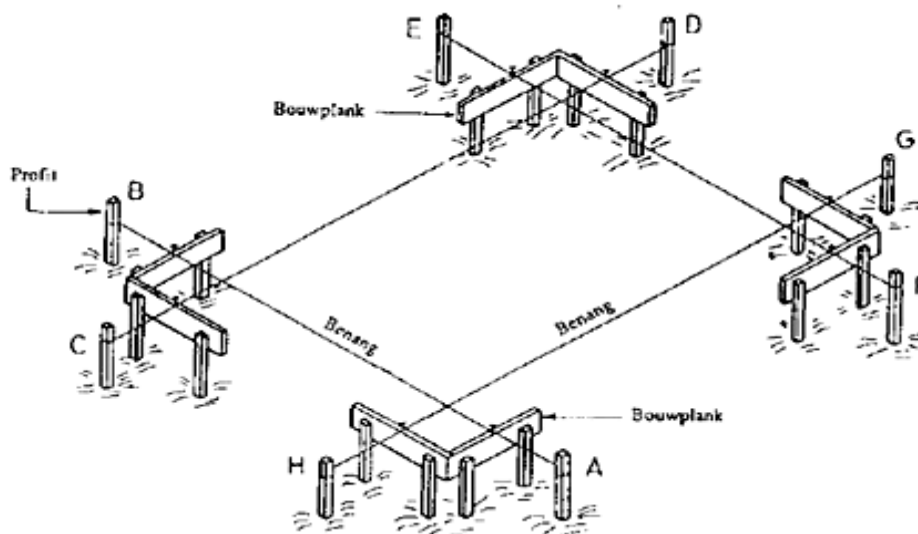
c. Pemasangan *bouwplank*

Papan bangunan(*bouwplank*) berfungsi untuk mendapatkan titik-titik bangunan yang diperlukan sesuai dengan hasil pengukuran.

Syarat-syarat memasang *bouwplank* :

- 1) Kedudukannya harus kuat dan tidak mudah goyah.
- 2) Berjarak cukup dekat dari rencana galian, diusahakan *bouwplank* tidak goyang akibat pelaksanaan galian.
- 3) Terdapat titik atau dibuat tanda-tanda.
- 4) Sisi atas *bouwplank* harus terletak satu bidang (horizontal) dengan papan *bouwplank* lainnya.
- 5) Letak kedudukan *bouwplank* harus seragam (menghadap kedalam bangunan semua).
- 6) Garis benang *bouwplank* merupakan as (garis tengah) daripada pondasi dan dinding batu bata.

Bentuk hasil pemasangan *bouwplank* dapat dilihat pada gambar berikut :



Gambar 21.Pemasangan *Bouwplank*

2. Pekerjaan pembuatan

a. Pemasangan profil

Pembuatan dan pemasangan profil bangunan dimaksudkan untuk menentukan batas, ukuran, dan bentuk bangunan. Profil dapat dibuat dari kayu atau bambu yang lurus atau bahan lain yang sesuai dengan rancangan.

b. Stabilisasi ujung jurang dilakukan melalui :

- 1) Pembuatan teras-teras dan bangunan terjunan air yang terbuat dari bahan batu, bambu, dan atau kayu.
- 2) Pelandaian lereng (*filling dan shaping*).
- 3) Pembuatan saluran diversifikasi mengelilingi bagian atas lereng.

c. Stabilisasi tebing jurang dilakukan melalui :

- 1) Pelandaian lereng/tebing
- 2) Pelandaian tebing dimaksudkan untuk mengurangi kemiringan tebing yang terlalu curam/membahayakan.
- 3) Penguatan lereng/tebing (*rip rap/bank sloping*)
Penguatan lereng/tebing dapat dibuat dari pasangan batu kali, gebalan rumput/*geojute*.

- d. Stabilisasi dasar jurang (*gradient stabilization*) terhadap bangunan pengendali lolos air dan bangunan pengendali tidak lolos air.
- 1) Jenis bangunan pengendali jurang yang dapat meloloskan air adalah sebagai berikut :
 - a) Pasangan batu kosong (*loose rock*) dapat dibuat sebagai bangunan terjunan (*gully drop*) atau sebagai badan bendung.
 - b) Bronjong kawat (*wire-bound loose rock*) bentuknya hampir sama dengan pasangan batu kosong, perbedaannya tipe ini diikat dengan bronjong kawat agar membentuk kesatuan yang kuat.
 - c) Pagar kawat tunggal (*single fence*) yang terbuat dari pagar kawat yang diperkuat dengan patok besi yang ditanamkan sedalam 60 cm pada dasar jurang dengan jarak patok maksimal 1,2 m dan diisi dengan batu belah pada bagian hulu jurang.
 - d) Pagar kawat ganda (*double fence*)
 - e) Terdiri dari 2 pagar kawat yang berjarak $\pm 0,6$ m dan diperkuat dengan patok besi seperti pada tipe *single fence*. Batu diisi diantara pagar kawat. Bangun ini dapat dibangun bila debit puncak tidak melebihi 0,7 m³/detik dan beban yang dibawa berupa material halus. Tinggi bangunan tidak boleh lebih tinggi dari 1,8 m.
 - f) Terucuk dapat dibuat dari kayu atau bambu. Tipe ini sangat cocok dilakukan pada daerah yang sulit mendapatkan material batu dll.
 - 2) Jenis bangunan pengendali jurang yang tidak dapat meloloskan air (*non porous*) adalah sebagai berikut :
 - a) Pasangan batu bata dan beton.
 - b) Papan (*wood dams*).
- e. Pembuatan bangunan pengendali jurang
- Bentuk, ukuran, letak dan bahan bangunan disesuaikan dengan rancangan yang telah disusun. Hal-hal yang harus diperhatikan dalam pembangunan *gully plug* sebagai berikut :
- 1) Pada bangunan yang dibuat dari batu bronjong, ukuran batu harus lebih besar dari ukuran lubang bronjong dan bahan bronjong dapat dibuat dari kawat.
 - 2) Pada bangunan yang menggunakan tanah dipilih jenis tanah tipe lempung (*clay*) dan dilakukan pemadatan selapis demi selapis. Setelah selesai pemadatan tanah dilakukan penutupan dengan gebalan rumput.
 - 3) Pada bangunan yang dibuat dari terucuk kayu/bambu, tiang penyanggah harus masuk ke dalam tanah 0,5 m atau lebih tergantung kondisi tanah dasar saluran/jurang tempat akan dibuat bangunan.

C. Pemeliharaan

Pemeliharaan bangunan *gully plug* diantaranya :

1. Pemeliharaan bangunan terjunan dan teras.
2. Pemeliharaan saluran diversifikasi.
3. Pembersihan kotoran/seresah.
4. Pemeliharaan bronjong.
5. Pengerukan lumpur.

D. Jadwal Kegiatan

Tahapan dalam pelaksanaan sesuai dengan jadwal pelaksanaan yang tertuang dalam rancangan.

E. Organisasi pelaksana

Pelaksana pembuatan bangunan KTA *gully plug* adalah satker pelaksana/Pihak ke-III/kelembagaan masyarakat setempat. Kegiatan yang dilaksanakan secara swakelola dapat didampingi tenaga pendamping yang menguasai pekerjaan sipil teknis atau Penyuluh Kehutanan Lapangan (PKL).

BAB VI PENGAWASAN

A. Umum

Pembangunan bangunan KTA khususnya *gully plug* memerlukan pengawasan yang baik dan ketat, memperhatikan tantangan pelaksanaan pembangunan bangunan *gully plug* diantaranya yaitu paradigma baru, kurangnya SDM Sipil teknis di UPT Kementerian LHK dan kurangnya pengalaman kerja dibidang pembangunan bangunan sipil teknis.

B. Tim Pengawas

Pengawasan pembuatan *gully plug* dilaksanakan oleh Tim Pengawas. Tim Pengawas ditetapkan oleh Surat Keputusan (SK) Kepala BPDASHL, yang dapat terdiri dari unsur-unsur sebagai berikut :

1. BPDASHL,
2. Dinas PU Kab/Kota,
3. Dinas Kehutanan Provinsi,
4. Perguruan Tinggi.

Tugas Tim Pengawas:

1. 1 Tim Pengawas dapat mengawasi 10 Unit *gully plug*.
2. Membuat laporan periodik sebagai dasar pembayaran.

C. Pendamping

Untuk kegiatan pembuatan *gully plug* yang dilaksanakan secara swakelola, dapat dilakukan pendampingan. Pendampingan dapat dilakukan oleh tenaga yang menguasai pekerjaan sipil teknis atau penyuluh yang sudah berpengalaman.

Tugas penamping :

1. 1 Pendamping dapat mendampingi pembuatan 10 unit *gully plug*.
2. Bertanggung jawab dan membuat laporan periodik kepada pelaksana.

BAB VIII

SERAH TERIMA PEKERJAAN

Serah Terima Sementara Pekerjaan (*Provisional Hand Over*) adalah peristiwa penyerahan hasil pekerjaan Penyedia Jasa secara menyeluruh sesuai kontrak dan amandemennya kepada Pemilik pekerjaan/Pejabat Pembuat Komitmen (PPK), yang masih harus dipelihara dan dijamin mutunya sampai dengan masa jaminan selesai sesuai yang diatur dalam Kontrak.

Permintaan Serah Terima Pertama Pekerjaan (*Provisional Hand Over*) dapat diajukan oleh Penyedia Jasa setelah pekerjaan mencapai prestasi 100% sesuai dengan yang tertuang dalam kontrak dan amandemennya dan sisa pekerjaan hanya pekerjaan minor. Penyedia Jasa dapat mengajukan permintaan secara tertulis kepada PPK dengan menyebutkan perkiraan waktu penyelesaian pekerjaan dan menunjuk wakilnya untuk keperluan tersebut.

Penyerahan sementara pekerjaan (*Provisional Hand Over*), dapat dilakukan dengan ketentuan antara lain :

1. Penyedia Jasa telah menyelesaikan pekerjaan fisik keseluruhan (100%) dari lingkup pekerjaan atau sesuai ketentuan yang tercantum dalam dokumen sementara.
2. Direksi Teknik mengadakan penelitian dan dalam 7 (tujuh) hari dari tanggal diterimanya surat permohonan Penyerahan Sementara Pekerjaan / PHO.
3. Pemilik setelah memberitahukan tersebut akan mengirimkan pemberitahuan secara tertulis kepada Penyedia Jasa dengan memberitahukan komposisi dari panitia.
4. Direksi Teknik harus sudah membuat program pengujian yang akan dilakukan oleh panitia dan diberitahukan kepada Penyedia Jasa.
5. Penyedia Jasa mempersiapkan segala sesuatu sehubungan dengan kunjungan panitia ke site dan menyelenggarakan test-test yang diperlukan yang disaksikan oleh Direksi Teknik.
6. Panitia kemudian membuat daftar kekurangan-kekurangan dan cacat-cacat (*list of defects & deficiencies*) dan melampirkan hasil test yang bersangkutan yang dilampirkan dalam Berita Acara.
7. Untuk memperbaiki kekurangan-kekurangan dan cacat-cacat tersebut, panitia harus memberikan tenggang waktu sebagaimana diatur dalam syarat-syarat kontrak.
8. Konfirmasi bahwa *defects & deficiencies* telah diperbaiki semuanya oleh Penyedia Jasa dilampirkan lagi dalam Berita Acara dan tanggal Penyerahan Pekerjaan Sementara *dicertified*.

Selama masa pemeliharaan (*Warranty Period* = WP) Penyedia Jasa wajib memelihara sehingga kondisi tetap seperti pada saat Penyerahan Sementara Pekerjaan/PHO disahkan oleh Panitia. Untuk maksud tersebut Penyedia Jasa harus menyediakan beberapa peralatan dan personil secukupnya di tempat pekerjaan.

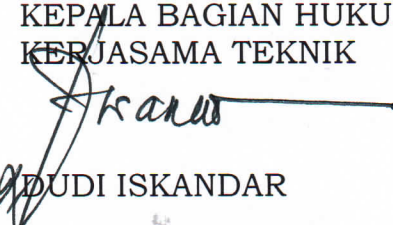
Serah Terima Pekerjaan Sementara harus dituangkan dalam Berita Acara yang ditandatangani oleh PPK dan Penyedia Jasa, berdasarkan rekomendasi dari Panitia Serah Terima Pekerjaan. Contoh Berita Acara Serah Terima Pekerjaan mengacu pada lampiran II (DPi).

BAB VII
PENUTUP

Petunjuk teknis ini ini menjadi acuan dalam pelaksanaan pembangunan bangunan konservasi tanah dan air khususnya *gully plug* di lapangan, sehingga pelaksanaan kegiatan ini dapat memberikan hasil dan manfaat sesuai tujuan dan sasaran yang diharapkan. Penyesuaian-penyesuaian spesifikasi bangunan KTA dilapangan yang disebabkan kondisi lapangan yang bervariasi sedapat mungkin tetap berpedoman kepada kaidah sipil teknis sebagaimana diuraikan dalam Peraturan ini.

Salinan sesuai dengan aslinya

KEPALA BAGIAN HUKUM DAN
KERJASAMA TEKNIK


GUDI ISKANDAR

DIREKTUR JENDERAL,

ttd

Dr. Ir. HILMAN NUGROHO, M.P.
NIP. 195906151986031004

LAMPIRAN V
PERATURAN DIREKTUR JENDERAL PENGENDALIAN
DAERAH ALIRAN SUNGAI DAN HUTAN LINDUNG
NOMOR P.6/PDASHL/SET/KUM.1/8/2017
TENTANG
PETUNJUK TEKNIS BANGUNAN KONSERVASI TANAH
DAN AIR

EMBUNG AIR

**BAB I
PENDAHULUAN**

A. Umum

Perubahan penggunaan lahan akibat pembangunan perumahan, secara tidak langsung dapat merusak kawasan resapan air, padahal kawasan resapan air sangat penting untuk menunjang ketersediaan air tanah. Jika ketersediaan air tanah berkurang maka pasokan air tanah juga ikut berkurang. Disamping itu dengan intensitas curah hujan yang tinggi, aliran permukaan air dari pemukiman menjadi tinggi menjadi salah satu penyumbang bagi terjadinya banjir.

Air merupakan sumber daya dan faktor utama yang menentukan kinerja sektor pertanian, karena tidak ada satu pun tanaman pertanian dan ternak yang tidak memerlukan air. Meskipun perannya sangat strategis, namun pengelolaan air masih jauh dari yang diharapkan, sehingga air yang semestinya merupakan sahabat petani berubah menjadi penyebab bencana bagi petani. Indikatornya, di musim kemarau, ladang dan sawah sering kali kekeringan dan sebaliknya di musim penghujan, ladang dan sawah banyak yang terendam air. Secara kuantitas, permasalahan air bagi pertanian terutama di lahan kering adalah persoalan ketidaksesuaian distribusi air antara kebutuhan dan pasokan menurut waktu (*temporal*) dan tempat (*spatial*). Teknologi Embung air atau tandon air merupakan salah satu pilihan yang menjanjikan karena teknologinya sederhana, biayanya relatif murah dan dapat dijangkau.

Petunjuk teknis ini menguraikan aspek rancang bangun, pelaksanaan dan pengawasan pembuatan bangunan KTA Embung Air.

B. Maksud dan Tujuan

Maksud penyusunan petunjuk teknis embung air ini adalah sebagai pedoman bagi pelaksana/penanggungjawab pembuatan Embung Air di lapangan agar sesuai dengan kaidah dan ketentuan teknis yang berlaku. Sedangkan tujuannya adalah untuk memudahkan para petugas lapangan dalam melaksanakan pembuatan Embung Air sehingga terselenggara secara efektif, efisien dan berdayaguna.

Tujuan pembuatan embung air untuk menampung dan mengalirkan air pada kolam penampung dan sebagai cadangan air untuk berbagai kebutuhan pada musim kemarau.

C. Pengertian

1. Konservasi Tanah dan Air adalah upaya perlindungan, pemulihan, peningkatan, dan pemeliharaan Fungsi Tanah pada Lahan sesuai dengan kemampuan dan peruntukan Lahan untuk mendukung pembangunan yang berkelanjutan dan kehidupan yang lestari

2. Daerah Aliran Sungai yang selanjutnya disingkat DAS adalah satuan wilayah daratan yang merupakan satu kesatuan dengan sungai dan anak-anak sungai yang berfungsi menampung, menyimpan, dan mengalirkan air yang berasal dari curah hujan ke danau atau ke laut secara alamiah, yang batas di darat merupakan pemisah topografis dan batas di laut sampai dengan daerah perairan yang masih terpengaruh aktivitas daratan.
3. Pengelolaan DAS adalah upaya manusia dalam mengatur hubungan timbal balik antara sumberdaya alam dengan manusia di dalam DAS dan segala aktivitasnya, agar terwujud kelestarian dan keserasian ekosistem serta meningkatnya kemanfaatan sumberdaya alam bagi manusia secara berkelanjutan.
4. Embung air adalah bangunan penampung air berbentuk kolam yang berfungsi untuk menampung air hujan/air limpasan atau air rembesan pada lahan tadah hujan yang berguna sebagai sumber air untuk memenuhi kebutuhan pada musim kemarau.

D. Ruang Lingkup

Ruang lingkup petunjuk teknis pembangunan bangunan KTA berupa embung air yaitu :

1. Rancang Bangun Embung Air.
2. Pelaksanaan.
3. Pengawasan dan Pendampingan.
4. Serah Terima.

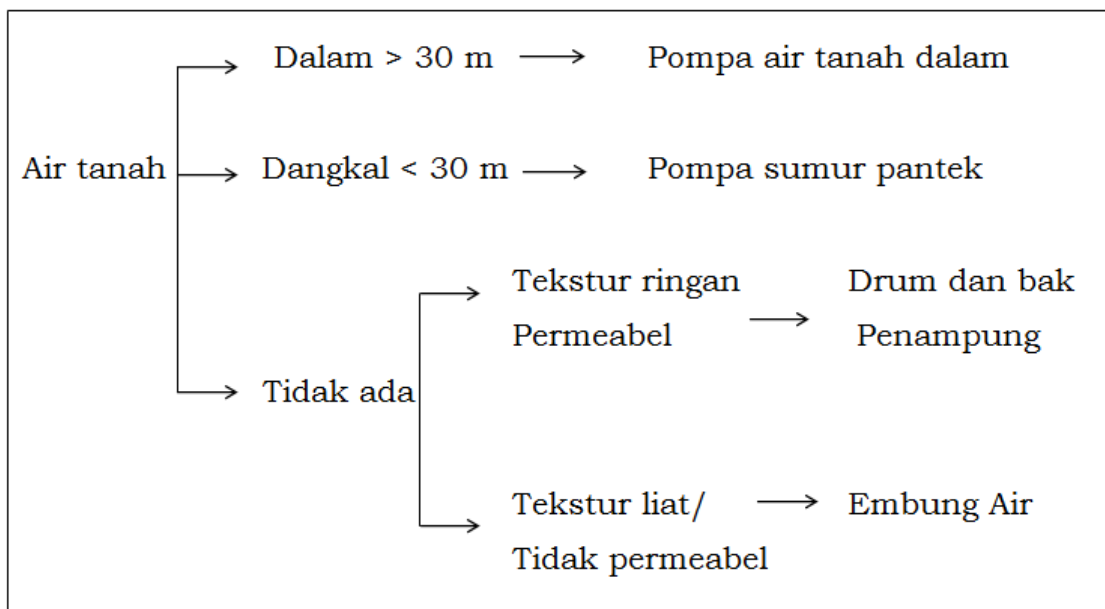
BAB II RANCANG BANGUN EMBUNG AIR

A. Daftar Acuan dan Standar Rancang

1. Peraturan Menteri kehutanan Nomor : P.9/Menhut-II/2013 tentang Tata Cara Pelaksanaan, Kegiatan Pendukung, dan Pemberian Insentif Kegiatan Rehabilitasi Hutan dan Lahan sebagaimana telah diubah dengan Peraturan Menteri Lingkungan Hidup dan Kehutanan Nomor : P.39/Menlhk/Setjen/Kum.1/4/2016.
2. Pd T-10-2004-A Pengukuran dan Pemetaan Teristris Sungai.
3. PT-02 Persyaratan Teknis bagian Pengukuran Topografi.
4. SNI 19-6724-2002 Jaring Kontrol Horizontal.
5. SNI 19-6988-2004 Jaring Kontrol Vertikal dengan Metode Sipat Datar.
6. Peraturan Menteri Pekerjaan Umum dan Perumahan Rakyat Republik Indonesia Nomor: 28/PRT/M/2016 Tentang Pedoman Analisis Harga Satuan Pekerjaan Bidang Pekerjaan Umum

B. Persyaratan lokasi

Sasaran lokasi embung air adalah hutan dan lahan yang termasuk dalam LMU Terpilih, diutamakan pada Daerah kritis dan kekurangan air (defisit), RHL Prioritas I dan II serta morfologi DAS bagian hulu dan tengah dan atau telah ditetapkan dalam RP-RHL.



Gambar 1. Alur proses pengambilan keputusan untuk pembuatan embung air

Secara teknis kriteria *site* lokasi embung air adalah sebagai berikut:

1. Topografi bergelombang dengan kemiringan <30%.
2. Air tanah sangat dalam.
3. Diutamakan tanah liat berlempung atau lempung berdebu.
4. Pembangunan embung air diprioritaskan di dekat lokasi pemukiman dan lahan pertanian/perkebunan.
5. Lokasi embung dapat dibangun pada hutan dan lahan yang rawan kebakaran dan kekeringan.

Tabel 1. Kesesuaian lokasi embung air terhadap tekstur permeabilitas tanah

No.	Tekstur Tanah	Permeabilitas Tanah	Kesesuaian lokasi embung air
1.	Liat	Lambat	Sesuai
2.	Liat berlempung	Lambat s.d agak lambat	Sesuai
3.	Lempung liat berdebu	Lambat s.d agak lambat	Sesuai
4.	Lembung berpasir halus	sedang	Perlu modifikasi
5.	Lembung berpasir	Sedang-agak cepat	Tidak sesuai

C. Contoh Analisis Harga Satuan Pekerjaan (AHSP)

Analisis harga satuan pekerjaan (AHSP) adalah perhitungan kebutuhan biaya tenaga kerja, bahan dan peralatan untuk mendapatkan harga satuan atau satu jenis pekerjaan tertentu. Analisis ini digunakan sebagai suatu dasar untuk menyusun perhitungan harga perkiraan sendiri (HPS) atau *owner's estimate* (OE) dan harga perkiraan perencana (HPP) atau *engineering's estimate* (EE) yang dituangkan sebagai kumpulan harga satuan pekerjaan seluruh mata pembayaran.

Analisis harga satuan ini menetapkan suatu perhitungan harga satuan upah, tenaga kerja, dan bahan, serta pekerjaan yang secara teknis dirinci secara detail berdasarkan suatu metode kerja dan asumsi-asumsi yang sesuai dengan yang diuraikan dalam suatu spesifikasi teknik, gambar desain dan komponen harga satuan. Harga satuan pekerjaan terdiri atas biaya langsung dan biaya tidak langsung. Komponen biaya langsung terdiri atas upah, bahan dan alat. Komponen biaya tidak langsung terdiri atas biaya umum atau *overhead* dan keuntungan. Biaya *overhead* dan keuntungan belum termasuk pajak-pajak yang harus dibayar, besarnya sesuai dengan ketentuan yang berlaku.

Dalam analisis harga satuan pekerjaan (AHSP) menyesuaikan dengan Peraturan Menteri Pekerjaan Umum dan Perumahan Rakyat Nomor: 28/PRT/M/2016 Tentang Pedoman Analisis Harga Satuan Pekerjaan Bidang Pekerjaan Umum, dan apabila dalam peraturan tersebut belum ada dapat mengadopsi peraturan lain yang ada atau disesuaikan dengan kondisi setempat. Dalam penentuan satuan upah, tenaga kerja, dan bahan menggunakan peraturan/Standar yang berlaku di Kementerian Lingkungan Hidup dan Kehutanan serta standar kewilayahan yang ada. Contoh analisa harga satuan pekerjaan (AHSP) sebagai berikut :

T.01 1 m2 Pembersihan dan *Striping*/Kosrekan

No	Uraian	Kode	Satuan	Koefisien	Harga Satuan*) (Rp.)	Jumlah (Rp.)
1	2	3	4	5	6	7
A	Tenaga Kerja					
1.	Pekerja	L.01	OH	0,06	50.000,00	3.000,00
2.	Mandor	L.04	OH	0,006	80.000,00	480,00
						Jumlah Harga Tenaga Kerja 3.480,00
B	Bahan					
						Jumlah Harga Bahan 0,00
C	Peralatan					
						Jumlah Harga Peralatan 0,00
D	Jumlah Harga Tenaga, Bahan dan Peralatan					3.480,00
E	Overhead+Profit			15%	0,15	522,00
F	Harga Satuan Pekerjaan					4.002,00

LA.03 Papan Nama Kegiatan 1 m2

No	Uraian	Kode	Satuan	Koefisien	Harga Satuan*) (Rp.)	Jumlah (Rp.)
1	2	3	4	5	6	7
A	Tenaga Kerja					
1	Pekerja	L.01	OH	1,000	50.000,00	50.000,00
2	Tukang Kayu	L.02	OH	1,000	70.000,00	70.000,00
3	Kepala Tukang Kayu	L.03	OH	0,100	70.000,00	7.000,00
4	Tukang Cat dan Tulis	L.02	OH	1,500	70.000,00	105.000,00
5	Mandor	L.04	OH	0,100	80.000,00	8.000,00
Jumlah Harga Tenaga Kerja						240.000,00
B	Bahan					
1	Multiplek	M.38.d	Lbr	1,000	128,00	128,00
2	Kayu 8/12 Kelas II	M.33.a	m3	0,077	2.290.000,00	176.330,00
3	Paku Campuran 5 cm da 7 cm	M.65.b	kg	1,250	18.000,00	22.500,00
4	Cat Kayu	M.115.b	kg	2,500	0,00	0,00
Jumlah Harga Bahan						198.958,00
C	Peralatan					
Jumlah Harga Peralatan						0,00
D	Jumlah Harga Tenaga, Bahan dan Peralatan					438.958,00
E	Overhead+Profit			15%	0,15	65.843,70
F	Harga Satuan Pekerjaan					504.801,70

T.05 Pasang 1 m' Bowplank / Profil Melintang Galian Tanah

No	Uraian	Kode	Satuan	Koefisien	Harga Satuan*) (Rp.)	Jumlah (Rp.)
1	2	3	4	5	6	7
A	Tenaga Kerja					
1	Pekerja	L.01	OH	0,060	50.000,00	3.000,00
2	Tukang Kayu	L.02	OH	0,020	70.000,00	1.400,00
3	Mandor	L.04	OH	0,006	80.000,00	480,00
4	Juru Ukur	L.05	OH	0,020	80.000,00	1.600,00
5	Pembantu Juru Ukur	L.06	OH	0,020	50.000,00	1.000,00
Jumlah Harga Tenaga Kerja						7.480,00
B	Bahan					
1	Kaso 4/6 cm	M.33.d	m3	0,003	1.691.000,00	4.227,50
2	Papan 2/20	M.35.a	m3	0,004	21.833,33	91,70
3	Paku	M.65.b	kg	0,200	18.000,00	3.600,00
Jumlah Harga Bahan						7.919,20
C	Peralatan					
1	Waterpass	E.50	Sewa-Hari	0,004	200.000,00	800,00
Jumlah Harga Peralatan						800,00
D	Jumlah Harga Tenaga, Bahan dan Peralatan					16.199,20
E	Overhead+Profit			15%	0,15	2.429,88
F	Harga Satuan Pekerjaan					18.629,08

T.06 1 m3 Galian Tanah Biasa Sedalam 2 m

No	Uraian	Kode	Satuan	Koefisien	Harga Satuan*) (Rp.)	Jumlah (Rp.)
1	2	3	4	5	6	7
A	Tenaga Kerja					
1.	Pekerja	L.01	OH	0,675	50.000,00	33.750,00
2.	Mandor	L.04	OH	0,0675	80.000,00	5.400,00
Jumlah Harga Tenaga Kerja						39.150,00
B	Bahan					
Jumlah Harga Bahan						0,00
C	Peralatan					
Jumlah Harga Peralatan						0,00
D	Jumlah Harga Tenaga, Bahan dan Peralatan					39.150,00
E	Overhead+Profit			15%	0,15	5.872,50
F	Harga Satuan Pekerjaan					45.022,50

Pemadatan tanah dengan stemper

No	Uraian	Kode	Satuan	Koefisien	Harga Satuan*) (Rp.)	Jumlah (Rp.)
1	2	3	4	5	6	7
A	Tenaga Kerja					
1	Pekerja	L.01	OH	0,5	50.000,00	25.000,00
2	Mandor	L.04	OH	0,05	80.000,00	4.000,00
Jumlah Harga Tenaga Kerja						29.000,00
B	Bahan					
Jumlah Harga Bahan						0
C	Peralatan					
Jumlah Harga Peralatan						0
	Stamper	E31	sewa-hari	0,05	300000	15.000,00
Jumlah Harga Peralatan						15.000,00
D	Jumlah Harga Tenaga, Bahan dan Peralatan					44.000,00
E	Overhead+Profit			15%	0,15	6.600,00
F	Harga Satuan Pekerjaan					50.600,00

P.12 Pasang 1 m3 Lempengan rumput

No	Uraian	Kode	Satuan	Koefisien	Harga Satuan*) (Rp.)	Jumlah (Rp.)
1	2	3	4	5	6	7
A Tenaga Kerja						
1	Pekerja	L.01	OH	0,100	50.000,00	5.000,00
2	Mandor	L.04	OH	0,010	80.000,00	800,00
Jumlah Harga Tenaga Kerja						5.800,00
B Bahan						
1	Gebalan Rumput	M.13	m3	1,100	30.000,00	33.000,00
Jumlah Harga Bahan						33.000,00
C Peralatan						
Jumlah Harga Peralatan						0,00
D Jumlah Harga Tenaga, Bahan dan Peralatan						38.800,00
E Overhead+Profit				15%	0,15	5.820,00
F Harga Satuan Pekerjaan						44.620,00

P.01.c pemasangan batu dengan campuran mortar 1:4

No	Uraian	Kode	Satuan	Koefisien	Harga Satuan*) (Rp.)	Jumlah (Rp.)
1	2	3	4	5	6	7
A Tenaga Kerja						
1	Pekerja	L.01	OH	2,700	50.000,00	135.000,00
2	Tukang batu	L.02	OH	0,900	70.000,00	63.000,00
3	Kepala tukang	L.03	OH	0,090	70.000,00	6.300,00
4	Mandor	L.04	OH	0,270	80.000,00	21.600,00
Jumlah Harga Tenaga Kerja						225.900,00
B Bahan						
1	Batu kali	M.05	m3	1,200	150.000,00	180.000,00
2	Pasir Pasang	M.14.b	m3	0,520	261.000,00	135.720,00
3	portland Cement	M.15	kg	163,000	1.000,00	163.000,00
Jumlah Harga Bahan						478.720,00
C Peralatan						
1	Molen	E.28 b	sewa-hari	0,167	0,00	0,00
Jumlah Harga Peralatan						0,00
D Jumlah Harga Tenaga, Bahan dan Peralatan						704.620,00
E Overhead+Profit				15%	0,15	105.693,00
F Harga Satuan Pekerjaan						810.313,00

P.04 Plesteral tebal 1 cm, dengan mortar jenis PC-PP tipe S (setara dengan campuran 1 PC:3 PP)

No	Uraian	Kode	Satuan	Koefisien	Harga Satuan*) (Rp.)	Jumlah (Rp.)
1	2	3	4	5	6	7
A Tenaga Kerja						
1	Pekerja	L.01	OH	0,300	50.000,00	15.000,00
2	Tukang batu	L.02	OH	0,150	70.000,00	10.500,00
3	Kepala tukang	L.03	OH	0,015	70.000,00	1.050,00
4	Mandor	L.04	OH	0,030	80.000,00	2.400,00
Jumlah Harga Tenaga Kerja						28.950,00
B Bahan						
1	Pasir Pasang	M.14.b	m3	0,016	261.000,00	4.176,00
2	portland Cement	M.15	kg	5,840	1.500,00	8.760,00
Jumlah Harga Bahan						12.936,00
C Peralatan						
Jumlah Harga Peralatan						0,00
D Jumlah Harga Tenaga, Bahan dan Peralatan						41.886,00
E Overhead+Profit				15%	0,15	6.282,90
F Harga Satuan Pekerjaan						48.168,90

Catatan :

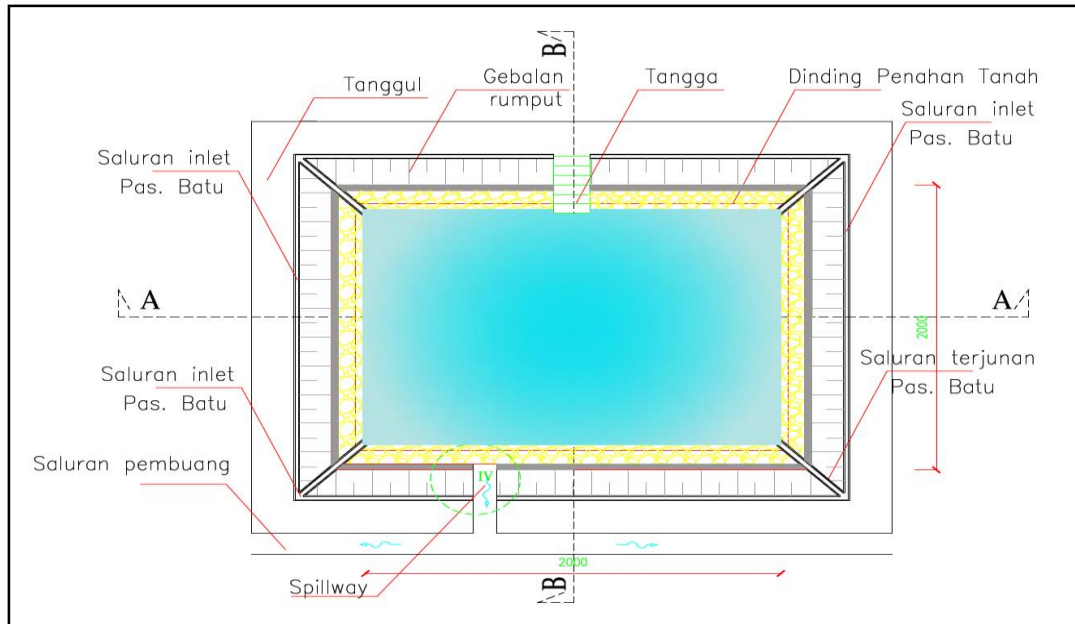
- *) Harga satuandisesuaikan dengan harga satuan pokok kegiatan (HSPK) yang ditetapkan oleh Ditjen PDASHL, Kementerian LHK pada tahun berjalan.
- Untuk pelaksanaan pembuatan bangunan embung air dengan pola swakelola, penghitungan harga satuan pekerjaan pembangunan dikurangi biaya *overhead* dan *profit* sebesar 15%.

D. Contoh Gambar teknis dan RAB

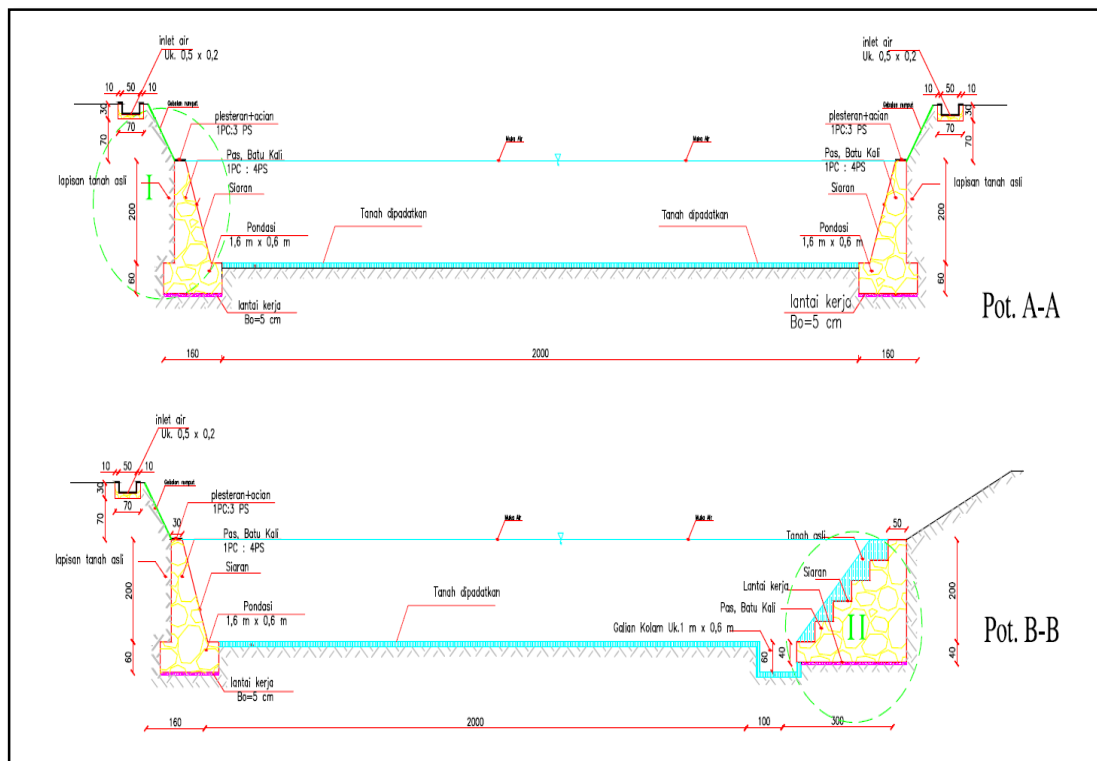
1. Gambar Teknis

a. Embung Air dengan bahan spesi batu

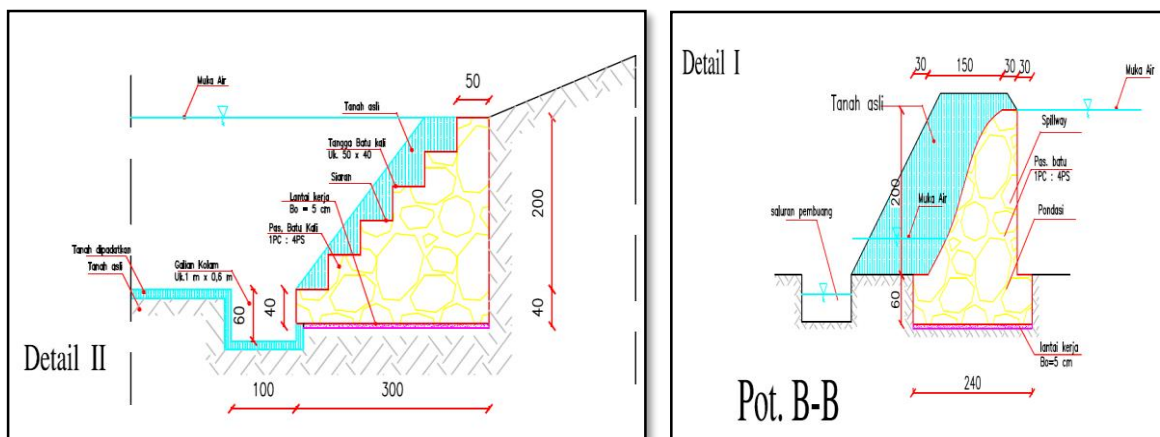
Gambar rencana embung air dengan ukuran tinggi = 2 meter, panjang = 20 m, dan lebar = 20 meter sebagai berikut :



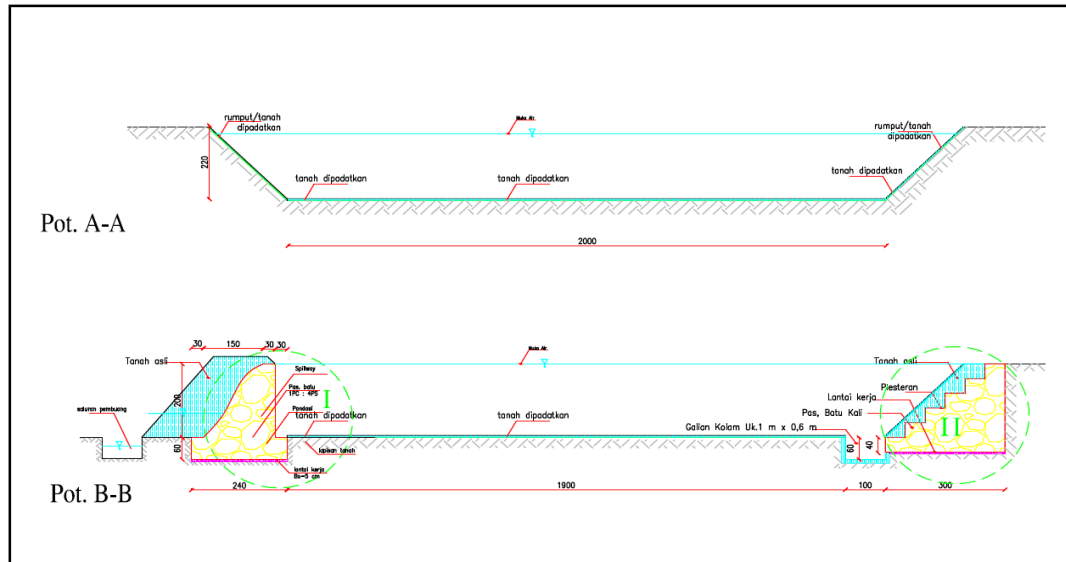
Gambar 2. Tampak atas



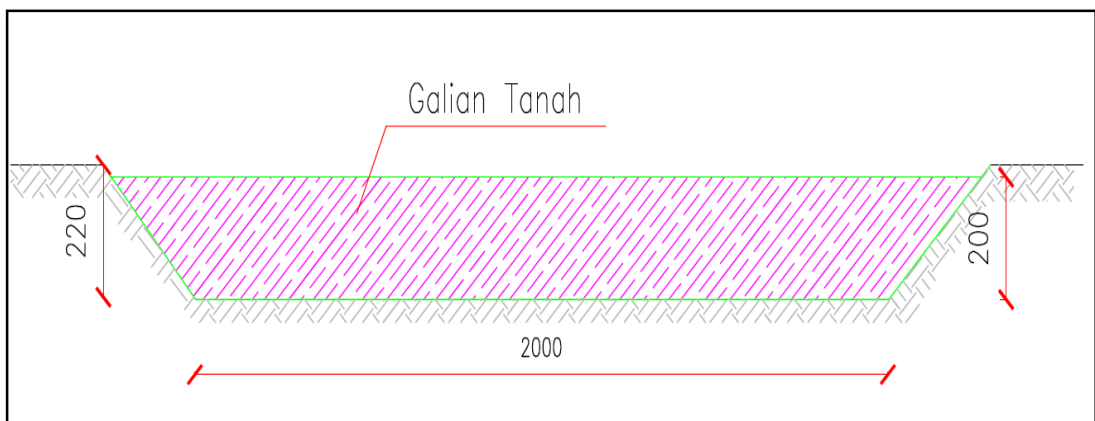
Gambar 3. Tampak depan



Gambar 9. Detail Tangga dan Spillway



Gambar 7. Tampak depan



Gambar 8. Galian tanah

E. Contoh analisa Rencana anggaran biaya (RAB)

a. Embung air dengan bahan pasangan batu spesi

NO.	URAIAN PEKERJAAN	VOL.	SAT.	HARGA SATUAN (Rp)	JUMLAH HARGA (Rp)
I. PEKERJAAN PERSIAPAN					
1	Biaya mobilisasi	1,00	ls	500.000,00	500.000,00
2	Pembersihan Lapangan	456,00	m2	4.002,00	1.824.912,00
3	Pembuatan papan nama proyek	1,00	m2	504.801,70	504.801,70
4	Pemasangan Bouplank	78,00	m1	18.629,08	1.453.068,24
SUB TOTAL I					4.282.781,94
II. PEKERJAAN PEMBUATAN BADAN EMBUNG					
1	Pek. Galian tanah Kedalaman 2 m	1.107,85	m3	45.022,50	49.878.176,63
3	Pemadatan tanah dasar dengan stamper tebal 20 cm	38,00	m3	50.600,00	1.922.800,00
4	Pasangan Batu Belah 1 PC : 4 PS	152,55	m3	810.313,00	123.613.248,15
5	Siaran dinding 1: 3	147,00	m2	44.261,20	6.506.396,40
6	Plesteran Dinding 1 : 3 + Acian	23,25	m2	48.168,90	1.119.926,93
7	Pasangan Batu Belah 1 PC : 4 PS Saluran Inlet	9,85	m3	810.313,00	7.981.583,05
8	Plesteran Saluran Inlet 1 : 3 + Acian	98,45	m2	48.168,90	4.742.228,21
9	Pemasangan Gebalan Rumput	90,00	m2	44.620,00	4.015.800,00
SUB TOTAL II					199.780.159,36
III. PEKERJAAN TANGGA PASANGAN BATU					
1	Pasangan Batu Belah 1 PC : 4 PS	6,30	m3	810.313,00	5.104.971,90
2	Plesteran Dinding 1 : 3 + Acian	5,40	m2	48.168,90	260.112,06
SUB TOTAL III					-
III. PEKERJAAN BANGUNAN PELIMPAH DAN OUTLET					5.365.083,96
1	Pasangan Batu Belah 1 PC : 4 PS	3,67	m3	810.313,00	2.973.848,71
2	Plesteran Dinding 1 : 3 + Acian	3,92	m2	48.168,90	188.822,09
SUB TOTAL III					3.162.670,80
J U M L A H				Rp	207.225.612,09
PPN 10 %				Rp	20.722.561,21
TOTAL				Rp	227.948.173,30

b. Embung air dengan bahan urugan tanah

NO.	URAIAN PEKERJAAN	VOL.	SAT.	HARGA SATUAN (Rp)	JUMLAH HARGA (Rp)
I. PEKERJAAN PERSIAPAN					
1	Biaya mobilisasi	1,00	ls	500.000,00	500.000,00
2	Pembersihan Lapangan	400,00	m2	4.002,00	1.600.800,00
3	Pembuatan papan nama proyek	1,00	m2	504.801,70	504.801,70
4	Pemasangan Bouplank	76,00	m1	18.629,08	1.415.810,08
SUB TOTAL I					4.021.411,78
II. PEKERJAAN PEMBUATAN BADAN EMBUNG					
1	Pek. Galian tanah Kedalaman 2 m	1.107,85	m3	45.022,50	49.878.176,63
2	Pemadatan tanah dasar dengan stamper tebal 20 cm	103,29	m3	50.600,00	5.226.474,00
3	Pemasangan Gebalan Rumput	78,00	m2	44.620,00	3.480.360,00
SUB TOTAL II					58.585.010,63
III. PEKERJAAN TANGGA PASANGAN BATU					
1	Pasangan Batu Belah 1 PC : 4 PS	6,30	m3	800.653,00	810.313,00
2	Plesteran Dinding 1 : 3 + Acian	5,40	m2	48.168,90	48.168,90
SUB TOTAL III					858.481,90
III. PEKERJAAN BANGUNAN PELIMPAH					
1	Pasangan Batu Belah 1 PC : 4 PS	3,67	m3	800.653,00	2.938.396,51
2	Plesteran Dinding 1 : 3 + Acian	3,92	m2	48.168,90	188.822,09
SUB TOTAL III					3.127.218,60
J U M L A H				Rp	65.733.641,00
PPN 10 %				Rp	6.573.364,10
TOTAL				Rp	72.307.005,10

Catatan :

- *) Harga satu disesuaikan dengan harga satuan pokok kegiatan (HSPK) yang ditetapkan oleh Ditjen PDASHL, Kementerian LHK pada tahun berjalan.
- Untuk pelaksanaan pembuatan bangunan DPI dengan pola swakelola, penghitungan harga satuan pekerjaan pembangunan dikurangi biaya *overhead* dan *profit* sebesar 15%.

F. Naskah Rancangan

Rancangan kegiatan disusun sebelum pelaksanaan kegiatan di lapangan (T-0 atau T-1) disesuaikan dengan situasi.

Secara umum rancangan kegiatan pembuatan bangunan Embung Airmemuat :

- Risalah Umum Lokasi, koordinat, luas dan letak/sketsa lokasi penempatan bangunan (kabupaten/kota, Kecamatan, Kelurahan/Desa, lokasi)
- Rancangan kegiatan pembuatan sumur resapan(persiapan, bahan dan alat, tenaga kerja).
- Rincian kegiatan dan biaya untuk kegiatan persiapan, pelaksanaan, dan pemeliharaan.
- Rancangan biaya (bahan, alat dan tenaga kerja dll.).
- Jadwal pelaksanaan kegiatan.
- Peta rancangan dan peta lokasi/situasi.

Format rancangan diatur sesuai kondisi lapangan. Sebagai contoh format dan daftar isi sebagai berikut :

- Rancangan disusun dalam bentuk buku ukuran A4/Folio memanjang (*land scape*), sampul warna kuning, dan kertas *Buffalo*.
- Outline* rancangan adalah sebagai berikut :

a. Judul : RANCANGAN KEGIATAN BANGUNAN KONSERVASI TANAH (Sumur Resapan air) TAHUN

Lokasi :
 Koordinat :
 Desa/Kelurahan :
 Kecamatan :

Kabupaten/Kota :
Popinsi :
DAS :

b. Kerangka Isi :

LEMBAR PENGESAHAN

PENGANTAR

DAFTAR ISI

DAFTAR TABEL

DAFTAR LAMPIRAN

I. PENDAHULUAN

A. Latar Belakang

B. Maksud dan Tujuan

II. RISALAH UMUM

A. Biofisik

1. Letak dan Luas

2. Penggunaan dan Status Lahan

4. Ketinggian Tempat dan Topografi

5. Tipe Iklim dan Curah Hujan

6. Kondisi Air tanah

7. Vegetasi

B. Sosial Ekonomi

1. Demografi

2. Mata Pencaharian

3. Tenaga Kerja

4. Kelembagaan Masyarakat

5. Sosial Budaya (teknologi lokal, dll)

III. RANCANGAN KEGIATAN

A. Sarana dan Prasarana

B. Kebutuhan Bahan dan Peralatan

C. Kebutuhan Tenaga Kerja

IV. Rancangan Biaya

Kebutuhan biaya bahan, alat, upah dll.

V. Jadwal Pelaksanaan

LAMPIRAN-LAMPIRAN

- Peta rancangan (skala disesuaikan masing-masing kegiatan)

- Gambar (embung air)

BAB III PELAKSANAAN

A. Persiapan

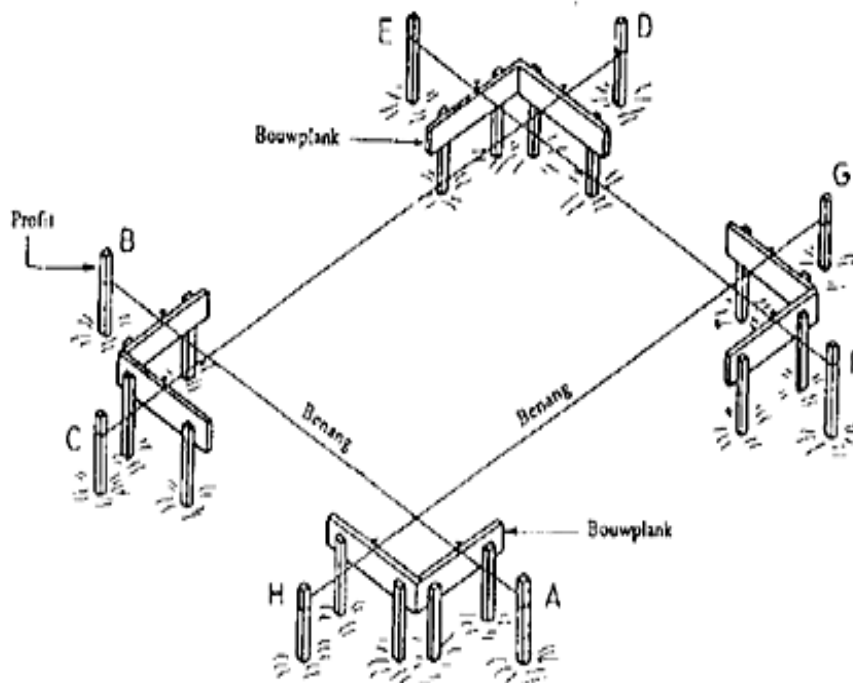
1. Perencanaan
 - a. Analisis penetapan lokasi pembuatan embung airmelalui *desk analysis* dan survey calon lokasi (*groundcheck*)
 - b. Pengukuran dan penentuan rencana lokasi embung air.
2. Penyiapan Tim Pelaksana
 - a. Penyiapan Tim Administrasi
 - b. Penyiapan Tim Penyusun Rancangan, Tim Pengawas, Pendamping
 - c. Pelatihan Tim Penyusun Rancangan, Tim Pengawas, Pendamping
3. Penyusunan rancangan kegiatan oleh Tim Penyusun Rancangan
 - a. Tim penyusun rancangan dapat terdiri dari unsur BPDASHL, Dinas Kehutanan Provinsi, PU Kabupaten/Kota, yang ditetapkan melalui Surat Keputusan (SK) Kepala BPDASHL.
 - b. 1 (satu) Tim Perancang menangani 1 unit embung air.
 - c. Rancangan disusun (**Sun**) oleh Tim Perancang, dinilai (**Lai**) oleh Kepala Seksi Program, dan disahkan (**Sah**) oleh Kepala BPDASHL.
4. Persiapan/Penyiapan kelembagaan
 - a. Pertemuan dengan masyarakat/kelompok dalam rangka sosialisasi rencana pelaksanaan pembuatan embung air.
 - b. Pembentukan organisasi dan penyusunan program kerja.
5. Pengadaan peralatan/sarpras diutamakan untuk jenis peralatan dan bahan habis pakai yang bertujuan untuk memperlancar pelaksanaan pekerjaan di lapangan.

B. Pelaksanaan Pembuatan

1. Pekerjaan persiapan
 - a. Mobilisasi
 - b. Pembersihan lapangan
Pembersihan lapangan dilakukan di sekitar lokasi pembangunan embung air dari pepohonan, semak belukar, dll. yang dapat mengganggu jalannya pekerjaan.
 - c. Pengukuran kembali dan pematokan
Lokasi yang telah ditetapkan perlu dilakukan pengukuran kembali sekaligus memberi patok yang bertujuan untuk menentukan posisi dan letak bangunan, letak saluran pelimpah dan bak penenang.
2. Pengadaan sarana dan prasarana
Pengadaan peralatan/sarpras diutamakan untuk jenis peralatan dan bahan habis pakai yang bertujuan untuk memperlancar pelaksanaan pekerjaan di lapangan antara lain :
 - a. pembuatan jalan masuk.
 - b. pembuatan gubuk kerja, gubuk material dan papan nama
3. Penataan Areal Kerja
 - a. Pemasangan *bouwplank*
Papan bangunan(*bouwplank*) berfungsi untuk mendapatkan titik-titik bangunan yang diperlukan sesuai dengan hasil pengukuran.
Syarat-syarat memasang *bouwplank* :
 - 1) Kedudukannya harus kuat dan tidak mudah goyah.
 - 2) Berjarak cukup dekat dari rencana galian, diusahakan *bouwplank* tidak goyang akibat pelaksanaan galian.
 - 3) Terdapat titik atau dibuat tanda-tanda.

- 4) Sisi atas *bouwplank* harus terletak satu bidang (*horizontal*) dengan papan *bouwplank* lainnya.
- 5) Letak kedudukan *bouwplank* harus seragam (menghadap kedalam bangunan semua).
- 6) Garis benang *bouwplank* merupakan as (garis tengah) daripada pondasi dan dinding batu bata.

Bentuk hasil pemasangan *bouwplank* dapat dilihat pada gambar berikut :



Gambar 21. Pemasangan *Bouwplank*

- b. Pemasangan profil
Pembuatan dan pemasangan profil bangunan dimaksudkan untuk menentukan batas, ukuran, dan bentuk bangunan. Profil dapat dibuat dari kayu atau bambu yang lurus atau bahan lain yang sesuai dengan rancangan.
4. Pembuatan
- a. Penggalan tanah
Pada daerah kerja dilakukan penggalian sesuai dengan rancangan teknis yang telah disusun.
 - b. Pembuatan tanggul keliling/sisi
tanggul keliling dibentuk dengan kemiringan 45°, dibuat agak tinggi dari permukaan tanah asli dengan tujuan menghindari kotoran yang terbawa air limpasan.
 - c. Pembuatan saluran pelimpah dan saluran pembagi air
letak, bentuk dan ukuran saluran pembagi air dibuat berdasarkan rancangan teknis yang telah disusun.
 - d. Pemadatan tanah
pemadatan berfungsi untuk memperkuat struktur bangunan dan mencegah kehilangan air baik pada lantai dasar maupun tanggul keliling.
 - e. Pelapisan
Pelapisan dilakukan untuk menghindari terjadinya kebocoran/rembesan air pada tanggul keliling/sisi dengan menggunakan tanah liat, batu kapur, plastik atau pasangan batu.

f. Pembuatan tangga

Untuk memudahkan pemanfaatan air, pada salah satu sisi embung air perlu dibuat tangga.

g. pemasangan gebalan rumput

C. Pemeliharaan

Pemeliharaan bangunan embung air meliputi :

1. Gebalan rumput.
2. Perbaikan/pemadatan dinding embung air.
3. pengerukan lumpur.

D. Pola pelaksanaan

1. Kontraktual (pihak ketiga), melalui lelang dengan mengutamakan potensi lokal yang ada.
2. Swakelola, melalui SPKS dengan kelompok masyarakat, dalam rangka pemberdayaan sumberdaya dan meningkatkan partisipasi masyarakat lokal secara langsung sehingga masyarakat memiliki kepedulian untuk memelihara bangunan tersebut.

E. Jadwal Kegiatan

Tahapan dalam pelaksanaan sesuai dengan jadwal pelaksanaan yang tertuang dalam rancangan.

F. Organisasi pelaksana

Pelaksana pembuatan embung air adalah pihak ketiga dan/atau kelompok masyarakat setempat yang didampingi tenaga pendamping yang menguasai pekerjaan sipil teknis atau Penyuluh Kehutanan Lapangan (PKL).

BAB IV PENGAWASAN DAN PENDAMPINGAN

A. Umum

Pembuatan embung air memerlukan pengawasan dan pendampingan yang baik dan ketat, memperhatikan tantangan pelaksanaan pembuatan bangunan dalam skala yang masif, kurangnya SDM Sipil teknis di UPT Kementerian LHK, kurangnya pengalaman kerja dibidang pembangunan bangunan sipil teknis, paradigma baru dan kekhawatiran pemeriksaan dari auditor.

B. Tim Pengawas

Pengawasan pembuatan embung air dilaksanakan oleh Tim Pengawas. Tim Pengawas ditetapkan oleh Surat Keputusan (SK) Kepala BPDASHL, dapat berasal dari unsur-unsur sebagai berikut :

1. Unsur BPDASHL,
2. PU setempat,
3. Dinas Kehutanan Provinsi.

Tugas Tim Pengawas embung air:

1. setiap 1 (satu) Tim mengawasi 1 unit.
2. Membuat laporan periodik, dijadikan dasar pembayaran.

C. Pendamping

Untuk kegiatan pembuatan embung air yang dilaksanakan secara swakelola, dilakukan pendampingan. Pendampingan dapat dilakukan oleh tenaga honorer yang menguasai pekerjaan sipil teknis atau penyuluh yang sudah berpengalaman.

Tugas pendamping :

1. Setiap 1 (satu) pendamping 1 unit.
2. Membuat laporan periodik.

BAB V SERAH TERIMA

Serah Terima Sementara Pekerjaan (*Provisional Hand Over*) adalah peristiwa penyerahan hasil pekerjaan Penyedia Jasa secara menyeluruh sesuai kontrak dan amandemennya kepada Pemilik pekerjaan/Pejabat Pembuat Komitmen (PPK), yang masih harus dipelihara dan dijamin mutunya sampai dengan masa jaminan selesai sesuai yang diatur dalam Kontrak.

Permintaan Serah Terima Pertama Pekerjaan (*Provisional Hand Over*) dapat diajukan oleh Penyedia Jasa setelah pekerjaan mencapai prestasi 100% sesuai dengan yang tertuang dalam kontrak dan amandemennya dan sisa pekerjaan hanya pekerjaan minor. Penyedia Jasa dapat mengajukan permintaan secara tertulis kepada PPK dengan menyebutkan perkiraan waktu penyelesaian pekerjaan dan menunjuk wakilnya untuk keperluan tersebut.

Penyerahan sementara pekerjaan (*Provisional Hand Over*), dapat dilakukan dengan ketentuan antara lain :

1. Penyedia Jasa telah menyelesaikan pekerjaan fisik keseluruhan (100%) dari lingkup pekerjaan atau sesuai ketentuan yang tercantum dalam dokumen sementara.
2. Direksi Teknik mengadakan penelitian dan dalam 7 (tujuh) hari dari tanggal diterimanya surat permohonan Penyerahan Sementara Pekerjaan/PHO.
3. Pemilik setelah memberitahukan tersebut akan mengirimkan pemberitahuan secara tertulis kepada Penyedia Jasa dengan memberitahukan komposisi dari panitia.
4. Direksi Teknik harus sudah membuat program pengujian yang akan dilakukan oleh panitia dan diberitahukan kepada Penyedia Jasa.
5. Penyedia Jasa mempersiapkan segala sesuatu sehubungan dengan kunjungan panitia ke site dan menyelenggarakan test-test yang diperlukan yang disaksikan oleh Direksi Teknik.
6. Panitia kemudian membuat daftar kekurangan-kekurangan dan cacat-cacat (*list of defects & deficiencies*) dan melampirkan hasil test yang bersangkutan yang dilampirkan dalam Berita Acara.
7. Untuk memperbaiki kekurangan-kekurangan dan cacat-cacat tersebut, panitia harus memberikan tenggang waktu sebagaimana diatur dalam syarat-syarat kontrak.
8. Konfirmasi bahwa *defects & deficiencies* telah diperbaiki semuanya oleh Penyedia Jasa dilampirkan lagi dalam Berita Acara dan tanggal Penyerahan Pekerjaan Sementara *dicertified*.

Selama masa pemeliharaan (*Warranty Period* = WP) Penyedia Jasa wajib memelihara sehingga kondisi tetap seperti pada saat Penyerahan Sementara Pekerjaan/PHO disahkan oleh Panitia. Untuk maksud tersebut Penyedia Jasa harus menyediakan beberapa peralatan dan personil secukupnya di tempat pekerjaan.

Serah Terima Pekerjaan Sementara harus dituangkan dalam Berita Acara yang ditandatangani oleh PPK dan Penyedia Jasa, berdasarkan rekomendasi dari Panitia Serah Terima Pekerjaan. Contoh Berita Acara Serah Terima Pekerjaan mengacu pada lampiran II (DPi).

BAB VI
PENUTUP

Petunjuk teknis menjadi acuan dalam pelaksanaan pembuatan bangunan konservasi tanah dan air khususnya Embung Air dilapangan, sehingga pelaksanaan kegiatan ini dapat memberikan hasil dan manfaat sesuai tujuan dan sasaran yang diharapkan. Tidak dapat dipungkiri bahwa kondisi lapangan yang bervariasi menyebabkan penyesuaian-penyesuaian yang tidak dapat dihindari, hal tersebut dapat diterima selama mengikuti kaidah sipil teknis yang berlaku.

Salinan sesuai dengan aslinya

KEPALA BAGIAN HUKUM DAN
KERJASAMA TEKNIK



DUDI ISKANDAR

DIREKTUR JENDERAL,

ttd

Dr. Ir. HILMAN NUGROHO, M.P.
NIP. 195906151986031004

LAMPIRAN VI
PERATURAN DIREKTUR JENDERAL PENGENDALIAN
DAERAH ALIRAN SUNGAI DAN HUTAN LINDUNG
NOMOR P.6/PDASHL/SET/KUM.1/8/2017
TENTANG
PETUNJUK TEKNIS BANGUNAN KONSERVASI TANAH
DAN AIR

SUMUR RESAPAN AIR (SRA)

**BAB I
PENDAHULUAN**

A. Umum

Perubahan penggunaan lahan akibat pembangunan perumahan, secara tidak langsung dapat merusak kawasan resapan air, padahal kawasan resapan air sangat penting untuk menunjang ketersediaan air tanah. Jika ketersediaan air tanah berkurang maka pasokan air tanah juga ikut berkurang. Disamping itu dengan intensitas curah hujan yang tinggi, aliran permukaan air dari pemukiman menjadi tinggi menjadi salah satu penyumbang bagi terjadinya banjir.

Sumur resapan air (SRA) adalah salah satu teknik rekayasa konservasi air berupa bangunan yang dibuat sedemikian rupa sehingga menyerupai bentuk sumur gali dengan kedalaman tertentu yang berfungsi sebagai tempat menampung air hujan yang jatuh di atas, yang mempunyai manfaat yaitu mengurangi aliran permukaan, mengurangi aliran permukaan, mempertahankan dan menambah tinggi muka air tanah, mengurangi erosi dan sedimentasi, mencegah intrusi air dan penurunan tanah, dan mengurangi pencemaran air tanah.

Petunjuk teknis ini menguraikan aspek rancang bangun, pelaksanaan dan pengawasan pembuatan bangunan KTA Sumur Resapan Air (SRA).

B. Maksud dan Tujuan

Maksud penyusunan SRA ini adalah sebagai pedoman bagi pelaksana/penanggungjawab pembuatan SRA di lapangan agar sesuai dengan kaidah dan ketentuan teknis yang berlaku. Sedangkan tujuannya adalah untuk memudahkan para petugas lapangan dalam melaksanakan pembuatan SRA sehingga terselenggara secara efektif, efisien dan berdayaguna.

Tujuan pembuatan SRA untuk mengurangi aliran permukaan dan meningkatkan air tanah sebagai upaya untuk mengembalikan dan mengoptimalkan fungsi sistem tata air Daerah Aliran Sungai (DAS) sesuai dengan kapasitasnya.

C. Pengertian

1. Konservasi Tanah dan Air adalah upaya perlindungan, pemulihan, peningkatan, dan pemeliharaan Fungsi Tanah pada Lahan sesuai dengan kemampuan dan peruntukan Lahan untuk mendukung pembangunan yang berkelanjutan dan kehidupan yang lestari
2. Daerah Aliran Sungai yang selanjutnya disingkat DAS adalah satuan wilayah daratan yang merupakan satu kesatuan dengan sungai dan anak-anak sungai yang berfungsi menampung, menyimpan, dan mengalirkan air yang berasal dari curah hujan ke danau atau ke laut

secara alamiah, yang batas di darat merupakan pemisah topografis dan batas di laut sampai dengan daerah perairan yang masih terpengaruh aktivitas daratan.

3. Pengelolaan DAS adalah upaya manusia dalam mengatur hubungan timbal balik antara sumberdaya alam dengan manusia di dalam DAS dan segala aktivitasnya, agar terwujud kelestarian dan keserasian ekosistem serta meningkatnya kemanfaatan sumberdaya alam bagi manusia secara berkelanjutan.
4. Sumur resapan air adalah prasarana untuk menampung dan meresapkan air hujan ke dalam tanah.
5. Bak kontrol adalah bak kecil yang terpasang diantara pasangan saluran air yang berguna sebagai pengontrol setiap saat jika saluran air apabila mengalami hambatan atau terjadi genangan air yang tidak diinginkan.
6. Beton adalah campuran antara semen portland atau semen hidraulik yang lain, agregat halus, agregat kasar dan air, dengan atau tanpa bahan tambahan yang membentuk masa padat.
7. Beton bertulang adalah beton yang ditulangi dengan luas dan jumlah tulangan yang tidak kurang dari nilai minimum yang di syaratkan dengan atau tanpa prategang, dan direncanakan berdasarkan asumsi bahwa kedua bahan tersebut bekerja sama dalam memikul gaya-gaya.
8. Buis Beton adalah unsur bangunan terbuat dari beton dan dibentuk sedemikian rupa, sehingga penampangnya berbentuk pipa, dan dibuat dengan/tanpa tulangan sebagai penguat.
9. Talang atap adalah tempat pengaliran air hujan yang berasal dari atap bangunan dan diteruskan ke pipa pembuangan dengan bahan talang dibuat dari baja galvanis, plat seng, lembaran tembaga, lembaran plat besi tuang atau asbes semen.

D. Ruang Lingkup

Ruang lingkup petunjuk teknis bangunan konservasi tanah dan air (KTA) berupa SRA yaitu :

1. Rancang Bangun SRA.
2. Pelaksanaan.
3. Pengawasan dan Pendampingan.
4. Serah Terima.

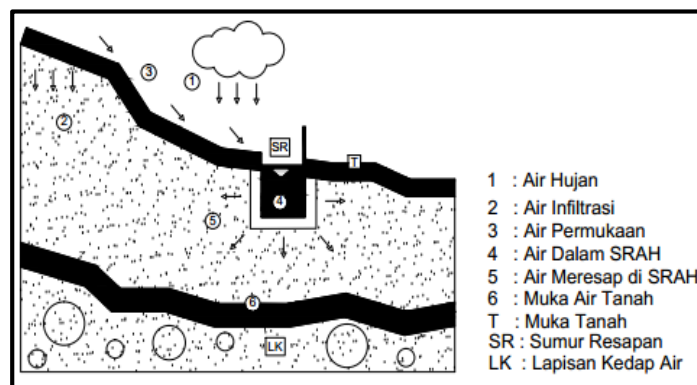
BAB II RANCANG BANGUN SRA

A. Daftar Acuan dan Standar Desain SRA

1. Peraturan Menteri kehutanan Nomor : P.9/Menhut-II/2013 tentang Tata Cara Pelaksanaan, Kegiatan Pendukung, dan Pemberian Insentif Kegiatan Rehabilitasi Hutan dan Lahan sebagaimana telah diubah dengan Peraturan Menteri Lingkungan Hidup dan Kehutanan Nomor : P.39/Menlhk/Setjen/Kum.1/4/2016;
2. SNI 03-1733-2004, Tata Cara Perencanaan Lingkungan Perumahan Di Perkotaan;
3. SNI 03-2453-2002 Tata Cara Perencanaan Sumur Resapan Air Hujan untuk Lahan Pekarangan;
4. SNI 03-2459, 2002 Tentang Spesifikasi Sumur Resapan Air Hujan untuk Lahan Pekarangan;
5. Pt T-22-2000-C, Tata Cara Perencanaan Sumur Resapan Air Hujan Untuk Lahan Pekarangan;
6. SNI 0624051991, Tata Cara Perencanaan Teknik Sumur Resapan Air Hujan Untuk Lahan Pekarangan;
7. Peraturan Menteri Pekerjaan Umum Republik Indonesia Nomor: 11/PRT/M/2013 Tentang Pedoman Analisis Harga Satuan Pekerjaan Bidang Pekerjaan Umum.

B. Prinsip Kerja SRA

Fungsi SRA antara lain dapat menampung dan menahan air hujan baik yang melalui atap rumah maupun yang langsung ke tanah sehingga tidak langsung keluar dari pekarangan rumah, tetapi mengisi kembali air tanah dangkal sebagai sumber air bersih. Prinsip kerja SRA adalah menyalurkan dan menampung air hujan ke dalam sebuah lubang atau sumur, agar air hujan dapat memiliki waktu tinggal di permukaan tanah lebih lama sehingga sedikit demi sedikit air dapat meresap ke dalam tanah. Di bawah tanah, air yang meresap ini akan merembes masuk ke dalam lapisan tanah yang disebut lapisan tidak jenuh, dimana pada berbagai jenis tanah, lapisan ini masih bisa menyerap air. Dari lapisan tersebut, air akan menembus kedalam permukaan tanah (*water table*), dimana dibawahnya ada air tanah (*ground water*), yang terperangkap dalam lapisan akuifer. Dengan demikian, masuknya air hujan ke dalam tanah akan membuat imbuhan air tanah akan menambah jumlah air tanah dalam lapisan akuifer.



Gambar 1. SRA dan air tanah

C. Persyaratan Teknis SRA

1. Persyaratan Umum

- a. Sumur resapan air harus berada pada lahan yang datar, tidak pada tanah berlereng, curam atau labil.
- b. Sumur resapan air harus dijauhkan dari tempat penimbunan sampah, tangki septik dengan jarak minimum lima meter diukur dari tepidan berjarak minimum satu meter dari fondasi bangunan.
- c. Penggalian SRA bisa sampai tanah berpasir atau maksimal dua meter di bawah permukaan air tanah. Kedalaman muka air (*water table*) tanah minimum 1,50 meter pada musim hujan.
- d. Struktur tanah harus mempunyai permeabilitas tanah (kemampuan tanah menyerap air) lebih besar atau sama dengan 2,0 cm per jam (artinya, genangan air setinggi 2 cm akan teresap habis dalam 1 jam), dengan tiga klasifikasi, yaitu :
 - 1) Permeabilitas sedang, yaitu 2,0-3,6 cm per jam.
 - 2) Permeabilitas tanah agak cepat (pasir halus), yaitu 3,6-36 cm per jam.
 - 3) Permeabilitas tanah cepat (pasir kasar), yaitu lebih besar dari 36 cm per jam.
- e. Hal-hal yang tidak memenuhi ketentuan ini harus disetujui Instansi yang berwenang.

2. Persyaratan teknis SRA

- a. Daerah pemukiman padat penduduk dengan curah hujan tinggi;
- b. Aliran permukaan (*run off*) tinggi;
- c. Vegetasi penutup tanah <30 % ;
- d. Struktur tanah yang dapat digunakan harus mempunyai nilai permeabilitas tanah $\geq 2,0$ cm/jam;
- e. Kedalaman air tanah minimum 1,50 m pada musim hujan;
- f. Diutamakan pada morfologi hulu dan tengah DAS; dan
- g. Jarak penempatan SRA terhadap bangunan adalah:
 - 1) Terhadap sumur air bersih 3 meter.
 - 2) Terhadap resapan tangki septik, saluran air limbah, cubluk, pembuangan sampah 5 meter.
 - 3) Terhadap pondasi bangunan 1 m.

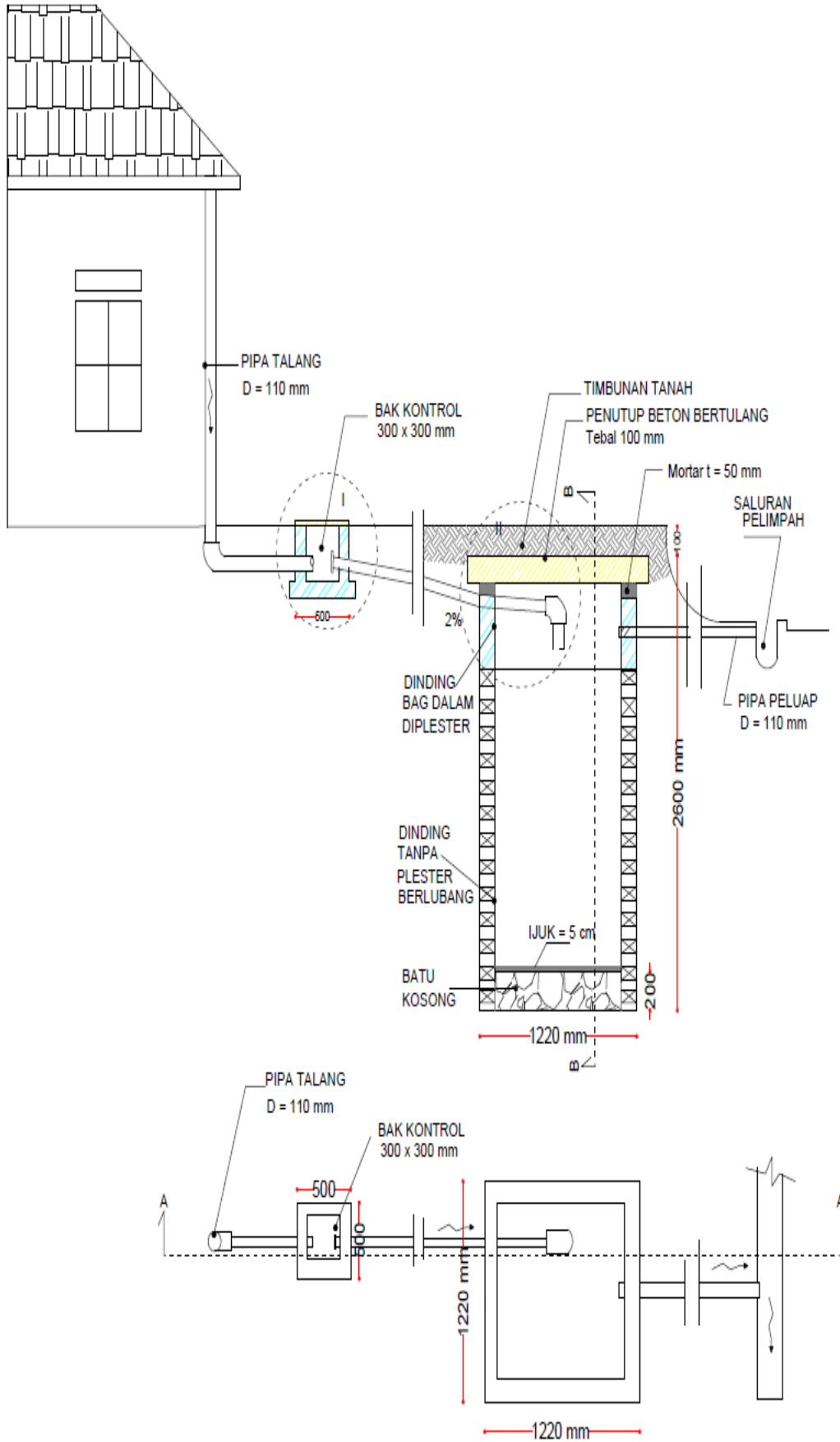
3. Spesifikasi teknis SRA

Berdasarkan Ditjen Cipta Karya Departemen Pekerjaan Umum:

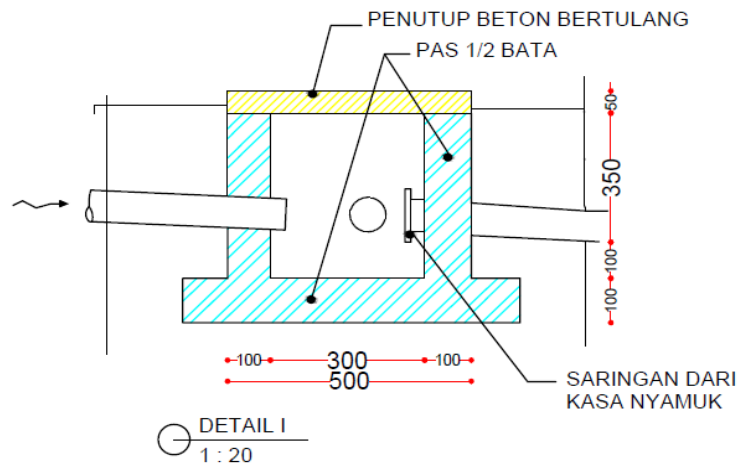
- a. Ukuran maksimum diameter 1,4 meter.
- b. Ukuran pipa masuk diameter 110 mm.
- c. Ukuran pipa pelimpah diameter 110 mm.
- d. Ukuran kedalaman 1,5 sampai dengan 3 meter.
- e. Dinding dibuat dari pasangan bata atau batako dari campuran 1 semen : 4 pasir tanpa plester.
- f. Rongga SRA diisi dengan batu kosong 20/20 setebal 40 cm.
- g. Penutup SRA dari plat beton tebal 10 cm dengan campuran 1 semen : 2 pasir : 3 kerikil.
- h. Pengisi SRA dapat berupa batu pecah ukuran 10-20 cm, pecahan bata merah ukuran 5-10 cm, ijuk, serta arang. Pecahan batu tersebut disusun berongga.
- i. Saluran ini dapat menggunakan pipa PVC berdiameter 110 mm, pipa beton berdiameter 200 mm, dan pipa beton setengah lingkaran berdiameter 200 mm.

D. Contoh Gambar Teknis SRA

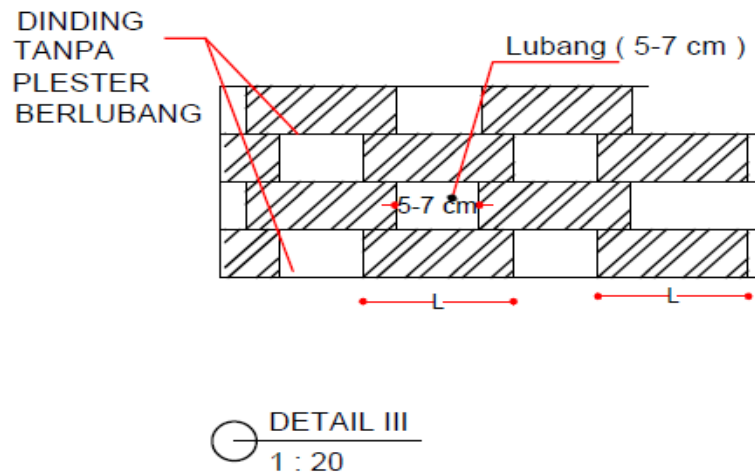
1. Sumur Resapan Tipe Pasangan Batu Bata Merah
 - a. Tipe Tertutup



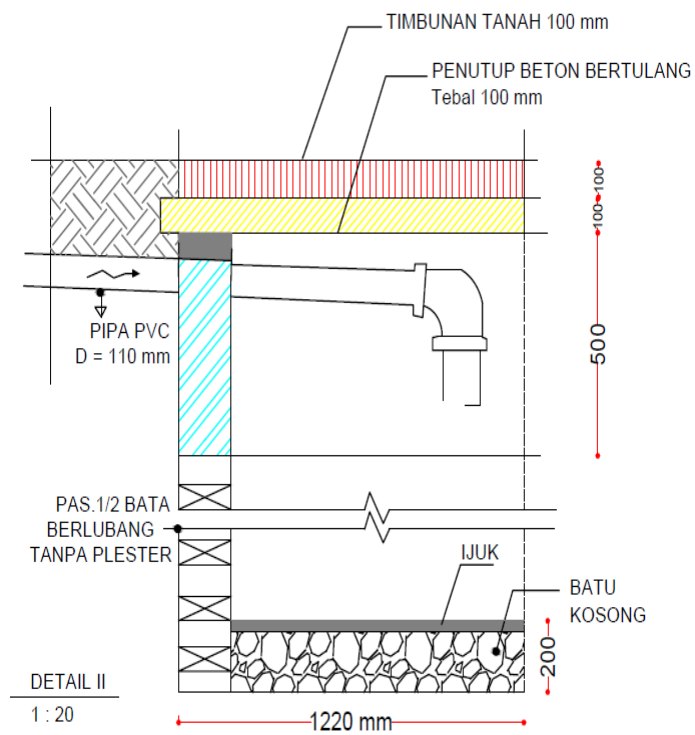
Gambar 2. Sumur resapan air tipe tertutup



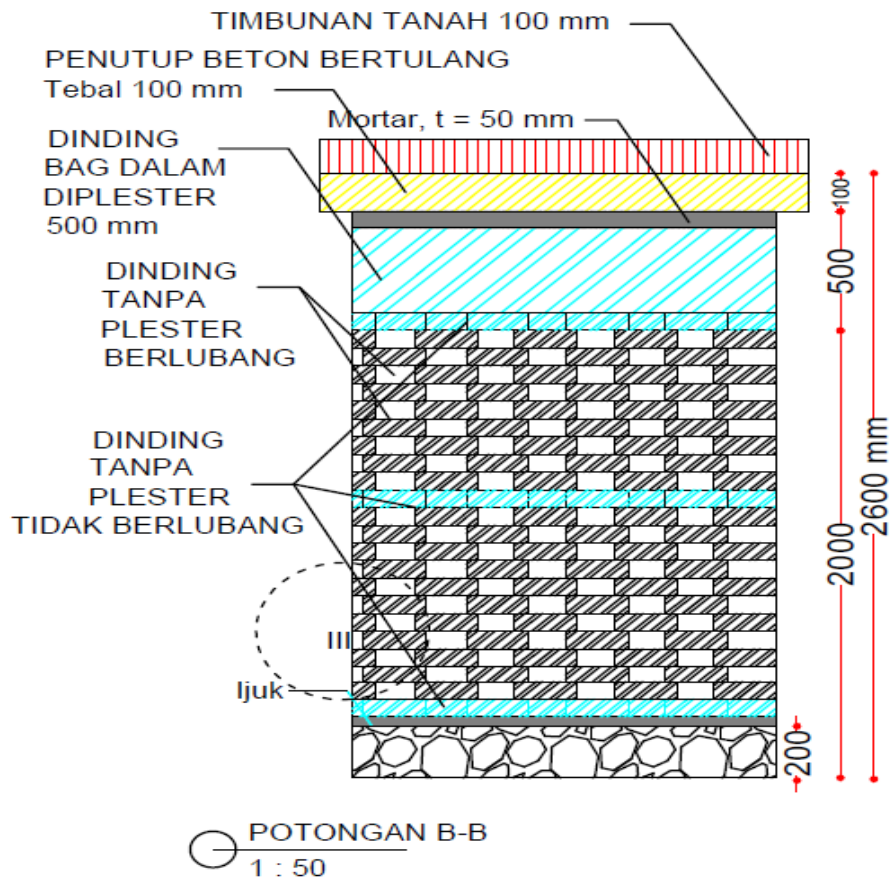
Gambar 3. Bak kontrol



Gambar 4. Dinding SRA

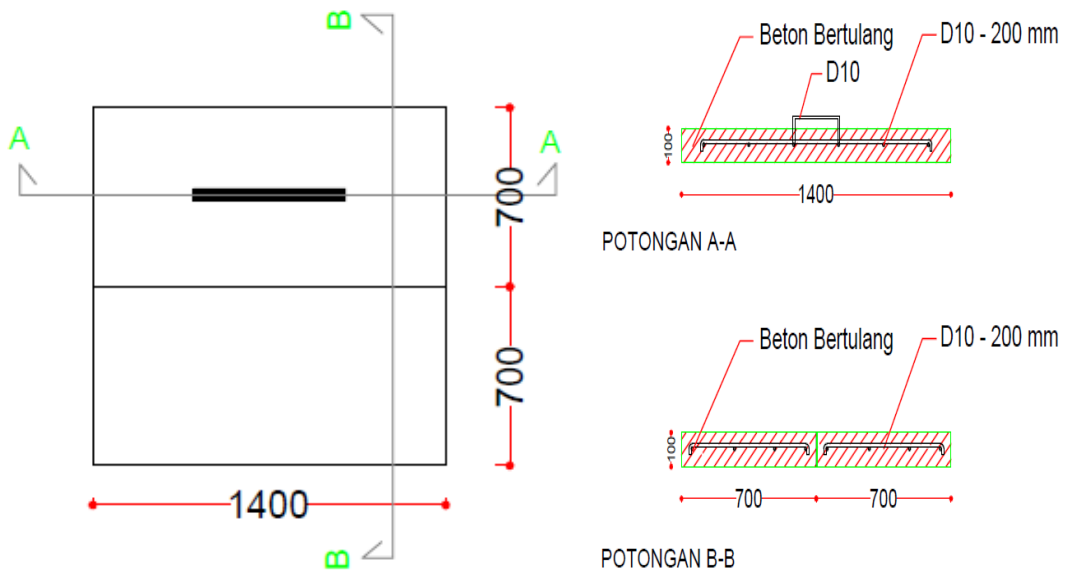


Gambar 5. Tampak samping



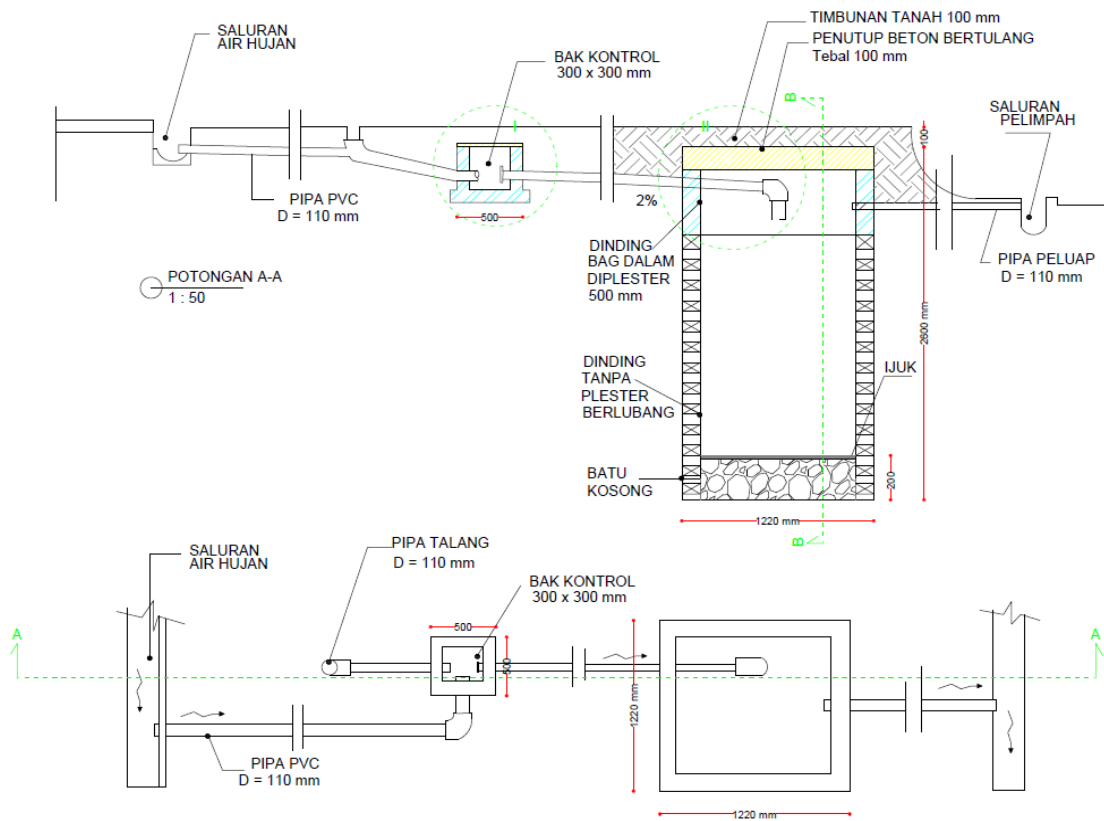
Gambar 6. Detil penampang SRA

PENUTUP SRA BETON BERTULANG



Gambar 7. Desain tutup SRA

b. Tipe Terbuka



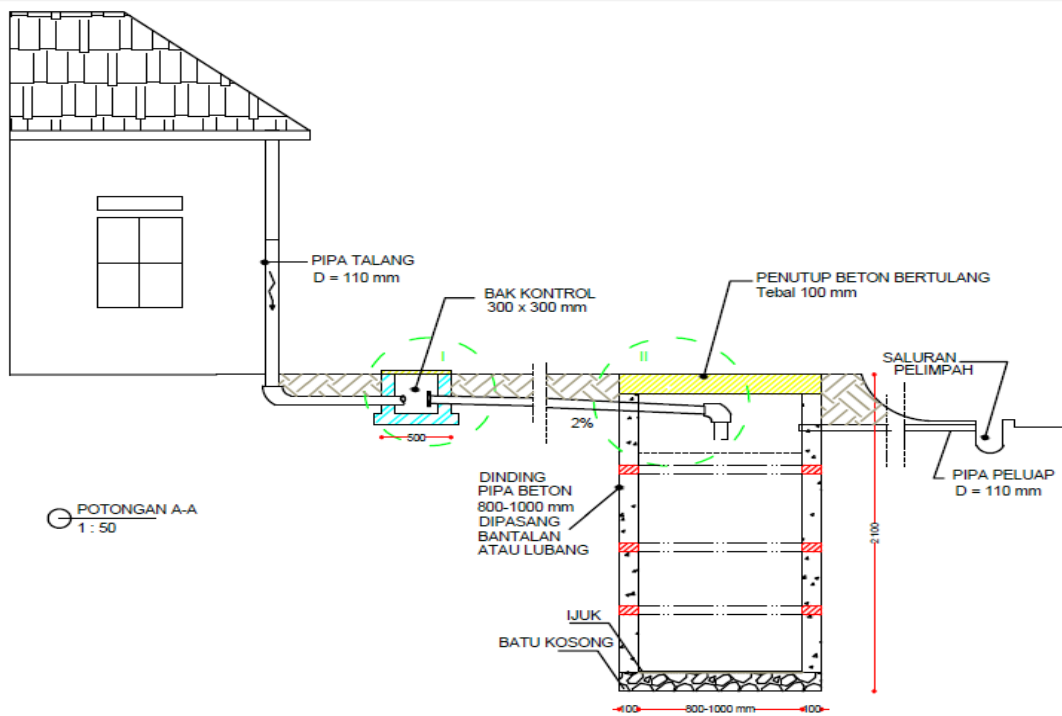
Gambar8. SRA tipe terbuka

Catatan :

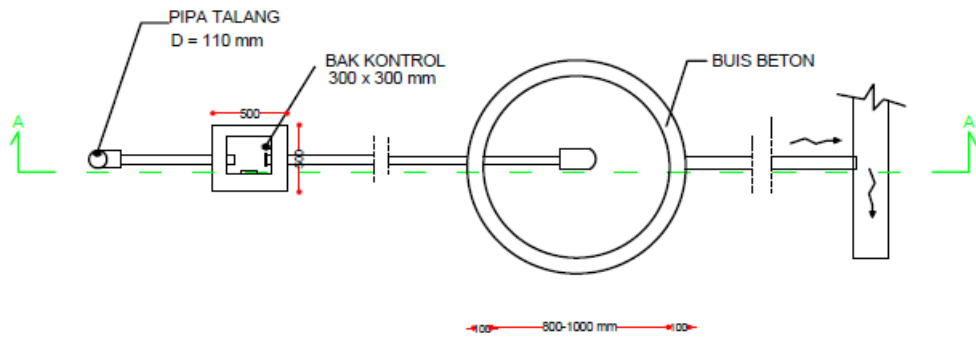
Desain bak kontrol, tutup beton bertulang, detail penampang dan dinding SRA sama dengan tipe tertutup.

2. Sumur Resapan Air Tipe Buis Beton

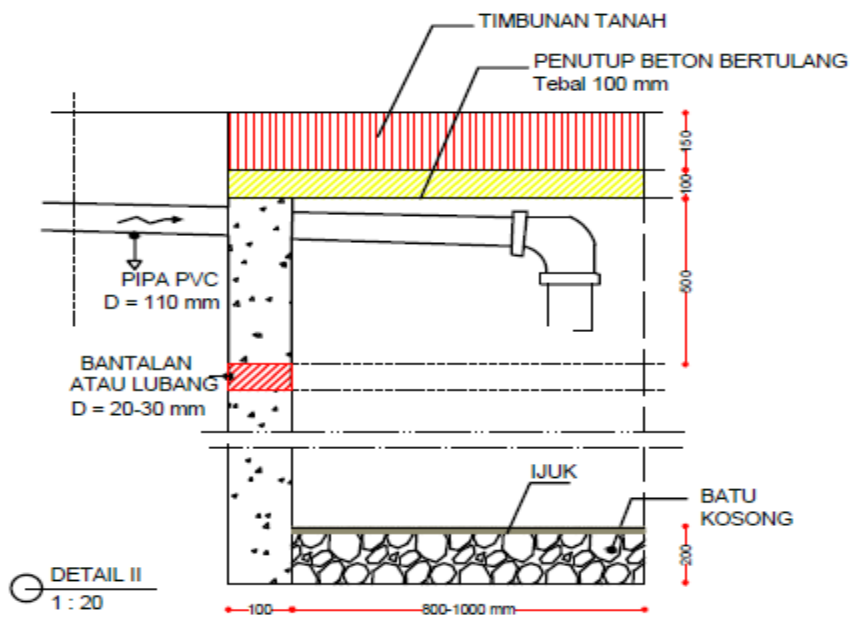
a. Gambar potongan melintang



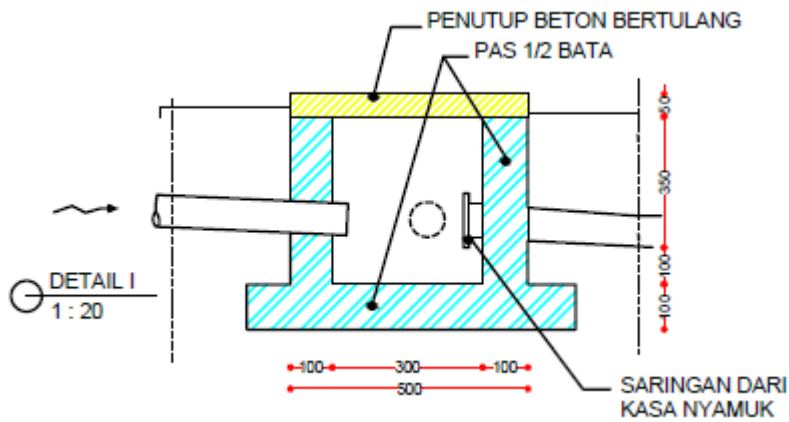
Gambar 9. Desain SRA tipe buis beton



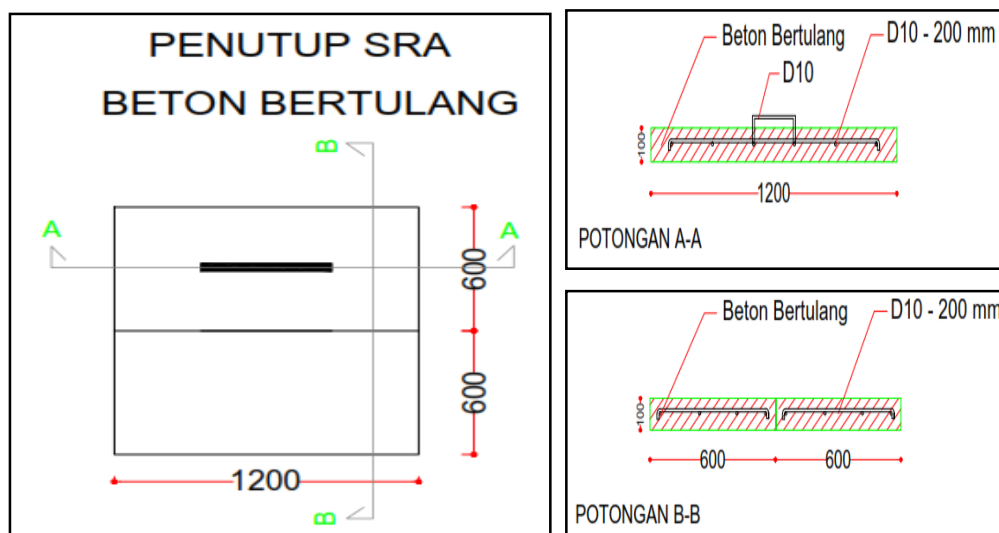
Gambar 10. Tampak atas



Gambar 11. Tampak samping



Gambar 12. Bak kontrol



Gambar 13. Desain Penutup SRA

E. Analisis Harga Satuan Pekerjaan

Analisis harga satuan pekerjaan (AHSP) adalah perhitungan kebutuhan biaya tenaga kerja, bahan dan peralatan untuk mendapatkan harga satuan atau satu jenis pekerjaan tertentu. Analisis ini digunakan sebagai suatu dasar untuk menyusun perhitungan harga perkiraan sendiri (HPS) atau *owner's estimate* (OE) dan harga perkiraan perencana (HPP) atau *engineering's estimate* (EE) yang dituangkan sebagai kumpulan harga satuan pekerjaan seluruh mata pembayaran.

Analisis harga satuan ini menetapkan suatu perhitungan harga satuan upah, tenaga kerja, dan bahan, serta pekerjaan yang secara teknis dirinci secara detail berdasarkan suatu metode kerja dan asumsi-asumsi yang sesuai dengan yang diuraikan dalam suatu spesifikasi teknik, gambar desain dan komponen harga satuan. Harga satuan pekerjaan terdiri atas biaya langsung dan biaya tidak langsung. Komponen biaya langsung terdiri atas upah, bahan dan alat. Komponen biaya tidak langsung terdiri atas biaya umum atau *overhead* dan keuntungan. Biaya *overhead* dan keuntungan belum termasuk pajak-pajak yang harus dibayar, besarnya sesuai dengan ketentuan yang berlaku.

Dalam analisis harga satuan pekerjaan (AHSP) menyesuaikan dengan Peraturan Menteri Pekerjaan Umum dan Perumahan Rakyat Nomor: 28/PRT/M/2016 Tentang Pedoman Analisis Harga Satuan Pekerjaan Bidang Pekerjaan Umum, dan apabila dalam peraturan tersebut belum ada dapat mengadopsi peraturan lain yang ada atau disesuaikan dengan kondisi setempat. Dalam penentuan satuan upah, tenaga kerja, dan bahan menggunakan peraturan/Standar yang berlaku di Kementerian Lingkungan Hidup dan Kehutanan serta standar kewilayahan yang ada. Contoh analisa harga satuan pekerjaan (AHSP) sebagai berikut :

T.01 1 m2 Pembersihan dan Striping/Kosrekan

No	Uraian	Kode	Satuan	Koefisien	Harga Satuan (Rp.)	Jumlah (Rp.)
1	2	3	4	5	6	7
A Tenaga Kerja						
1.	Pekerja	L.01	OH	0.06	50,000.00	3,000.00
2.	Mandor	L.04	OH	0.006	80,000.00	480.00
Jumlah Harga Tenaga Kerja						3,480.00
B Bahan						
Jumlah Harga Bahan						0.00
C Peralatan						
Jumlah Harga Peralatan						0.00
D Jumlah Harga Tenaga, Bahan dan Peralatan						3,480.00
E Overhead+Profit				15%	0.15	522.00
F Harga Satuan Pekerjaan						4,002.00

T.05 Pasang 1 m' Bowplank / Profil Melintang Galian Tanah

No	Uraian	Kode	Satuan	Koefisien	Harga Satuan (Rp.)	Jumlah (Rp.)
1	2	3	4	5	6	7
A Tenaga Kerja						
1	Pekerja	L.01	OH	0.060	50,000.00	3,000.00
2	Tukang Kayu	L.02	OH	0.020	70,000.00	1,400.00
3	Mandor	L.04	OH	0.006	80,000.00	480.00
4	Juru Ukur	L.05	OH	0.020	80,000.00	1,600.00
5	Pembantu Juru Ukur	L.06	OH	0.020	50,000.00	1,000.00
Jumlah Harga Tenaga Kerja						7,480.00
B Bahan						
1	Kaso 4/6 cm	M.33.d	m3	0.003	1,691,000.00	4,227.50
2	Papan 2/20	M.35.a	m3	0.004	21,833.33	91.70
3	Paku	M.65.b	kg	0.200	18,000.00	3,600.00
Jumlah Harga Bahan						7,919.20
C Peralatan						
1	Waterpass	E.50	Sewa-Hari	0.004	200,000.00	800.00
Jumlah Harga Peralatan						800.00
D Jumlah Harga Tenaga, Bahan dan Peralatan						16,199.20
E Overhead+Profit				15%	0.15	2,429.88
F Harga Satuan Pekerjaan						18,629.08

T.06 1 m3 Galian Tanah Biasa Sedalam 1 m

No	Uraian	Kode	Satuan	Koefisien	Harga Satuan (Rp.)	Jumlah (Rp.)
1	2	3	4	5	6	7
A Tenaga Kerja						
1.	Pekerja	L.01	OH	0.563	50,000.00	28,150.00
2.	Mandor	L.04	OH	0.0563	80,000.00	4,504.00
Jumlah Harga Tenaga Kerja						32,654.00
B Bahan						
Jumlah Harga Bahan						0.00
C Peralatan						
Jumlah Harga Peralatan						0.00
D Jumlah Harga Tenaga, Bahan dan Peralatan						32,654.00
E Overhead+Profit				15%	0.15	4,898.10
F Harga Satuan Pekerjaan						37,552.10

T.06 1 m3 Galian Tanah Biasa Sedalam 2 m

No	Uraian	Kode	Satuan	Koefisien	Harga Satuan (Rp.)	Jumlah (Rp.)
1	2	3	4	5	6	7
A Tenaga Kerja						
1.	Pekerja	L.01	OH	0.675	50,000.00	33,750.00
2.	Mandor	L.04	OH	0.0675	80,000.00	5,400.00
Jumlah Harga Tenaga Kerja						39,150.00
B Bahan						
Jumlah Harga Bahan						0.00
C Peralatan						
Jumlah Harga Peralatan						0.00
D Jumlah Harga Tenaga, Bahan dan Peralatan						39,150.00
E Overhead+Profit				15%	0.15	5,872.50
F Harga Satuan Pekerjaan						45,022.50

P.05 Pasangan Batu Kosong (1 m3)

No	Uraian	Kode	Satuan	Koefisien	Harga Satuan (Rp.)	Jumlah (Rp.)
1	2	3	4	5	6	7
A Tenaga Kerja						
1	Pekerja	L.01	OH	1.000	50,000.00	50,000.00
2	Tukang Batu	L.02	OH	0.500	70,000.00	35,000.00
3	Kepala Tukang	L.01	OH	0.050	0.00	0.00
4	Mandor	L.04	OH	0.100	80,000.00	8,000.00
Jumlah Harga Tenaga Kerja						93,000.00
B Bahan						
1	Batu / Batu Belah	M.05	m3	1.200	143,000.00	171,600.00
2	Pasir Pasang	M.14.b	m3	0.000	261,000.00	0.00
Jumlah Harga Bahan						171,600.00
C Peralatan						
Jumlah Harga Peralatan						0.00
D Jumlah Harga Tenaga, Bahan dan Peralatan						264,600.00
E Overhead+Profit				15%	0.15	39,690.00
F Harga Satuan Pekerjaan						304,290.00

A.2.3. Pemasangan 1 m2 Lapisan Ijuk Tebal 10 cm

No	Uraian	Kode	Satuan	Koefisien	Harga Satuan (Rp.)	Jumlah (Rp.)
1	2	3	4	5	6	7
A Tenaga Kerja						
1	Pekerja	L.01	OH	0.150	50,000.00	7,500.00
2	Mandor	L.04	OH	0.015	80,000.00	1,200.00
Jumlah Harga Tenaga Kerja						8,700.00
B Bahan						
1	Ijuk		rol	6.000	11,000.00	66,000.00
Jumlah Harga Bahan						66,000.00
C Peralatan						
Jumlah Harga Peralatan						0.00
D Jumlah Harga Tenaga, Bahan dan Peralatan						74,700.00
E Overhead+Profit				15%	0.15	11,205.00
F Harga Satuan Pekerjaan						85,905.00

P.02 1 m3 pasangan bata merah Mortar tipe N (untuk mutu PP tertentu setara dengan campuran 1 PC:4 PP)

No	Uraian	Kode	Satuan	Koefisien	Harga Satuan (Rp.)	Jumlah (Rp.)
1	2	3	4	5	6	7
A Tenaga Kerja						
1	Pekerja	L.01	OH	2.400	50,000.00	120,000.00
2	Tukang batu	L.02	OH	1.200	70,000.00	84,000.00
3	Kepala tukang	L.03	OH	0.240	70,000.00	16,800.00
4	Mandor	L.04	OH	0.240	80,000.00	19,200.00
Jumlah Harga Tenaga Kerja						240,000.00
B Bahan						
1	Bata merah	M.04.c	bh	500.000	1,000.00	500,000.00
2	portland Cement	M.15	kg	106.500	1,500.00	159,750.00
3	Pasir Pasang	M.14.b	m3	0.375	261000	97,875.00
Jumlah Harga Bahan						757,625.00
C Peralatan						
Jumlah Harga Peralatan						0.00
D Jumlah Harga Tenaga, Bahan dan Peralatan						997,625.00
E Overhead+Profit				15%	0.15	149,643.75
F Harga Satuan Pekerjaan						1,147,268.75
Per m2						229,453.75

P.04 Plesteral tebal 1 cm, dengan mortar jenis PC-PP tipe S (setara dengan campuran 1 PC:3 PP)

No	Uraian	Kode	Satuan	Koefisien	Harga Satuan (Rp.)	Jumlah (Rp.)
1	2	3	4	5	6	7
A Tenaga Kerja						
1	Pekerja	L.01	OH	0.300	50,000.00	15,000.00
2	Tukang batu	L.02	OH	0.150	70,000.00	10,500.00
3	Kepala tukang	L.03	OH	0.015	70,000.00	1,050.00
4	Mandor	L.04	OH	0.030	80,000.00	2,400.00
Jumlah Harga Tenaga Kerja						28,950.00
B Bahan						
1	Pasir Pasang	M.14.b	m3	0.016	261,000.00	4,176.00
2	portland Cement	M.15	kg	5.840	1,500.00	8,760.00
Jumlah Harga Bahan						12,936.00
C Peralatan						
Jumlah Harga Peralatan						0.00
D Jumlah Harga Tenaga, Bahan dan Peralatan						41,886.00
E Overhead+Profit				15%	0.15	6,282.90
F Harga Satuan Pekerjaan						48,168.90

P.01.c pasangan batu dengan campuran mortar 1:4

No	Uraian	Kode	Satuan	Koefisien	Harga Satuan (Rp.)	Jumlah (Rp.)
1	2	3	4	5	6	7
A Tenaga Kerja						
1	Pekerja	L.01	OH	2.700	50,000.00	135,000.00
2	Tukang batu	L.02	OH	0.900	70,000.00	63,000.00
3	Kepala tukang	L.03	OH	0.090	70,000.00	6,300.00
4	Mandor	L.04	OH	0.270	80,000.00	21,600.00
Jumlah Harga Tenaga Kerja						225,900.00
B Bahan						
1	Batu kali	M.05	m3	1.200	143,000.00	171,600.00
2	Pasir Pasang	M.14.b	m3	0.520	261,000.00	135,720.00
3	portland Cement	M.15	kg	163.000	1,000.00	163,000.00
Jumlah Harga Bahan						470,320.00
C Peralatan						
1	Molen	E.28 b	sewa-hari	0.167	175,000.00	29,225.00
Jumlah Harga Peralatan						29,225.00
D Jumlah Harga Tenaga, Bahan dan Peralatan						696,220.00
E Overhead+Profit				15%	0.15	104,433.00
F Harga Satuan Pekerjaan						800,653.00

P.03 Siaran Tipe S (setara dengan campuran 1 PC:3 PP)

No	Uraian	Kode	Satuan	Koefisien	Harga Satuan (Rp.)	Jumlah (Rp.)
1	2	3	4	5	6	7
A Tenaga Kerja						
1	Pekerja	L.01	OH	0.300	50,000.00	15,000.00
2	Tukang batu	L.02	OH	0.150	70,000.00	10,500.00
3	Kepala tukang	L.03	OH	0.015	70,000.00	1,050.00
4	Mandor	L.04	OH	0.030	80,000.00	2,400.00
Jumlah Harga Tenaga Kerja						28,950.00
B Bahan						
1	Pasir Pasang	M.14.b	m3	0.018	261,000.00	4,698.00
2	portland Cement	M.15	kg	4.840	1,000.00	4,840.00
Jumlah Harga Bahan						9,538.00
C Peralatan						
Jumlah Harga Peralatan						0.00
D Jumlah Harga Tenaga, Bahan dan Peralatan						38,488.00
E Overhead+Profit				15%	0.15	5,773.20
F Harga Satuan Pekerjaan						44,261.20

T.15.2 Angkutan Material dan / atau hasil galian

Mengangkut 1 m3 hasil galian dengan jarak angkut 100 m

No	Uraian	Kode	Satuan	Koefisien	Harga Satuan (Rp.)	Jumlah (Rp.)
1	2	3	4	5	6	7
A Tenaga Kerja						
1	Pekerja	L.01	OH	0.600	50,000.00	30,000.00
2	Mandor	L.04	OH	0.300	80,000.00	24,000.00
Jumlah Harga Tenaga Kerja						54,000.00
B Bahan						
Jumlah Harga Bahan						0.00
C Peralatan						
Jumlah Harga Peralatan						0.00
D Jumlah Harga Tenaga, Bahan dan Peralatan						54,000.00
E Overhead+Profit				15%	0.15	8,100.00
F Harga Satuan Pekerjaan						62,100.00

P.03 1 m3 beton K100

No	Uraian	Kode	Satuan	Koefisien	Harga Satuan (Rp.)	Jumlah (Rp.)
1	2	3	4	5	6	7
A Tenaga Kerja						
1	Pekerja	L.01	OH	1.650	50,000.00	82,500.00
2	Tukang batu	L.02	OH	0.275	70,000.00	19,250.00
3	Kepala tukang	L.03	OH	0.028	70,000.00	1,960.00
4	Mandor	L.04	OH	0.165	80,000.00	13,200.00
Jumlah Harga Tenaga Kerja						116,910.00
B Bahan						
1	Semen	M.15	kg	247.000	1,500.00	370,500.00
2	Pasir	M.14.a	m3	0.621	261,000.00	162,081.00
3	Krikil	M.12	m3	0.740	198,000.00	146,520.00
4	Air	M.02	l	215.000	10.00	2,150.00
Jumlah Harga Bahan						681,251.00
C Peralatan						
Jumlah Harga Peralatan						0.00
D Jumlah Harga Tenaga, Bahan dan Peralatan						798,161.00
E Overhead+Profit				15%	0.15	119,724.15
F Harga Satuan Pekerjaan						917,885.15

Catatan :

- *) Harga satu disesuaikan dengan harga satuan pokok kegiatan (HSPK) yang ditetapkan oleh Ditjen PDASHL, Kementerian LHK pada tahun berjalan.
- Untuk pelaksanaan pembuatan bangunan SRA dengan pola swakelola, penghitungan harga satuan pekerjaan pembangunan dikurangi biaya *overhead* dan *profit* sebesar 15%.

F. Contoh Rencana Anggaran Biaya (RAB)

Penyusunan RAB mengacu pada Harga Satuan Pokok Kegiatan (HSPK) Tahun 2017 sesuai dengan rayon yang ditetapkan berdasarkan SK Dirjen PDASHL Nomor : P.3/PDASHL/SET/Kum.1/8/2016. Untuk selanjutnya mengacu pada HSPK yang ditetapkan pada tahun berjalan.

1. Sumur Resapan Air Tipe Tertutup Bahan Pasangan Bata Merah

NO.	URAIAN PEKERJAAN	VOL.	SAT.	HARGA SATUAN (Rp)	JUMLAH HARGA (Rp)
I. PEKERJAAN PERSIAPAN					
1	Biaya mobilisasi	-	ls	200.000,00	-
2	Pembersihan Lapangan	12,00	m2	4.002,00	48.024,00
SUB TOTAL I					48.024,00
II. PEKERJAAN TANAH					
1	Pek. Galian tanah Kedalaman 2 m	3,30	m3	45.022,50	148.574,25
2	Pek. Galian tanah untuk pipa buangan	0,30	m3	37.552,10	11.265,63
3	Pek. Pembuangan galian	3,30	m3	62.100,00	204.930,00
4	Pek. Pengembalian kondisi permukaan sumur	1,00	ls	50.000,00	50.000,00
SUB TOTAL II					414.769,88
III. PEKERJAAN SUMUR RESAPAN					
1	Pek. Pasangan batu bata 1/2 batu, Campuran 1 : 4	3,50	m2	229.453,75	803.088,13
2	Pek. Pasangan batu bata Kosong 1/2 batu	8,00	m2	98.000,00	784.000,00
3	Pek. Plesteran 1: 3 + Acian	2,40	m2	48.168,90	115.605,36
4	Pek. Beton Bertulang 1:2:3	0,17	m3	917.885,15	156.040,48
5	Besi Beton diameter 10 mm	3,00	Batang	77.000,00	231.000,00
6	Batu Kosong Ø 10-20 cm	0,50	m3	304.290,00	152.145,00
7	Ijuk	2,00	ikat	11.000,00	22.000,00
SUB TOTAL III					2.263.878,96
IV. PEKERJAAN PERPIPAAN					
1	Pek. Pemasangan Pipa PVC 3"	2,00	batang	111.600,00	223.200,00
2	Pek. Talang air	3,00	batang	65.000,00	195.000,00
3	Pek. Pasangan Asesoris pipa PVC 3"	1,00	ls	65.000,00	65.000,00
4	Pek. Pasangan Asesoris Talang	1,00	ls	60.000,00	60.000,00
SUB TOTAL IV					543.200,00
Summary of Sub-totals:					
I.	PEKERJAAN PERSIAPAN				Rp 48.024,00
II.	PEKERJAAN TANAH				Rp 414.769,88
III.	PEKERJAAN SUMUR RESAPAN				Rp 2.263.878,96
IV.	PEKERJAAN PERPIPAAN				Rp 543.200,00
J U M L A H					Rp 3.269.872,84
PPN 10 %					Rp 326.987,28
TOTAL					Rp 3.596.860,12
DIBULATKAN					Rp 3.600.000,00

2. Sumur Resapan Air Tipe Terbuka Bahan Pasangan Bata Merah

NO.	URAIAN PEKERJAAN	VOL.	SAT.	HARGA SATUAN (Rp)	JUMLAH HARGA (Rp)
I.	PEKERJAAN PERSIAPAN				
1	Biaya mobilisasi	-	ls	200.000,00	-
2	Pembersihan Lapangan	12,00	m2	4.002,00	48.024,00
	SUB TOTAL I				48.024,00
II.	PEKERJAAN TANAH				
1	Pek. Galian tanah Kedalaman 2 m	3,30	m3	45.022,50	148.574,25
2	Pek. Galian tanah Untuk Saluran Air Hujan	1,00	m3	37.552,10	37.552,10
3	Pek. Pembuangan galian	3,30	m3	62.100,00	204.930,00
4	Pek. Pengembalian kondisi permukaan sumur	1,00	ls	50.000,00	50.000,00
	SUB TOTAL II				441.056,35
III.	PEKERJAAN SUMUR RESAPAN				
1	Pek. Pasangan batu bata 1/2 batu, Campuran 1 : 4	4,50	m2	229.453,75	1.032.541,88
2	Pek. Pasangan batu bata Kosong 1/2 batu	8,00	m2	98.000,00	784.000,00
3	Pek. Plesteran 1: 3 + Acian	2,40	m2	48.168,90	115.605,36
4	Pek. Beton Bertulang 1:2:3	0,17	m3	917.885,15	156.040,48
5	Besi Beton diameter 10 mm	3,00	Batang	77.000,00	231.000,00
6	Batu Kosong Ø 10-20 cm	0,50	m3	304.290,00	152.145,00
7	Ijuk	2,00	ikat	11.000,00	22.000,00
	SUB TOTAL III				2.493.332,71
IV	PEKERJAAN PERPIPAAN				
1	Pek. Pemasangan Pipa PVC 3"	2,00	batang	111.600,00	223.200,00
2	Pek. Pasangan Asesoris pipa PVC 3"	1,00	ls	65.000,00	65.000,00
	SUB TOTAL IV				288.200,00
NO.	URAIAN PEKERJAAN				JUMLAH HARGA
I.	PEKERJAAN PERSIAPAN				Rp 48.024,00
II.	PEKERJAAN TANAH				Rp 441.056,35
III.	PEKERJAAN SUMUR RESAPAN				Rp 2.493.332,71
IV.	PEKERJAAN PERPIPAAN				Rp 288.200,00
		J U M L A H			Rp 3.270.613,06
		PPN 10 %			Rp 327.061,31
		TOTAL			Rp 3.597.674,37
		DIBULATKAN			Rp 3.600.000,00

G. Naskah Rancangan

Rancangan kegiatan disusun sebelum pelaksanaan kegiatan di lapangan (T-0 atau T-1) disesuaikan dengan situasi.

Secara umum rancangan kegiatan pembangunan SRA memuat :

1. Risalah umum lokasi, koordinat, luas dan letak/sketsa lokasi penempatan bangunan (kabupaten/kota, kecamatan, kelurahan/desa, lokasi).
2. Rancangan kegiatan pembuatan sumur resapan(persiapan, bahan dan alat, tenaga kerja).
3. Rincian kegiatan dan biaya untuk kegiatan persiapan, pelaksanaan, dan pemeliharaan.
4. Rancangan biaya (bahan, alat dan tenaga kerja dll.).
5. Jadwal pelaksanaan kegiatan.
6. Peta rancangan dan peta lokasi/situasi.

Format rancangan diatur sesuai kondisi lapangan. Sebagai contoh format dan daftar isi sebagai berikut :

1. Rancangan disusun dalam bentuk buku ukuran A4/Folio memanjang (*landscape*), sampul warna kuning, kertas *Buffalo*.

2. *Outline* rancangan adalah sebagai berikut :

- a. Judul : RANCANGAN KEGIATANBANGUNAN KONSERVASITANAH (Sumur Resapan air) TAHUN

Lokasi	:
Koordinat	:
Desa/Kelurahan	:
Kecamatan	:
Kabupaten/Kota	:
Popinsi	:
DAS	:

- b. Kerangka Isi :

LEMBAR PENGESAHAN

PENGANTAR

DAFTAR ISI

DAFTAR TABEL

DAFTAR LAMPIRAN

I. PENDAHULUAN

A. Latar Belakang

B. Maksud dan Tujuan

II. RISALAH UMUM

A. Biofisik

1. Letak dan Luas

2. Penggunaan dan Status Lahan

4. Ketinggian Tempat dan Topografi

5. Tipe Iklim dan Curah Hujan

6. Kondisi Air tanah

7. Vegetasi

B. Sosial Ekonomi

1. Demografi

2. Mata Pencaharian

3. Tenaga Kerja

4. Kelembagaan Masyarakat

5. Sosial Budaya (teknologi lokal, dll)

III. RANCANGAN KEGIATAN

- A. Sarana dan Prasarana
- B. Kebutuhan Bahan dan Peralatan
- C. Kebutuhan Tenaga Kerja

IV. RANCANGAN BIAYA

Kebutuhan biaya bahan, alat, upah dll.

V. JADWAL PELAKSANAAN

LAMPIRAN-LAMPIRAN

- Peta rancangan (skala disesuaikan masing-masing kegiatan).
- Gambar (SRA).

BAB III PELAKSANAAN

A. Persiapan

1. Perencanaan
 - a. Analisis penetapan lokasi pembuatan SRA melalui *desk analysis* dan survei calon lokasi (*ground check*).
 - b. Pengukuran dan penentuan rencana lokasi SRA.
2. Penyiapan Tim Pelaksana
 - a. Penyiapan Tim Administrasi.
 - b. Penyiapan Tim Penyusun Rancangan, Tim Pengawas, Pendamping.
 - c. Pelatihan Tim Penyusun Rancangan, Tim Pengawas, Pendamping.
3. Penyusunan rancangan kegiatan oleh Tim Penyusun Rancangan
 - a. Tim penyusun rancangan dapat terdiri dari unsur BPDASHL, Dinas Kehutanan Provinsi, PU Kabupaten/Kota, yang ditetapkan melalui Surat Keputusan (SK) Kepala BPDASHL.
 - b. Rancangan disusun **(Sun)** oleh Tim Perancang, dinilai **(Lai)** oleh Kepala Seksi Program, dan disahkan **(Sah)** oleh Kepala BPDASHL.
4. Persiapan/penyiapan kelembagaan
 - a. Pertemuan dengan masyarakat/kelompok dalam rangka sosialisasi rencana pelaksanaan pembuatan SRA.
 - b. Pembentukan organisasi dan penyusunan program kerja.
 - c. Pengadaan sarana dan prasarana.
 - d. Pengadaan peralatan/sarpras diutamakan untuk jenis peralatan dan bahan habis pakai yang bertujuan untuk memperlancar pelaksanaan pekerjaan di lapangan.
5. Pengadaan sarana dan prasarana
Pengadaan peralatan/sarpras diutamakan untuk jenis peralatan dan bahan yang habis pakai.

B. Pelaksanaan Pembuatan SRA

Secara umum pelaksanaan pembuatan SRA sebagai berikut :

1. Pembersihan lapangan
Pembersihan lapangan dilakukan pada sekitar lokasi pembangunan SRA dari pepohonan, semak belukar, dll yang dapat mengganggu jalannya pekerjaan.
2. Pengukuran kembali dan pematokan
Lokasi yang telah ditetapkan perlu dilakukan pengukuran kembali sekaligus memberi patok yang bertujuan untuk menentukan posisi dan letak bangunan, letak saluran pelimpah dan bak penenang.
3. Pembuatan
 - a. Pemasangan profil
Pemasangan profil berfungsi sebagai patron letak/batas penggalian (sumur dan bak kontrol). Profil dapat dibuat dari bambu atau bahan lain sesuai rancangan.
 - b. Penggalian tanah
Penggalian dilakukan untuk lubang sumur dan bak kontrol.
 - c. Pembuatan dinding sumur
Pemasangan dinding sumur dilakukan setelah penggalian selesai dilakukan. Pemasangan batu bata/buis beton diberi lapisan penguat campuran semen dan pasir.

- d. Pembuatan bak kontrol
Bak kontrol dibangun dengan jarak \pm 50 cm dari SRA dan berfungsi sebagai penyaring air/pengendap.
- e. Pembuatan saluran air
Pembuatan saluran air masuk baik dari talang maupun saluran air diatas permukaan tanah untuk dimasukkan ke dalam sumur dengan ukuran sesuai dengan jumlah aliran.
- f. Pengisian lapisan
Pengisian lapisan berfungsi untuk menyaring air yang akan diresapkan ke dalam tanah. Material yang digunakan adalah batu belah, ijuk dan atau kerikil.
- g. Pemasangan talang air disesuaikan dengan kebutuhan dan ketersediaan anggaran.
- h. Pembuatan saluran pelimpasan
Saluran pelimpasan berfungsi untuk mengalirkan/membuang air pada saat sumur resapan sudah penuh.
- i. Pembuatan penutup sumur
- j. Penutup SRA dapat dibuat dari beton bertulang atau plat besi yang disesuaikan dengan kebutuhan dan ketersediaan anggaran.

C. Pemeliharaan

Pemeliharaan bangunan SRA meliputi :

1. Pembersihan pipa saluran air/talang air, bak kontrol dan saluran pelimpas.
2. Pengerukan lumpur.

D. Organisasi pelaksana

Pelaksana pembuatan SRA adalah pihak ketiga dan/atau kelompok masyarakat setempat yang didampingi tenaga pendamping yang menguasai pekerjaan sipil teknis atau Penyuluh Kehutanan Lapangan (PKL).

BAB IV

PENGAWASAN DAN PENDAMPINGAN

A. Umum

Pembuatan bangunan SRA memerlukan pengawasan dan pendampingan yang baik dan ketat, memperhatikan tantangan pelaksanaan pembuatan bangunan dalam skala yang masif, kurangnya SDM sipil teknis di UPT Kementerian LHK, kurangnya pengalaman kerja dibidang pembangunan bangunan sipil teknis, paradigma baru dan kekhawatiran pemeriksaan dari auditor.

B. Tim Pengawas

Pengawasan pembuatan SRA dilaksanakan oleh Tim Pengawas. Tim Pengawas ditetapkan oleh Surat Keputusan (SK) Kepala BPDASHL, dapat berasal dari unsur-unsur sebagai berikut :

1. Unsur BPDASHL,
2. PU setempat,
3. Dinas Kehutanan Provinsi.

Tugas Tim Pengawas SRA:

1. setiap 1 (satu) Tim mengawasi 10 unit SRA
2. Membuat laporan periodik, dijadikan dasar pembayaran.

C. Pendamping

Untuk kegiatan pembuatan SRA yang dilaksanakan secara swakelola, dilakukan pendampingan. Pendampingan dapat dilakukan oleh tenaga honorer yang menguasai pekerjaan sipil teknis atau penyuluh yang sudah berpengalaman.

Tugas pendamping :

1. setiap 1 (satu) pendamping 10 unit SRA.
2. Membuat laporan periodik.

BAB V **SERAH TERIMA**

Serah Terima Sementara Pekerjaan (*Provisional Hand Over*) adalah peristiwa penyerahan hasil pekerjaan Penyedia Jasa secara menyeluruh sesuai kontrak dan amandemennya kepada Pemilik pekerjaan/Pejabat Pembuat Komitmen (PPK), yang masih harus dipelihara dan dijamin mutunya sampai dengan masa jaminan selesai sesuai yang diatur dalam Kontrak.

Permintaan Serah Terima Pertama Pekerjaan (*Provisional Hand Over*) dapat diajukan oleh Penyedia Jasa setelah pekerjaan mencapai prestasi 100% sesuai dengan yang tertuang dalam kontrak dan amandemennya dan sisa pekerjaan hanya pekerjaan minor. Penyedia Jasa dapat mengajukan permintaan secara tertulis kepada PPK dengan menyebutkan perkiraan waktu penyelesaian pekerjaan dan menunjuk wakilnya untuk keperluan tersebut.

Penyerahan sementara pekerjaan (*Provisional Hand Over*), dapat dilakukan dengan ketentuan antara lain:

1. Penyedia Jasa telah menyelesaikan pekerjaan fisik keseluruhan (100%) dari lingkup pekerjaan atau sesuai ketentuan yang tercantum dalam dokumen sementara.
2. Direksi Teknik mengadakan penelitian dan dalam 7 (tujuh) hari dari tanggal diterimanya surat permohonan Penyerahan Sementara Pekerjaan/PHO.
3. Pemilik setelah memberitahukan tersebut akan mengirimkan pemberitahuan secara tertulis kepada Penyedia Jasa dengan memberitahukan komposisi dari panitia.
4. Direksi Teknik harus sudah membuat program pengujian yang akan dilakukan oleh panitia dan diberitahukan kepada Penyedia Jasa.
5. Penyedia Jasa mempersiapkan segala sesuatu sehubungan dengan kunjungan panitia ke site dan menyelenggarakan test-test yang diperlukan yang disaksikan oleh Direksi Teknik.
6. Panitia kemudian membuat daftar kekurangan-kekurangan dan cacat-cacat (*list of defects & deficiencies*) dan melampirkan hasil test yang bersangkutan yang dilampirkan dalam Berita Acara.
7. Untuk memperbaiki kekurangan-kekurangan dan cacat-cacat tersebut, panitia harus memberikan tenggang waktu sebagaimana diatur dalam syarat-syarat kontrak.
8. Konfirmasi bahwa *defects & deficiencies* telah diperbaiki semuanya oleh Penyedia Jasa dilampirkan lagi dalam Berita Acara dan tanggal Penyerahan Pekerjaan Sementara *dicertified*.

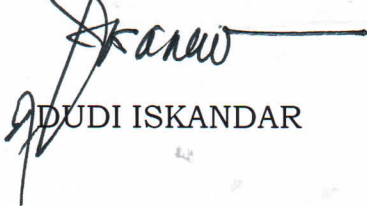
Selama masa pemeliharaan (*Warranty Period* = WP) Penyedia Jasa wajib memelihara sehingga kondisi tetap seperti pada saat penyerahan sementara pekerjaan/PHO disahkan oleh Panitia. Untuk maksud tersebut penyedia jasa harus menyediakan beberapa peralatan dan personil secukupnya di tempat pekerjaan.

Serah Terima Pekerjaan Sementara harus dituangkan dalam Berita Acara yang ditandatangani oleh PPK dan Penyedia Jasa, berdasarkan rekomendasi dari Panitia Serah Terima Pekerjaan. Contoh Berita Acara serah terima pekerjaan mengacu pada lampiran II (DPi).

BAB VI
PENUTUP

Petunjuk teknis ini menjadi acuan dalam pelaksanaan pembuatan bangunan konservasi tanah dan air khususnya SRA dilapangan, sehingga pelaksanaan kegiatan ini dapat memberikan hasil dan manfaat sesuai tujuan dan sasaran yang diharapkan. Tidak dapat dipungkiri bahwa kondisi lapangan yang bervariasi menyebabkan penyesuaian-penyesuaian yang tidak dapat dihindari, hal tersebut dapat diterima selama mengikuti kaidah sipil teknis yang berlaku.

Salinan sesuai dengan aslinya
KEPALA BAGIAN HUKUM DAN
KERJASAMA TEKNIK


DUDI ISKANDAR

DIREKTUR JENDERAL,

ttd

Dr. Ir. HILMAN NUGROHO, M.P.
NIP. 195906151986031004

LAMPIRAN VII
PERATURAN DIREKTUR JENDERAL PENGENDALIAN
DAERAH ALIRAN SUNGAI DAN HUTAN LINDUNG
NOMOR P.6/PDASHL/SET/KUM.1/8/2017
TENTANG
PETUNJUK TEKNIS BANGUNAN KONSERVASI TANAH
DAN AIR

BANGUNAN NON STRUKTUR

**BAB I
PENDAHULUAN**

A. Umum

Kegiatan Konservasi tanah dan air (KTA) berperan dalam mengatasi degradasi lahan yang jika dibiarkan terus menerus akan mengancam kelestarian lingkungan hidup, menurunkan produktivitas lahan, menurunkan tingkat ketahanan pangan dan pada akhirnya mengancam kesejahteraan masyarakat.

Konservasi tanah dan air atau yang sering disebut pengawetan tanah dan air merupakan usaha-usaha yang dilakukan untuk menjaga, mempertahankan dan meningkatkan produktivitas tanah, kuantitas dan kualitas air. Salah satu teknologi KTA yang tepat guna untuk teknologi pengendalian erosi dan sedimentasi serta mampu menampung aliran permukaan yang berbasis kontur diantaranya adalah bangunan non struktur.

Petunjuk Teknis ini disusun untuk mendorong pelaksanaan kegiatan bangunan non struktur sehingga upaya merehabilitasi hutan dan lahan berjalan secara efektif dan efisien.

B. Maksud dan Tujuan

Maksud penyusunan Petunjuk Teknis Bangunan Non Struktur ini adalah sebagai pedoman bagi pelaksana/penanggungjawab pelaksanaan di lapangan agar sesuai dengan kaidah dan ketentuan teknis yang berlaku. Sedangkan tujuannya adalah untuk memudahkan para petugas lapangan dalam melaksanakan pembuatannya sehingga terselenggara secara efektif, efisien dan berdayaguna.

Tujuan pembuatan bangunan non struktur adalah untuk mengurangi aliran permukaan dan sedimentasi serta meningkatkan air tanah sebagai upaya untuk mengembalikan dan mengoptimalkan fungsi sistem tata air Daerah Aliran Sungai (DAS) sesuai dengan kapasitasnya.

C. Pengertian

1. Konservasi tanah dan air adalah upaya perlindungan, pemulihan, peningkatan dan pemeliharaan fungsi tanah pada lahan sesuai dengan kemampuan dan peruntukan lahan untuk mendukung pembangunan yang berkelanjutan dan kehidupan yang lestari.
2. Daerah Aliran Sungai yang selanjutnya disingkat DAS adalah satuan wilayah daratan yang merupakan satu kesatuan dengan sungai dan anak-anak sungai yang berfungsi menampung, menyimpan, dan mengalirkan air yang berasal dari curah hujan ke danau atau ke laut secara alamiah, yang batas di darat merupakan pemisah topografis dan batas di laut sampai dengan daerah perairan yang masih terpengaruh aktivitas daratan.

3. Pengelolaan DAS adalah upaya manusia dalam mengatur hubungan timbal balik antara sumberdaya alam dengan manusia di dalam DAS dan segala aktivitasnya, agar terwujud kelestarian dan keserasian ekosistem serta meningkatnya kemanfaatan sumberdaya alam bagi manusia secara berkelanjutan.
4. Rehabilitasi Hutan dan Lahan yang selanjutnya disingkat RHL adalah upaya untuk memulihkan, mempertahankan dan meningkatkan fungsi hutan dan lahan sehingga daya dukung, produktivitas dan peranannya dalam mendukung sistem penyangga kehidupan tetap terjaga.
5. Lahan kritis adalah lahan yang berada di dalam dan di luar kawasan hutan yang telah menurun fungsinya sebagai unsur produksi dan media pengatur tata air DAS.
6. Lubang resapan biopori adalah lubang yang dibuat di dalam tanah agar terjadi berbagai aktivitas organisme di dalamnya, seperti cacing, perakaran tanaman, rayap dan fauna tanah lainnya.
7. Saluran Pembuangan Air (SPA) adalah saluran air yang dibuat tegak lurus arah kontur dengan ukuran tertentu (sesuai dengan keadaan curah hujan, kemiringan lahan, kecepatan air meresap kedalam tanah/jenis tanah) yang diperkuat dengan gebalan rumput.
8. Bangunan terjunan air adalah bangunan terjunan yang dibuat pada tiap jarak tertentu pada saluran pembuangan air (tergantung kemiringan lahan) yang dibuat dari batu, kayu atau bambu.
9. Rorak adalah saluran buntu yang berfungsi sebagai tampungan sementara air dari aliran permukaan untuk diresapkan ke dalam tanah.
10. Teras adalah bangunan konservasi tanah berupa bidang olah, guludan dan saluran air searah dengan kontur lapangan.
11. Strip rumput (*grass barrier*) adalah cara penanaman tanaman pokok di antara strip rumput secara berselang seling yang dilakukan pada bidang yang memotong lereng.
12. Budidaya lorong (*alley cropping*) adalah cara penanaman tanaman pokok ditanam pada lorong (*alley*) diantara larikan tanaman pagar (semak atau legum) yang memotong lereng.

D. Ruang Lingkup

Ruang lingkup petunjuk teknis bangunan konservasi tanah dan air non struktur yaitu:

1. Bangunan Non Struktur.
2. Pengawasan dan Pendampingan.
3. Serah Terima.

BAB II BANGUNAN NON STRUKTUR

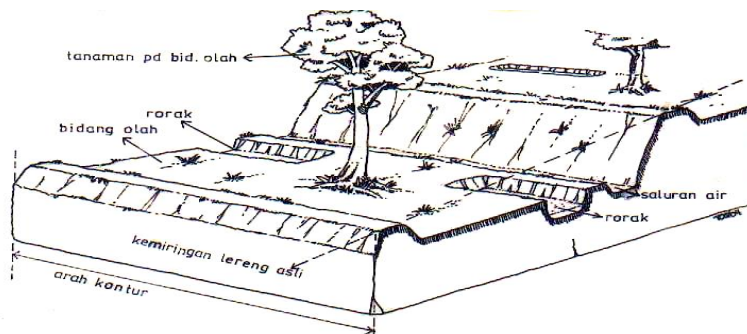
A. Rorak (Saluran Buntu)

1. Maksud dan Tujuan

Maksud pembuatan rorak merupakan upaya konservasi air dengan menampung air dan meresapkannya ke dalam tanah sehingga mengurangi aliran permukaan dan menampung sedimen/endapan akibat proses erosi.

Tujuan pembuatan rorak adalah yaitu :

- mengurangi aliran air permukaan.
- meningkatkan proses pengendapan sedimen agar tidak terbawa aliran air permukaan ke daerah di bawahnya.
- menghasilkan kompos bila dikombinasikan dengan mulsa.
- meningkatkan air tanah.



Gambar 1. Rorak (saluran buntu)

2. Sasaran dan persyaratan Lokasi

Kegiatan pembuatan rorak/saluran buntu diarahkan pada lahan-lahan yang memiliki potensi penurunan daya dukung lahan terutama pada lahan-lahan kering yang peka terhadap erosi dalam upaya penerapan asas konservasi tanah dan air.

Secara teknis kriteria lokasi rorak yaitu:

- Daerah/lokasi ini mempunyai aliran permukaan dan tingkat sedimennya tinggi (lahan pertanian, pekarangan, perkebunan, hutan, tepi jalan).
- Kelerengan antara 8% - 25%.

3. Mekanisme pelaksanaan

a. Perencanaan

1) penyiapan rancangan teknis

Desain/rancangan teknis dibuat minimal memuat hal-hal:

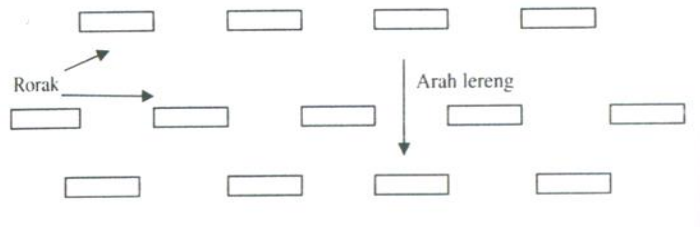
- Batas-batas kelompok tani atau bila memungkinkan batas pemilikan lahan per petani, dilengkapi dengan nomor urut petani pemilik.
- Daftar nama petani dalam kelompok.
- Tata letak jalan usahatani, jalan desa, kandang ternak dan bangunan penting lainnya.
- Tata letak bangunan rorak/saluran buntu.

Pembuatan desain ini dilaksanakan atas dasar observasi dan atau hasil pengukuran yang disesuaikan dengan kondisi setempat.

2) Ukuran dan Jarak Rorak

Penempatan rorak searah lereng dengan jarak berkisar dari 10 - 15 meter pada lahan yang landai (3% - 8%) dan agak miring (8% - 15%), 3 sampai 5 meter untuk lereng yang miring (15% - 30%)

serta ukuran lubang rorak bervariasi disesuaikan dengan kebutuhan dan ketersediaan anggaran. Salah satu contoh ukuran lubang rorak lebar 25-50 cm, dalam 25-60 cm dengan panjang 1-2 m.



Gambar 2. Penempatan rorak berselang seling

2) Persiapan lapangan

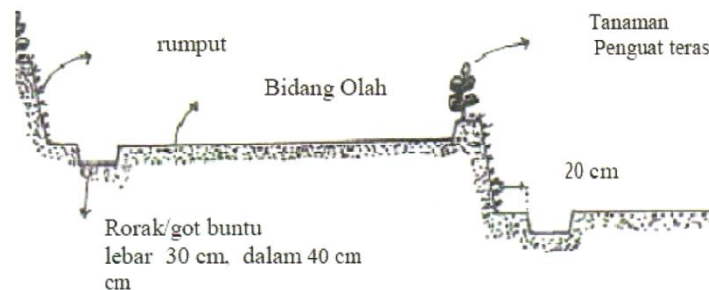
Persiapan Lapangan meliputi :

a) Penyiapan lahan.

Kegiatan penyiapan lahan dilaksanakan pada areal yang telah didesain sebagai lokasi kegiatan pembuatan rorak/saluran buntu dengan pembabatan rumput/ pembersihan lahan.

b) pengukuran dan penggalian

Kegiatan pengukuran dilakukan pada bidang olah untuk membuat rorak dengan ukuran panjang 5 meter, lebar 0,30 meter dan kedalaman 0,40 meter. Setelah pengukuran dilakukan penggalian tanah dan hasil galian diratakan pada bidang olah atau pada guludan.



Gambar 3. Penampang melintang rorak (saluran buntu)

c) pematokan tanda letak rorak

d) pengadaan bahan dan alat

4. Pembuatan Rorak

a. Rorak-rorak dibuat di antara tanaman pokok (tanaman semusim/ tahunan/keras).

b. Bentuk rorak dapat berupa lubang-lubang biasa (dangkal atau dalam) atau berupa saluran buntu (saluran memanjang tetapi tidak dihubungkan dengan saluran lain atau saluran pembuangan air).

c. Ukuran rorak (lebar dan dalamnya) disesuaikan dengan curah hujan, jenis tanaman dan keperluannya.

d. Rorak yang sangat banyak berfungsi juga seperti sumur peresapan.

e. Pembuatan rorak dapat dikombinasikan dengan bangunan konservasi tanah lainnya, seperti teras, guludan, saluran pembuangan air (SPA) dan lain-lain sesuai dengan kondisi dan kebutuhan di lapangan.

5. Pemeliharaan

Kegiatan pemeliharaan/perawatan terhadap bangunan rorak yang telah dikonstruksi dilakukan dengan cara setelah rorak penuh dengan endapan/sedimentasi tanah yang tererosi, digali kembali dan tanah galiannya diratakan pada bidang olah atau teras dan gulud.

6. Jadwal Kegiatan

Tahapan dalam pelaksanaan sesuai dengan jadwal pelaksanaan yang tertuang dalam rancangan.

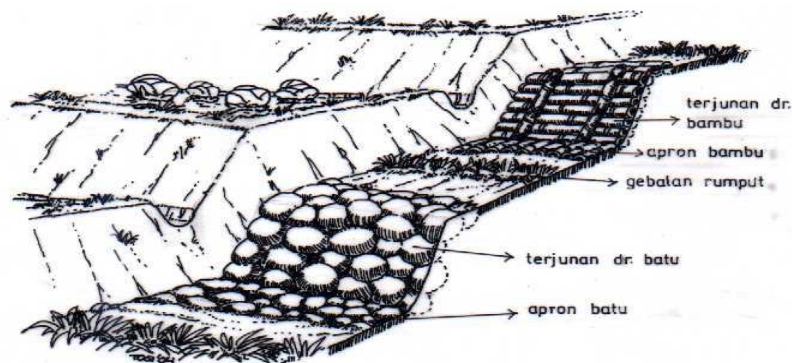
7. Organisasi Pelaksanaan

Pelaksana pembuatan rorak adalah kelompok masyarakat setempat yang didampingi tenaga pendamping yang menguasai pekerjaan sipil teknis atau penyuluh kehutanan lapangan (PKL).

B. Saluran Pembuangan Air (SPA) dan Bangunan Terjunan Air

1. Tujuan

Pembangunan SPA bertujuan untuk mengarahkan aliran air ke tempat yang aman dari erosi jurang sekaligus meresapkan air ke dalam tanah, sedangkan pembuatan bangunan terjunan air bertujuan agar air yang jatuh pada SPA tidak menyebabkan erosi dan menimbulkan longsor.



Gambar 4. SPA dan Bangunan Terjunan

2. Sasaran Lokasi

Sasaran lokasi SPA dan bangunan terjunan air diutamakan pada lahan dengan tingkat ketererusan cukup curam dan jenis tanah mudah tererosi dan longsor.

3. Mekanisme Pelaksanaan

a. Persiapan Lapangan

1) Persiapan pembuatan SPA yang diperlukan adalah :

- a) Penyiapan rancangan teknis
- b) Pemancangan patok induk tegak lurus kontur yang merupakan as/poros SPA. Jarak maksimum antara dua patok 5 m.
- c) Pemancangan patok pembantu di kanan/kiri patok induk untuk menggambarkan lebar atas SPA.

2) Persiapan pembuatan bangunan terjunan yang dilakukan adalah:

- a) Pemancangan patok-patok disepanjang SPA untuk menentukan letak terjunan, jarak antara dua patok disesuaikan dengan lebar bidang olah teras.
- b) Letak bangunan terjunan harus lebih ke dalam dari pada talud teras dan pada tanah asli (bukan tanah urugan).
- c) Penggalan tanah menurut patok yang telah dipancang dengan arah tegak lurus ke bawah sedalam 0,5-1,5 m diukur dari bidang olah.

b. Pembuatan

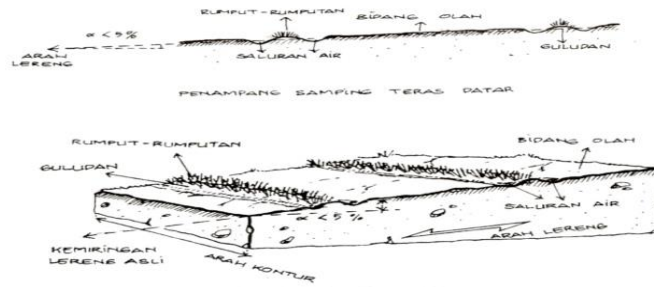
1) Pembuatan bangunan SPA

- a) penggalian tanah sesuai profil yang terbentuk dari patok-patok pembantu sedalam minimal 50 cm dari bidang olah teras dan lebar dasar 50 cm sesuai rancangan.

- b) dasar SPA pada teras bangku dibuat dengan kemiringan 0,1-0,5% ke arah luar sehingga perbedaan tinggi dasar saluran yang berjarak 5 m adalah 0,5-2,5 cm
 - c) setiap jarak 1 m sepanjang SPA ditanami gebalan rumput selebar 20 cm melintang SPA.
- 2) Pembuatan bangunan terjunan
- a) dua atau tiga potong bambu bulat ditanam ke dalam tanah 0,5 m, sedang yang berada dipermukaan saluran dipasang setinggi bangunan terjunan.
 - b) bambu belah dipasang melintang terjunan, kulit bagian luar bambu diletakan di bagian luar.
 - c) pemasangan bambu disusun mulai dari bawah dengan kedua ujungnya dimasukan ke dalam bagian kanan kiri dinding SPA dan diikatkan pada bambu bulat.
- c. Pemeliharaan
- 1) pembersihan saluran dari endapan
 - 2) perbaikan bambu apabila rusak baik karena sudah lapuk atau karena akibat lain.
4. Jadwal Kegiatan
Tahapan dalam pelaksanaan sesuai dengan jadwal pelaksanaan yang tertuang dalam rancangan.
5. Organisasi Pelaksanaan
Pelaksana pembuatan rorak adalah kelompok masyarakat setempat yang didampingi tenaga pendamping yang menguasai pekerjaan sipil teknis atau penyuluh kehutanan lapangan (PKL).

C. Teras

1. Tujuan
Pembangunan teras bertujuan untuk memperkecil aliran permukaan, menekan erosi, meningkatkan peresapan air ke dalam tanah serta menampung dan mengendalikan aliran air ke daerah yang lebih rendah secara aman.
2. Sasaran Lokasi
Secara umum, sasaran lokasi pembuatan teras adalah lahan yang dimanfaatkan secara intensif/terus menerus untuk budidaya tanaman semusim dengan kemiringan < 40%.
3. Jenis Teras
 - a. Teras datar
Teras datar adalah teknik konservasi tanah berupa tanggul tanah sejajar kontur yang dilengkapi saluran di atas dan di bawah tanggul, bidang olah tidak diubah dari kelerengan permukaan.
 - 1) Standar teknis:
 - a) kemiringan lereng < 5%.
 - b) solum tanah dangkal < 30 cm.
 - c) drainase baik.
 - d) kemiringan tanah olahan tetap.
 - e) tanggul tanah ditanami vegetasi/rumput.
 - 2) Manfaat
Mengurangi aliran permukaan dan erosi



Gambar 5. Teras datar

b. Teras Gulud

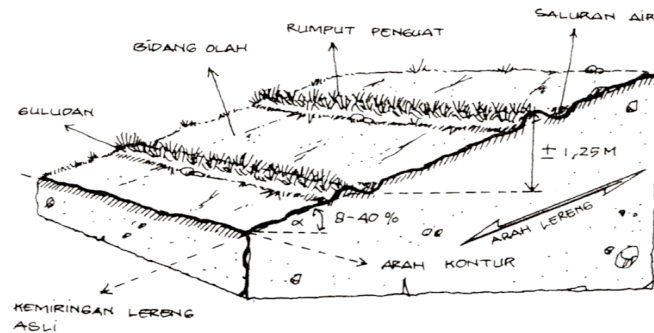
Teras gulud merupakan teknik konservasi tanah berupa guludan tanah dan saluran air.

1) Standar teknis

- a) kemiringan lereng 8-40 % dan untuk tanaman semusim < 15 %.
- b) guludan ditanami legum atau rumput dan dipangkas secara reguler.
- c) guludan ditutup dengan mulsa hasil pangkasan.
- d) beda tinggi antar guludan ± 1.25 m.
- e) solum tanah dangkal dan berpasir.
- f) kemiringan bidang olah diusahakan tetap.
- g) permeabilitas tanah cukup tinggi.

2) Manfaat

- a) pengendalian erosi dan aliran permukaan.
- b) sumber pakan ternak.
- c) gangguan pada struktur tanah sedikit.



Gambar 6. Teras gulud

c. Teras Kredit

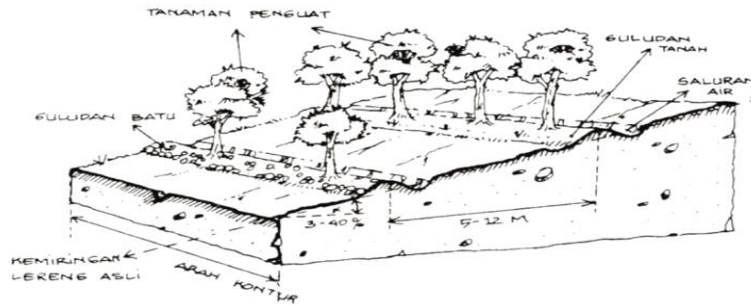
Teras kredit merupakan teknik konservasi tanah berupa guludan tanah atau batu sejajar kontur dan bidang olah tidak diubah dari kelerengan permukaan.

1) standar teknis

- a) untuk tanah dangkal lereng 3 – 15 %.
- b) untuk tanah dalam lereng 3 – 40 %.
- c) guludan ditanami tanaman penguat (misal : rumput, legum dan ditanam secara rapat).
- d) jarak antar guludan 5 – 12 m.
- e) tidak cocok untuk tanaman peka longsor.

2) Manfaat

- a) pengendalian erosi tanah.
- b) pengurangan aliran permukaan.



Gambar 7.Teras Kredit

d. Teras individu

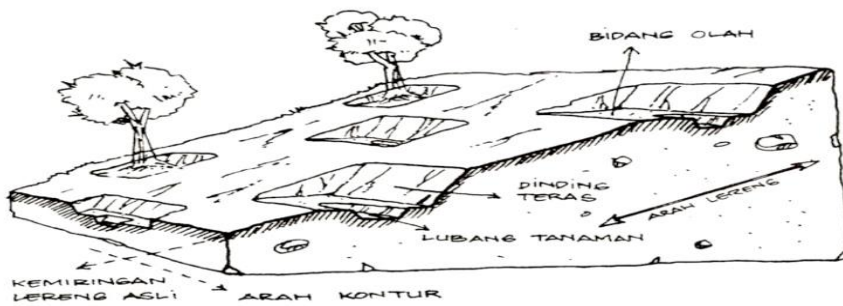
Teras individu adalah teknis konservasi tanah berupa teras yang dibuat hanya pada tempat yang akan ditanami tanaman pokok.

1) Standar teknis

- a) ukuran teras 1 x 1 m (segi empat).
- b) ukuran diameter 1 m (lingkaran).
- c) hanya untuk tanaman berupa pohon.
- d) kemiringan lereng 30 – 50 %.
- e) pada lokasi dengan curah hujan rendah.
- f) tanah di luar teras ditanami tanaman penutup tanah.
- g) untuk lereng yang curam dapat dikombinasikan dengan teknis konservasi tanah lainnya.

2) Manfaat

- a) pengendalian erosi tanah.
- b) pengurangan aliran permukaan.
- c) peningkatan air infiltrasi.



Gambar 8.Teras individu

e. Teras Kebun

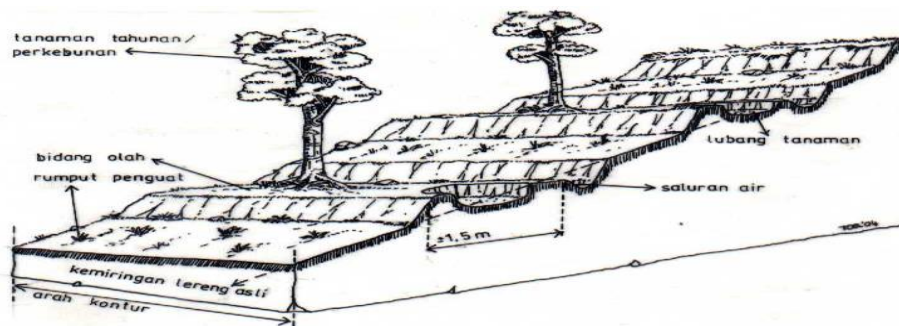
Teras kebun merupakan teknik konservasi tanah berupa teras yang hanya dibuat pada bidang tanah yang akan ditanami dan searah kontur.

1) Standar teknis

- a) kemiringan lereng 10-30 %.
- b) solum tanah > 30 cm.
- c) lebar teras \pm 1,5 m.
- d) teras miring kedalam \pm 1 %.
- e) di luar teras ditanami tanaman penutup teras.
- f) cocok untuk ditanami tanaman perkebunan/tahunan.
- g) cocok untuk tanah dengan daya serap lambat.

2) Manfaat

- a) pengendalian erosi tanah.
- b) peningkatan air infiltrasi.
- c) pengurangan aliran permukaan.



Gambar 9. Teras Kebun

4. Mekanisme Pelaksanaan

1) Persiapan Lapangan

- penyiapan rancangan teknis.
- pengukuran kembali.
- pematokan tanda letak tanggul/guludan.

2) Pembuatan teras

- pembuatan bangunan utama teras sejajar kontur.
- penanaman tanaman penguat teras sepanjang kontur.
- pembuatan bangunan pelengkap (saluran pembuangan air, saluran pengelak, bangunan terjunan, dll).

5. Pemeliharaan

- pengerukan tanah yang menimbun selokan kemudian digunakan untuk memperbaiki guludan.
- perbaikan guludan sepanjang larikan tanaman.
- penyulaman dan pemangkasan tanaman penguat teras dan tanaman gulud.
- pembersihan jalur teras dari tanaman pengganggu.

6. Jadwal Kegiatan

Tahapan dalam pelaksanaan sesuai dengan jadwal pelaksanaan yang tertuang dalam rancangan.

7. Organisasi Pelaksanaan

Pelaksana pembuatan teras adalah kelompok masyarakat setempat yang didampingi tenaga pendamping yang menguasai pekerjaan sipil teknis atau penyuluh kehutanan lapangan (PKL).

D. Lubang Resapan Biopori (LRB)

Lubang Resapan Biopori adalah lubang silindris yang dibuat ke dalam tanah dengan diameter 10-25 cm, kedalaman \pm 100 cm atau tidak melebihi kedalaman muka air tanah.

1. Tujuan

Lubang Resapan Biopori merupakan teknologi tepat guna dan ramah lingkungan yang bertujuan untuk mengatasi banjir dengan cara meningkatkan daya resapan air, mengubah sampah organik menjadi kompos dan mengurangi emisi gas rumah kaca (CO_2 dan metan), dan memanfaatkan peran aktivitas guna tanah dan akar tanaman dan mengatasi masalah yang ditimbulkan oleh genangan air seperti penyakit demam berdarah dan malaria.

2. Sasaran Lokasi

Sasaran lokasi LRB adalah lahan di perkotaan dengan perhitungan untuk setiap 100 m² lahan idealnya LRB dibuat sebanyak 30 titik dengan jarak antara 0,5 - 1 m. Dengan kedalaman 100 cm dan diameter 10 cm setiap lubang bisa menampung 7,8 liter sampah.

3. Mekanisme Pelaksanaan

1) Pelaksanaan

- a) pembuatan lubang dengan bor, untuk memudahkan pembuatan lubang bisa dibantu diberi air agar tanah lebih gembur.
 - b) alat bor dimasukkan dan setelah penuh tanah (kurang lebih 10 cm kedalaman tanah) diangkat, untuk dikeluarkan tanahnya, lalu kembali lagi memperdalam lubang tersebut sampai sebelum muka air tanah (30 cm sampai dengan 100 cm).
 - c) LRB dalam alur lurus berjarak 0,5 - 1 m, sementara untuk LRB pohon cukup dibuat 3 lubang dengan posisi segitiga sama sisi.
 - d) pada bibir lubang dilakukan pengerasan dengan semen, dan dapat digantikan dengan potongan pendek paralon. Hal ini untuk mencegah terjadinya erosi tanah.
 - e) kemudian di bagian atas diberi pengaman besi.
 - f) masukkan sampah organik (sisa dapur, sampah kebun/taman) ke dalam LRB. Jangan memasukkan sampah anorganik (seperti besi, plastik, baterai, dll)
 - g) bila sampah tidak banyak cukup diletakkan di mulut lubang, tapi bila sampah cukup banyak bisa dibantu dimasukkan dengan tongkat tumpul, tetapi tidak boleh terlalu padat karena akan mengganggu proses peresapan air.
- 2) Pemeliharaan
- a) lubang resapan biopori harus selalu terisi sampah organik.
 - b) sampah organik dapur bisa diambil sebagai kompos setelah dua minggu, sementara sampah kebun setelah dua bulan. Lama pembuatan kompos juga tergantung jenis tanah tempat pembuatan LRB, tanah lempung agak lebih lama proses kehancurannya. Pengambilan dilakukan dengan alat bor LRB.
 - c) bila tidak diambil maka kompos akan terserap oleh tanah, LRB harus tetap dipantau supaya terisi sampah organik.
4. Organisasi Pelaksana
- Pelaksana pembuatan LRB adalah kelompok masyarakat/perorangan.

E. Strip Rumput (*Grass Barrier*)

1. Tujuan

Tujuan pelaksanaan pola penanaman dengan strip rumput (*grass barrier*) yaitu untuk memperlambat aliran permukaan dan menahan tanah/endapan yang tererosi/terbawa aliran sehingga mengurangi laju erosi, menyediakan pakan ternak dari hasil pemangkasan rumput serta terbentuknya teras alami karena tanah yang terhanyut ditahan oleh strip rumput di bawahnya.

2. Sasaran Lokasi

Sasaran lokasi strip rumput merupakan lahan dengan kemiringan 8 – 25 %, kondisi tanah miskin unsur hara dan lahan usaha yang secara intensif diusahakan oleh masyarakat.

3. Mekanisme Pelaksanaan

1) Perencanaan

a) Pemilihan Jenis tanaman

(1) Pemilihan rumput

Rumput yang akan ditanam sebagai strip rumput harus memenuhi persyaratan yaitu:

- (a) Dapat tumbuh cepat dan bila dipangkas mudah tumbuh kembali.
- (b) Menghasilkan bahan hijauan (*biomas*) dalam jumlah banyak sebagai bahan mulsa untuk memperbaiki dan melindungi tanah.

- (c) Mempunyai penyebaran akar vertikal dan supaya tidak bersaing dengan tanaman pokok.
- (d) Sesuai dengan kondisi tanah dan agroklimat setempat.
- (e) Tahan terhadap naungan dan mudah beradaptasi pada tanah yang tidak subur.

(2) Pemilihantanaman pokok

Pemilihan jenis tanaman pokok yang akan ditanam disesuaikan dengan :

- (a) Aspek biofisik dan agroekosistem setempat, potensi hama dan penyakit terhadap jenis tanaman tersebut, ketersediaan sarana dan prasarana produksi, prospek pemasaran hasil dan tingkat fluktuasi harga produk pertanian tersebut.
- (b) Aspek teknis dimana pencampuran beberapa jenis tanaman dalam suatu bidang tanaman pokok. Berbagai tanaman dipilih antara lain tanaman semusim (sesuai keinginan petani) dan tanaman penguat teras.
- (c) Aspek ekonomi dan pemasaran dimana tanaman yang layak dipilih yaitu yang dapat memberikan keuntungan, selain itu juga dipertimbangkan biaya yang dikeluarkan untuk pengelolaan tanaman.

b) Metoda dan teknik

- (1) Jenis rumput yang digunakan adalah rumput yang tumbuh di lokasi atau jenis rumput yang mempunyai potensi untuk dikembangkan dan cocok dengan kondisi setempat.
- (2) Rumput ditanam memotong lereng berselang seling dengan tanaman pokok.
- (3) Lebar strip rumput antara 25 - 50 cm, disesuaikan dengan kebutuhan pemanfaatan bidang olah.
- (4) Jarak tanam rumput 20 x 25 cm dan dibuat berselang seling antara baris membentuk segitiga (zig zag), agar menjadi larikan yang kuat menahan erosi dan tidak mengganggu tanaman pokok.
- (5) Dibagian atas strip rumput perlu dibuat parit kecil sedalam kurang lebih 15 cm untuk menghindari bibit rumput yang baru ditanam terhanyut oleh aliran permukaan.

2) Persiapan lapangan

a) penyiapan rancangan teknis.

b) pengukuran kembali.

Pengukuran di lapangan dimaksudkan untuk mengukur jarak dan sudut titik-titik di lapangan, guna mendapatkan topografi lapangan dan batas lokasi pembuatan strip rumput.

c) pematokan tanda letak larikan rumput.

Setelah dilakukan pengukuran di lapangan, kemudian dilanjutkan dengan pemasangan patok tanda letak larikan.

d) pengolahan/penggemburan tanah.

Tujuan utama pengolahan tanah adalah menyediakan media tumbuh yang baik untuk kelangsungan hidup tanaman dengan memperbaiki aerasi udara di dalam tanah dengan cara digemburkan sehingga cahaya matahari dan udara dapat masuk lebih dalam.

e) pengadaan bahan dan alat.

3) Pembuatan

a) penanaman rumput searah kontur

Penanaman rumput dilakukan dengan menancapkan stek rumput pada larikan tanaman yang sudah ditentukan sebelumnya. Pada lahan miring larikan rumput harus ditata mengikuti kontur, selain itu hal yang harus diperhatikan adalah jarak tanam sehingga tidak terjadi persaingan antar tanaman dalam memperoleh unsur hara.

- b) pembuatan selokan teras/saluran di bagian atas strip rumput.
Membuat parit kecil sedalam kurang lebih 15 cm yang sejajar menurut arah garis kontur. Pembuatan parit dimaksudkan untuk mengendalikan aliran permukaan yang mengalir menurut arah lereng dan tempat penanaman strip rumput.
- c) Penanaman tanaman pokok
Pada tekstur tanah yang telah gembur, penanaman tanaman pokok dapat dilaksanakan secara langsung tanpa pengolahan tanah.

4. Pemeliharaan

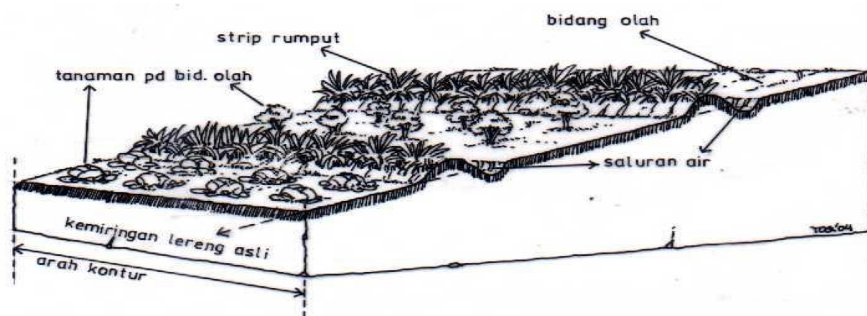
Kegiatan pemeliharaan berupa pemupukan, penyulaman tanaman, pendangiran, penyemprotan hama dan penyakit serta pembersihan saluran air.

5. Jadwal Kegiatan

Tahapan dalam pelaksanaan sesuai dengan jadwal pelaksanaan yang tertuang dalam rancangan.

6. Organisasi Pelaksanaan

Pelaksana pembuatan strip rumput adalah kelompok masyarakat setempat yang didampingi tenaga pendamping yang menguasai pekerjaan sipil teknis atau penyuluh kehutanan lapangan (PKL).



Gambar 10. Strip rumput

Tabel 1. Jenis Dan Manfaat Rumput-Rumputan Dalam Rangka Usaha Konservasi Tanah

No	Jenis	Manfaat	Ciri-ciri dan Syarat Tumbuh
1	Rumput Gajah (<i>Pennisetum purpureum</i>)	a. Sebagai penutup tanah b. Rumput potong.	a. Berumur panjang (6 th produktif) b. Tumbuh baik pada daerah curah hujan > 1000 mm c. Ditanam disela-sela tanaman pokok. d. Penanaman menggunakan stek atau sobekan rumput tua.
2	Rumput Benggala (<i>Pannincum maximum</i>)	a. Sebagai penutup tanah b. Rumput potong	a. Bentuk mirip tanaman padi b. Tumbuh baik di

No	Jenis	Manfaat	Ciri-ciri dan Syarat Tumbuh
			dataran rendah dengan curah hujan 100-875 mm.
3	Rumput Mexico (<i>Euchlaena maxicana</i>)	Rumput potong	<ul style="list-style-type: none"> a. Berdaun lebar mirip tanaman jagung. b. Tumbuh baik didataran rendah (0-1200 dpl), curah hujan 2000 mm. c. Pertumbuhan lambat jika curah hujan rendah.
4	Rumput Bede (<i>Brachiaria decumbens</i>)	<ul style="list-style-type: none"> a. Sebagai penutup tanah. b. Rumput potong c. Penggembalaan jika dipertahankan tetap pendek. 	<ul style="list-style-type: none"> a. Menjalar membentuk stolon. b. Daya adaptasi rendah c. Dapat hidup didaerah berlereng terjal dan tanah miskin serta tahan injakan. d. Dapat ditanam bersama-sama legume jarak tanam 40x40 cm.
5	Rumput Lampung (<i>Setaria sphacelata</i>)	<ul style="list-style-type: none"> a. Sebagai penutup tanah b. Rumput potong c. Penggembalaan 	<ul style="list-style-type: none"> a. Berumpun, daun lunak dan akar berbulu b. Tumbuh pd daerah ketinggian 200- 3000 m dgn curah hujan 760 mm atau lebih. c. Dapat ditanam bersama dengan <i>Legume, Siratro, Desmodium</i> dll
6	Rumput Makari-kari (<i>Panicum coloratum</i>)	<ul style="list-style-type: none"> a. Sebagai penutup tanah b. Rumput potong c. Penggembalaan 	<ul style="list-style-type: none"> a. Berumpun tapi tak selebat <i>Setaria sphacelata</i> atau <i>Panicum maximum</i> b. Tumbuh pada tanah struktur berat, tidak tergenang, dgn curah hujan 500-760 mm atau lebih. c. Dapat ditanam bersama dengan <i>Legume, Siratro, Desmodium</i> dll
7	Rumput Sudan (<i>Sorghum sudanense</i>)	<ul style="list-style-type: none"> a. Rumput potong b. Bahan silase (pengawetan hijauan pakan ternak) dan hay (rumput kering sebagai pakan ternak) 	<ul style="list-style-type: none"> a. Berumur panjang, membentuk rumpun. b. Daun lebat dan kuat, halus dan bagian tepi kasar. c. Tumbuh baik pada ketinggian 0-1200 m dpl. d. Tumbuh pada curah hujan 500-900 mm e. Dapat ditanam bersama leguminosa

No	Jenis	Manfaat	Ciri-ciri dan Syarat Tumbuh
8	Rumput vetiver/akar wangi (<i>Vetiveria zizanioides</i>)	Sebagai pengendali erosi/penutup tanah.	<ul style="list-style-type: none"> a. Mempunyai sistem akar berserabut yang kuat dan dalam. b. Akarnya beraroma wangi c. Tahan terhadap hama dan penyakit. d. Penanaman menggunakan stek atau sobekan rumpun yang tua.
9	Rumput Signal (<i>Brachiaria brizantha</i>)	Penggembalaan Sebagai penutup tanah	<ul style="list-style-type: none"> a. Umur panjang , tumbuh cepat b. Batang dan daun kaku serta kasar c. Tahan injak dan tahan kering d. Responsive terhadap pemupukan nitrogen c. Hidup baik pada ketinggian 0-1200 m d. Curah hujan 1500 mm
10	Rumput Ruzi (<i>Brachiaria ruziziensis</i>)	<ul style="list-style-type: none"> a. Penggembalaan b. Rumput potong untuk bahan hay (rumput kering sebagai pakan ternak) 	<ul style="list-style-type: none"> a. Umur panjang, tumbuh vertical dan horizontal. b. Batang menjalar dan setiap buku stolon tumbuh akar. c. Daun lebar dan halus d. Tumbuh pada ketinggian 0-1000 m e. Curah hujan 1000 mm.
11	Rumput Para (<i>Brachiaria mutica</i>)	<ul style="list-style-type: none"> a. Penutup tanah b. Penggembalaan ringan (domba, kambing) 	<ul style="list-style-type: none"> a. Tanaman tahunan, tumbuh menjalar. b. Setiap buku stolon tumbuh akar dan cabang, batang dan daun berbulu. c. Tahan genangan air, tanah masam dan tidak tahan tanah asin.
12	Rumput Australia (<i>Paspalum dilatatum</i>)	<ul style="list-style-type: none"> a. Penggembalaan b. Rumput potong c. Penutup tanah 	<ul style="list-style-type: none"> a. Tumbuh tegak, tinggi 60-150 cm. b. Tahan diinjak, disukai ternak, gizi tinggi. c. Perakaran luas dan dalam, tahan kering d. Tumbuh pada ketinggian 0-2000 m dengan curah hujan 900-1200 mm e. Dapat ditanam bersama leguminosa

No	Jenis	Manfaat	Ciri-ciri dan Syarat Tumbuh
13	Rumput Pangola (<i>Digitaria decumbens</i>)	a. Penggembalaan b. Rumput potong untuk bahan hay (pakan ternak) c. Penutup tanah.	a. Pertumbuhan cepat dan merayap, membentuk hamparan. b. Tumbuh ditempat kering ataupun tergenang c. Tumbuh pada ketinggian 200-1500 m dan curah hujan 750-1000 mm atau lebih d. Dapat ditanam bersama Legumenosa.
14	Rumput Rhodes (<i>Chloris gayana</i>)	a. Penggembalaan b. Penutup tanah	a. Umur panjang, menjalar dan berkembang dengan stolon b. Tahan terhadap penggembalaan berat dan disukai ternak c. Tahan kering tapi tak tahan naungan. d. Tumbuh pada ketinggian 0-3000 m dengan curah hujan 762 -1300 mm e. Dapat ditanam bersama leguminosa
15	African Star grass (<i>Cynodon plectostachyus</i>)	a. Penggembalaan b. Sebagai pengendali erosi/penutup tanah	a. Tumbuh tegak dan menjalar membentuk hamparan b. Stolon rapat pada tanah dan tumbuh akar yang kuat c. Tahan injak d. Tumbuh pada dataran rendah dengan curah hujan 500-800 mm

F. Budidaya Lorong (*Alley Crooping*)

1. Tujuan

Tujuan pembuatan penanaman lorong (*alley crooping*) adalah untuk menekan laju erosi dan aliran permukaan, menghasilkan pupuk hijau dan atau mulsa, meningkatkan produktivitas lahan dan mempertahankan kesuburan tanah.

2. Sasaran lokasi

Lokasi budidaya tanaman lorong adalah lahan kering dengan kemiringan 15-40%.

3. Tahapan pelaksanaan

a. Tanaman yang digunakan untuk tanaman pagar antara lain lamtoro (*Leucaena leucocephala*), grilicidia (*Grilicidia sepium*), kaliandra (*Caliandra calothyrsus*) atau flemingia (*Flemingia congesta*).

b. Persyaratan tanaman pagar antara lain :

1) Tahan terhadap pemangkasan dan dapat bertunas kembali secara cepat sesudah pemangkasan.

- 2) Menghasilkan banyak hijauan.
 - 3) Diutamakan yang dapat menambat nitrogen (N²) dari udara.
 - 4) Tingkat persaingannya dengan tanaman lorong tidak begitu tinggi.
 - 5) Tidak bersifat alelopati (mengeluarkan zat racun) bagi tanaman utama.
 - 6) Sebaiknya mempunyai manfaat ganda seperti untuk pakan ternak, kayu bakar dan penghasil buah supaya mudah diadopsi petani.
4. Pembuatan
- a. Buat jalur tanaman pagar dan lebar tanaman lorong memotong lereng (sejajar garis kontur), semakin besar kemiringan lereng maka semakin sempit lebar jalur tanaman pokok yang dibuat.
 - b. Jalur tanaman pagar ditanami secara rapat, dengan cara sebagai berikut ;
 - 1) Lamtoro dan flemingia ditanam dengan menggunakan biji sedangkan gliricidia dengan menggunakan stek.
 - 2) Untuk bahan stek, pilih cabang yang sudah berwarna keputihan (tidak lagi hijau) berdiameter 2-4 cm, panjang stek kurang lebih 30 cm.
 - 3) Stek ditanam sejajar garis kontur dengan jarak tanam dalam baris 20-30 cm. untuk penanaman dengan biji (lamtoro atau flemingia), jarak antar biji sekitar 5-10 cm.
 - 4) Perlu diingat bahwa apabila jarak antar baris tanaman pagar terlalu dekat, maka akan terjadi kompetisi antara tanaman pagar dan tanaman utama sedangkan apabila terlalu jarang akan mengurangi kemampuan tanaman pagar untuk menekan laju erosi menjadi berkurang.
 - 5) Jalur tanaman pokok diolah dan ditanam dengan jenis tanaman palawija atau tanaman buah-buahan.
 - c. Pemeliharaan
 - 1) Tanaman dibiarkan tumbuh sampai tingginya sekitar 1,5 m (berumur sekitar enam bulan) sebelum dipangkas untuk pertama kalinya, pemangkasan berikutnya bisa dilakukan sekali dalam 3 bulan.
 - 2) Pemangkasan dilakukan pada ketinggian 50-70 cm di atas permukaan tanah.
 - 3) Hasil pemangkasan disebar merata pada lorong diantara barisan tanaman semusim.
 - 4) Pemupukan, pembersihan gulma untuk tanaman pokok serta pemberantasan hama dan penyakit.
5. Jadwal Kegiatan
- Tahapan dalam pelaksanaan sesuai dengan jadwal pelaksanaan yang tertuang dalam rancangan.
6. Organisasi Pelaksanaan
- Pelaksana pembuatan *alley cropping* adalah kelompok masyarakat setempat yang didampingi tenaga pendamping yang menguasai pekerjaan sipil teknis atau penyuluh kehutanan lapangan (PKL).

BAB III

PENGAWASAN DAN PENDAMPINGAN

A. Umum

Pembuatan bangunan KTA khususnya bangunannon struktur memerlukan pengawasan dan pendampingan yang baik dan ketat terutama dalam pemilihan lokasi, penempatan bangunan, penggalian sesuai dengan ukuran, kondisi air tanah, pemasangan batu dan pembuatan penutup, dll. Hal tersebut penting diperhatikan sehingga prosedur pembuatan bangunan sesuai dengan rancangan yang sudah dibuat. Pengawasan dan pendampingan mutlak dilaksanakan sehingga mengurangi kesalahan dalam pelaksanaan pembuatan dilapangan.

B. Tim Pengawas

Pengawasan pembuatan bangunan non struktur dilaksanakan oleh Tim Pengawas yang ditetapkan oleh Surat Keputusan (SK) Kepala BP DASHL dan Hutan Lindung, dapat melibatkan unsur-unsur sebagai berikut:

1. Unsur BPDASHL,
2. PU setempat,
3. Dinas Kehutanan Provinsi.

Tugas Tim Pengawas:

1. setiap 1 (satu) Tim mengawasi pembuatan bangunan non struktur yang dapat dibagi dalam desa, kecamatan dan atau kabupaten agar lebih efisien dan efektif.
2. Mengawasi pembuatan bangunan non struktur sesuai dengan rancangan dan memberikan saran pertimbangan kepada Kepala BPDASHL apabila terjadi perubahan lokasi karena adanya hambatan/permasalahan pada lokasi tertentu.
3. Membuat laporan secara periodik kepada Kepala BPDASHL dan dijadikan sebagai dasar dalam pembayaran sesuai dengan termin yang telah ditetapkan dan disepakati kedua belah pihak.

C. Pendamping

Untuk kegiatan pembuatan bangunan non struktur yang dilaksanakan secara swakelola perlu dilakukan pendampingan terhadap masyarakat pelaksana yang memiliki kemampuan dalam membaca gambar dan rancangan. Pendampingan dapat dilakukan oleh tenaga yang menguasai pekerjaan sipil teknis dan atau penyuluh yang sudah berpengalaman pada dinas yang membidangi kehutanan di provinsi.

Tugas pendamping:

1. Setiap 1 (satu) pendamping mendampingi bangunan non struktur yang dapat dibagi dalam desa, kecamatan dan atau kabupaten agar lebih efisien dan efektif.
2. Memberikan arahan bagi pelaksana dalam membaca gambar dan rancangan serta dalam pekerjaan galian, pemasangan batu, pembuatan penutup dll.
3. Menyampaikan kepada pengawas apabila terdapat kendala fisik lapangan yang menyebabkan terjadinya pergeseran lokasi.
4. Membuat laporan periodik kepada Kepala BPDASHL.

BAB IV SERAH TERIMA PEKERJAAN

Serah Terima Sementara Pekerjaan (*Provisional Hand Over*) adalah peristiwa penyerahan hasil pekerjaan Penyedia Jasa secara menyeluruh sesuai kontrak dan amandemennya kepada Pemilik pekerjaan/Pejabat Pembuat Komitmen (PPK), yang masih harus dipelihara dan dijamin mutunya sampai dengan masa jaminan selesai sesuai yang diatur dalam Kontrak.

Permintaan Serah Terima Pertama Pekerjaan (*Provisional Hand Over*) dapat diajukan oleh Penyedia Jasa setelah pekerjaan mencapai prestasi 100% sesuai dengan yang tertuang dalam kontrak dan amandemennya dan sisa pekerjaan hanya pekerjaan minor. Penyedia Jasa dapat mengajukan permintaan secara tertulis kepada PPK dengan menyebutkan perkiraan waktu penyelesaian pekerjaan dan menunjuk wakilnya untuk keperluan tersebut.

Penyerahan sementara pekerjaan (*Provisional Hand Over*), dapat dilakukan dengan ketentuan antara lain:

1. Penyedia Jasa telah menyelesaikan pekerjaan fisik keseluruhan (100%) dari lingkup pekerjaan atau sesuai ketentuan yang tercantum dalam dokumen sementara.
2. Direksi Teknik mengadakan penelitian dan dalam 7 (tujuh) hari dari tanggal diterimanya surat permohonan Penyerahan Sementara Pekerjaan/PHO.
3. Pemilik setelah memberitahukan tersebut akan mengirimkan pemberitahuan secara tertulis kepada Penyedia Jasa dengan memberitahukan komposisi dari panitia.
4. Direksi Teknik harus sudah membuat program pengujian yang akan dilakukan oleh panitia dan diberitahukan kepada Penyedia Jasa.
5. Penyedia Jasa mempersiapkan segala sesuatu sehubungan dengan kunjungan panitia ke site dan menyelenggarakan test-test yang diperlukan yang disaksikan oleh Direksi Teknik.
6. Panitia kemudian membuat daftar kekurangan-kekurangan dan cacat-cacat (*list of defects & deficiencies*) dan melampirkan hasil test yang bersangkutan yang dilampirkan dalam Berita Acara.
7. Untuk memperbaiki kekurangan-kekurangan dan cacat-cacat tersebut, panitia harus memberikan tenggang waktu sebagaimana diatur dalam syarat-syarat kontrak.
8. Konfirmasi bahwa *defects & deficiencies* telah diperbaiki semuanya oleh Penyedia Jasa dilampirkan lagi dalam Berita Acara dan tanggal Penyerahan Pekerjaan Sementara *dicertified*.

Selama masa pemeliharaan (*Warranty Period* = WP) Penyedia Jasa wajib memelihara sehingga kondisi tetap seperti pada saat Penyerahan Sementara Pekerjaan/PHO disahkan oleh Panitia. Untuk maksud tersebut Penyedia Jasa harus menyediakan beberapa peralatan dan personil secukupnya di tempat pekerjaan.

Serah Terima Pekerjaan Sementara harus dituangkan dalam Berita Acara yang ditandatangani oleh PPK dan Penyedia Jasa, berdasarkan rekomendasi dari Panitia Serah Terima Pekerjaan. Contoh Berita Acara Serah Terima Pekerjaan mengacu pada lampiran II (DPi).

BAB V
PENUTUP

Petunjuk Teknis ini diharapkan dapat dijadikan acuan pelaksanaan pembuatan bangunan non struktur dilapangan, sehingga pelaksanaan kegiatan ini dapat memberikan hasil dan manfaat sesuai tujuan dan sasaran yang diharapkan. Tidak dapat dipungkiri bahwa kondisi lapangan yang bervariasi menyebabkan penyesuaian-penyesuaian yang tidak dapat dihindari, hal tersebut dapat diterima selama mengikuti kaidah sipil teknis yang berlaku.

Salinan sesuai dengan aslinya
KEPALA BAGIAN HUKUM DAN
KERJASAMA TEKNIK


DUDI ISKANDAR

DIREKTUR JENDERAL,

ttd

Dr. Ir. HILMAN NUGROHO, M.P.
NIP. 195906151986031004